



**БЛОКИ УПРАВЛЕНИЯ БУ-7**

МКСН.405544.005 РЭ

**НАЗНАЧЕНИЕ:**

Блок управления БУ-7 предназначен для измерения и поддержания температуры в рабочем пространстве (объеме) средств поверки преобразователей температуры (печей, термостатов и др.), управляя подводимой электрической мощностью.

БУ-7 предназначен для использования в составе изделий, производства АО "НПП "Эталон".

Блоки управления выпускается в различных исполнениях отличающихся друг от друга количеством каналов регулирования и типом преобразователя температуры (входной сигнал).

**ФУНКЦИИ, ВЫПОЛНЯЕМЫЕ БУ-7:**

- трех или одно зонное измерение и регулирование по ПИД закону (управление нагревателем) температуры в рабочем пространстве;
- измерение и регулирование по ПИД закону (управление нагревателем) температуры в рабочем объеме термостатов и печей;
- управление двигателем для перемешивания жидкости в термостате;
- отображение результатов измерения на шестизначном знаменном индикаторе в °С;
- установка требуемой температуры с контролем по знаменному индикатору;
- контроль и отображение неисправностей (обрыв преобразователей температуры, обрыв датчика компенсатора, неисправность узла контроля питания);
- звуковая сигнализация аварийных ситуаций;
- связь с персональным компьютером по интерфейсу RS-232;
- значения уставок сохраняются при выключении БУ-7.

БУ-7



Внешний вид БУ-7 в 3-х канальном и 1 канальном исполнениях

Таблица 1

Диапазоны задания уставок регулирования приведены в таблице 1.

ТЕХНИЧЕСКИЕ ХАРАКТЕРИСТИКИ	Блок управления БУ-7										
	-0	-2	-4	-3	-6	-1	-5	-8	-9	-10	-7
Диапазон регулируемых температур, °С	100...1200			300...1600			40...800			25...200	600...1780
Характеристика преобразователя НСХ, W100	ПП (S)			ПР (B)			100П, W100=1,391			ТХА (К)*, 100П	ПР (B)
Диапазон задания уставок регулирования, °С	20...1250			20...1650			0...850			0...250	20...1800
Разрешающая способность при измерении, °С	0,05			0,07			0,005			0,03	0,07
Минимальная дискретность задания значений уставок, °С	0,01										
Напряжение управления нагрузкой	220	5	220	5	220			80	220	5	
Максимальный ток нагрузки на один канал, А, не более	15	0,01	40	0,01	12	10	20	22	1,5	11	0,01
Максимальный ток нагрузки на изделие, А, не более*	40	-	-	-	20	-	-	-	-	22	-

\*дифференциальная терморпара

Таблица 2. Эксплуатационные характеристики БУ-7

Наименование	Значение
Средняя наработка до отказа, ч	25 000
Питание	(220±22) В, частотой (50±1) Гц
Мощность, потребляемая блоком, Вт	22
Габариты, мм, не более	270x100x360
Масса, кг, не более	5

Таблица 3. Применяемость в изделиях

Тип	Применяемость	Примечание
БУ-7-0	Базовая модель	3 канала
БУ-7-1	-	3 канала
БУ-7-2	МТП 1200-4, ПРТ 600-1100	3 канала
БУ-7-3	-	3 канала
БУ-7-4	МТП-2МР-50-500, ПШ 1200, МТП-2МР-70-1000, ОП 700-1, АЧТ 45/100/1100	1 канал
БУ-7-5	ТР-1М-300(500), ТР-1М-В, ТР-1М-У1(У2), ТР-20, АЧТ 165/40/100	1 канал
БУ-7-6	ВТП 1600-1	1 канал
БУ-7-7	УТМ-1	2 канала
БУ-7-8	ПЧТ 540/40/100	1 канал
БУ-7-9	КР-190	1 канал
БУ-7-10	ТС 600-2	2 канала
БУ-7-11	ВТП 1800-1	1 канал

**УСЛОВИЯ ЭКСПЛУАТАЦИИ:**

- температура окружающей среды (20 ± 5)°С;
- относительная влажность воздуха от 30 до 80%;
- атмосферное давление (84 - 106,7) кПа;
- закрытые взрывобезопасные помещения без агрессивных паров и газов, токопроводящей пыли.

**ПРИМЕР ЗАПИСИ ПРИ ЗАКАЗЕ:**

«Блок управления БУ-7-0»  
«Блок управления БУ-7-4 для МТП-2МР-50-500»

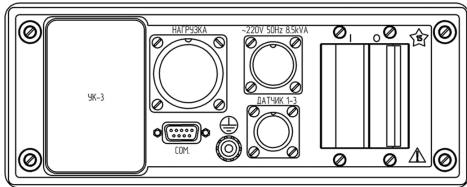
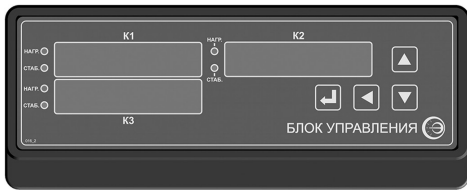
Применяемость в изделиях производства АО «НПП «Эталон» приведена в таблице 3.

По отдельной заявке возможно изменение технических характеристик, после дополнительного согласования с разработчиками.

Тел. (3812) 36-99-67



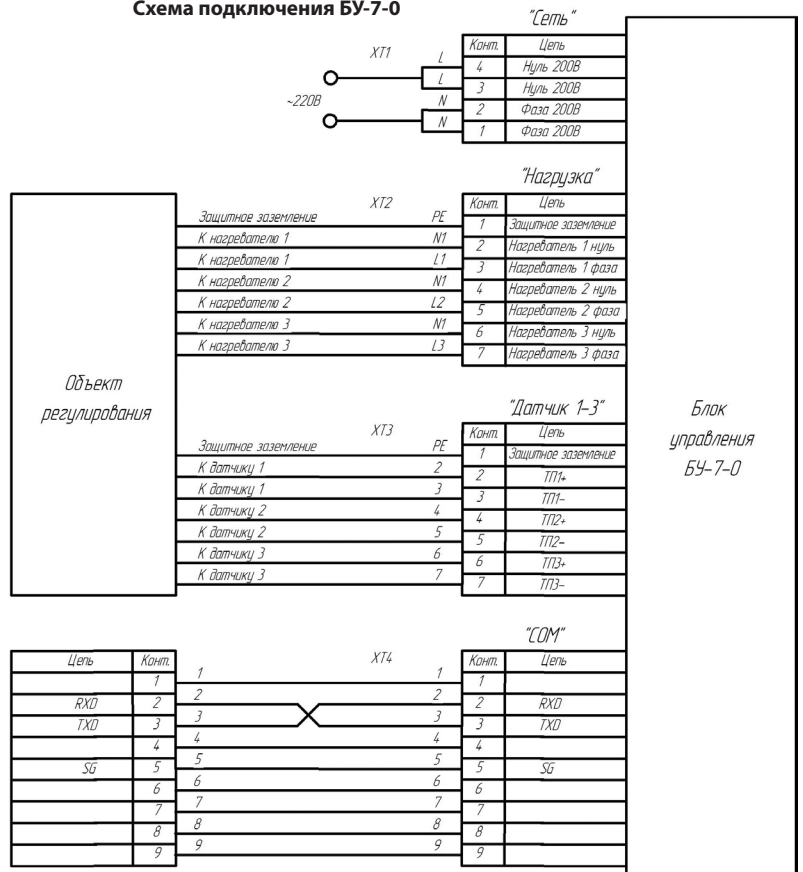
**БУ-7-0**



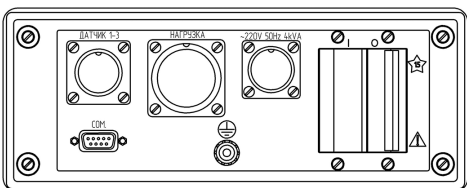
**КОМПЛЕКТНОСТЬ:**

- блок управления БУ-7-0 1 шт.
  - кабель питания ХТ1 ДДШ6.644.004 1 шт.
  - кабель силовой ХТ2\* ДДШ6.644.080 1 шт.
  - кабель измерительный ХТ3\* ДДШ6.644.081 1 шт.
  - кабель интерфейсный ХТ4 ДДШ 6.644.033 1 шт.
  - руководство по эксплуатации 1 шт.
  - диск с программным обеспечением 1 шт.
- \*входит в состав изделия

**Схема подключения БУ-7-0**



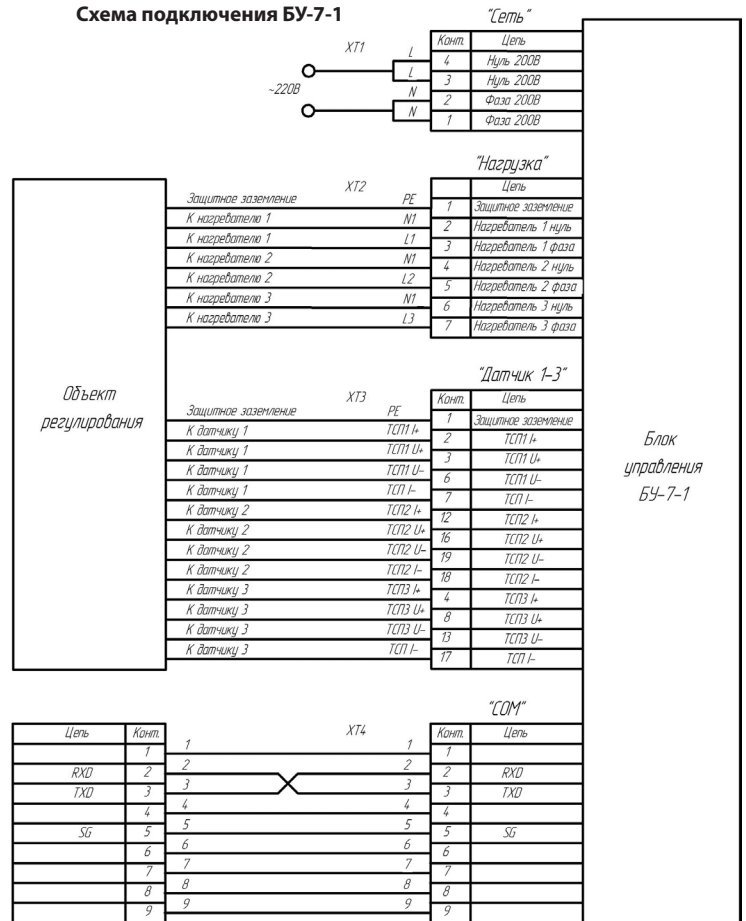
**БУ-7-1**



**КОМПЛЕКТНОСТЬ:**

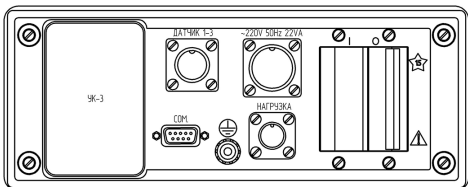
- блок управления БУ-7-1 1 шт.
  - кабель питания ХТ1 ДДШ6.644.004 1 шт.
  - кабель силовой ХТ2\* ДДШ6.644.080 1 шт.
  - кабель измерительный ХТ3\* ДДШ 6.644.033 1 шт.
  - кабель интерфейсный ХТ4 ДДШ 6.644.033 1 шт.
  - руководство по эксплуатации 1 шт.
  - диск с программным обеспечением 1 шт.
- \*входит в состав изделия

**Схема подключения БУ-7-1**





### БУ-7-2

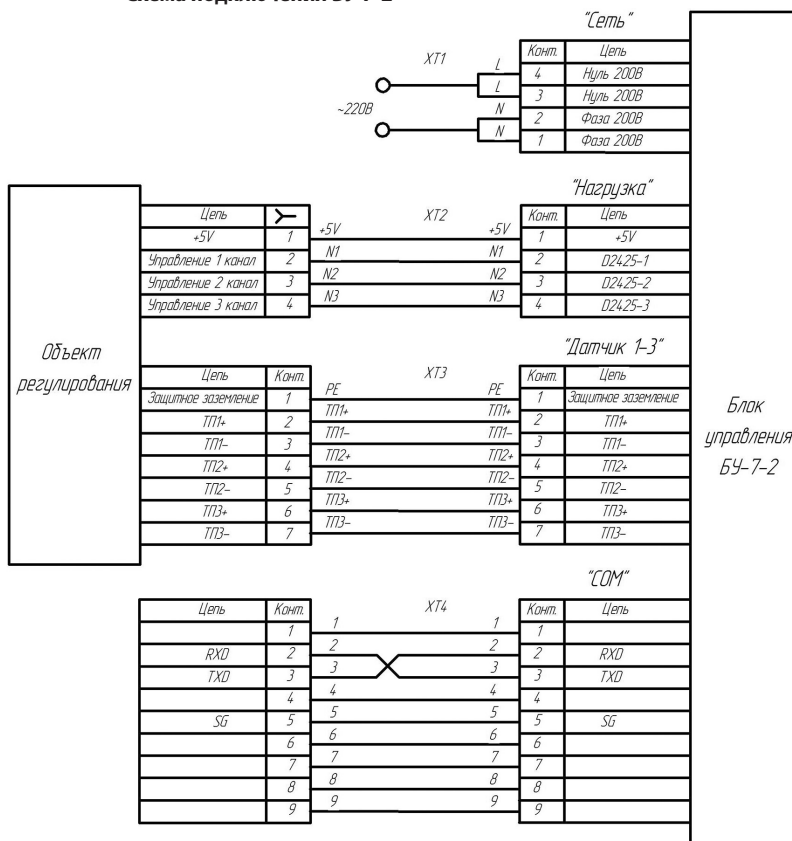


**КОМПЛЕКТНОСТЬ:**

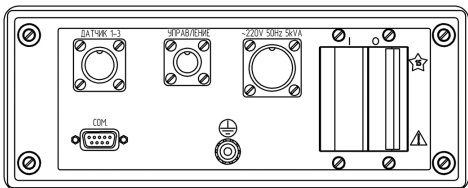
- блок управления БУ-7-2 1 шт.
- кабель питания ХТ1 ДДШ6.644.004 1 шт.
- кабель управления ХТ2\* МКСН.685631.014 1 шт.
- кабель измерительный ХТ3\* ДДШ 6.644.022 1 шт.
- кабель интерфейсный ХТ4 ДДШ 6.644.033 1 шт.
- руководство по эксплуатации 1 шт.
- диск с программным обеспечением 1 шт.

\*входит в состав изделия

**Схема подключения БУ-7-2**



### БУ-7-3

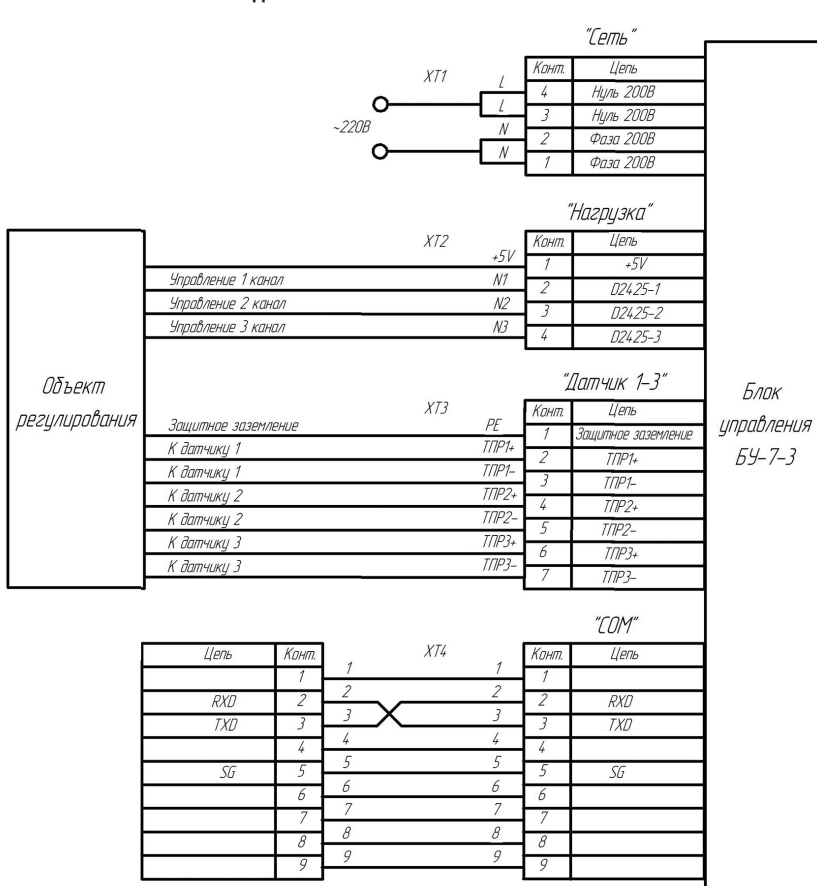


**КОМПЛЕКТНОСТЬ:**

- блок управления БУ-7-3 1 шт.
- кабель питания ХТ1 ДДШ6.644.004 1 шт.
- кабель управления ХТ2\* 1 шт.
- кабель измерительный ХТ3\* 1 шт.
- кабель интерфейсный ХТ4 ДДШ 6.644.033 1 шт.
- руководство по эксплуатации 1 шт.
- диск с программным обеспечением 1 шт.

\*входит в состав изделия

**Схема подключения БУ-7-3**





**БУ-7-4**

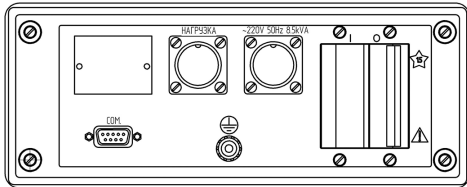
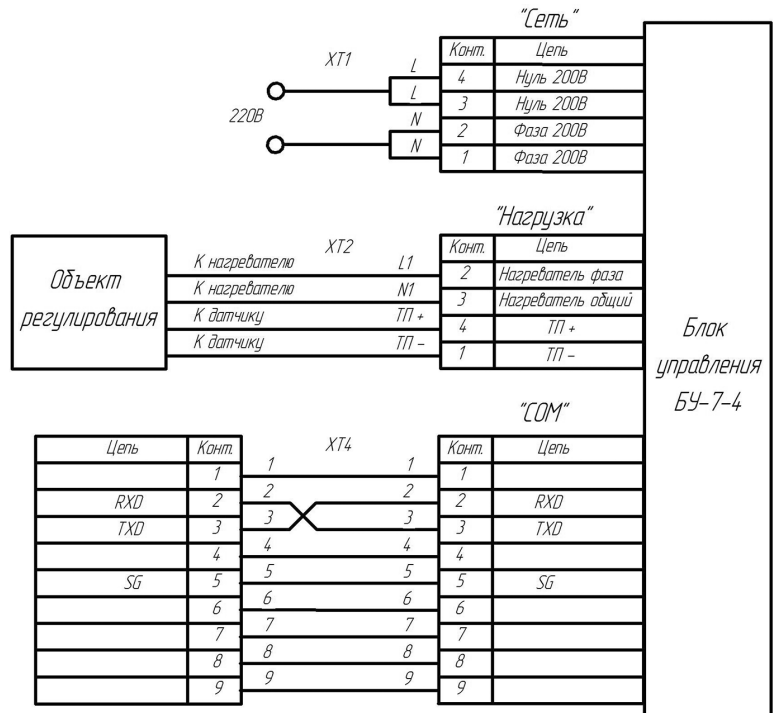


Схема подключения БУ-7-4



**КОМПЛЕКТНОСТЬ:**

- блок управления БУ-7-4 1 шт.
- кабель питания ХТ1 ДДШ6.644.004 1 шт.
- кабель силовой ХТ2\* ДДШ6.644.020 1 шт.
- кабель интерфейсный ХТ4 ДДШ 6.644.033 1 шт.
- руководство по эксплуатации 1 шт.
- диск с программным обеспечением 1 шт.

\*входит в состав изделия

**БУ-7-5**

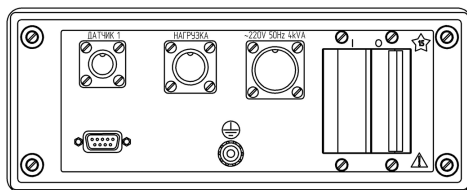
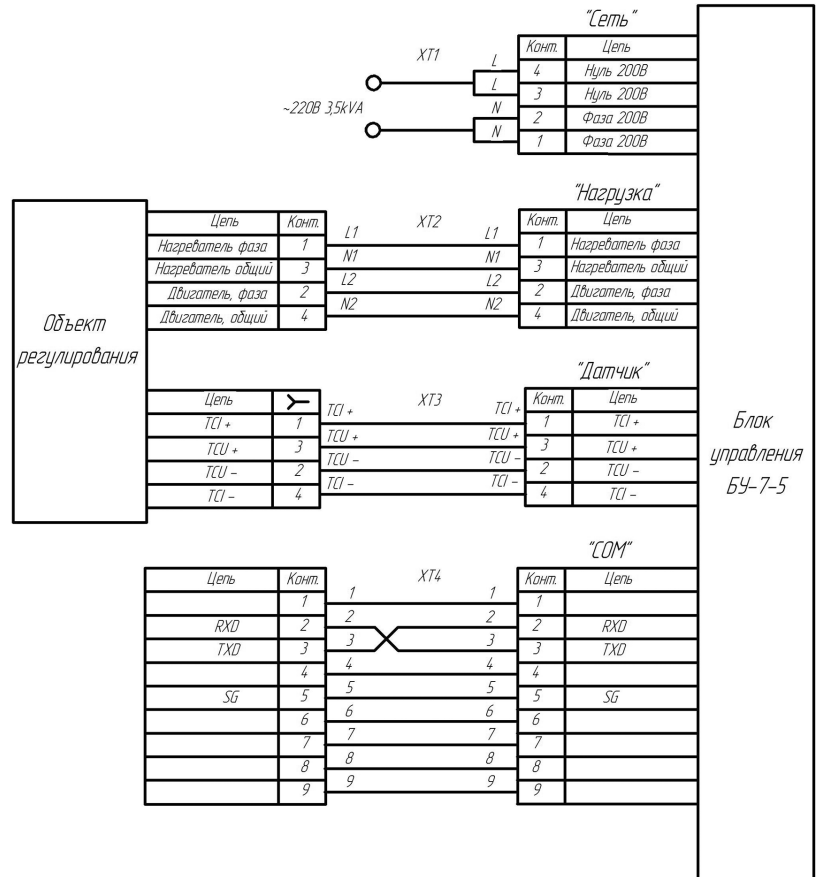


Схема подключения БУ-7-5



**КОМПЛЕКТНОСТЬ:**

- блок управления БУ-7-5 1 шт.
- кабель питания ХТ1 ДДШ6.644.004 1 шт.
- кабель силовой ХТ2\* ДДШ 6.644.023 1 шт.
- кабель измерительный ХТ3\* ДДШ 6.644.022 1 шт.
- кабель интерфейсный ХТ4 ДДШ 6.644.033 1 шт.
- руководство по эксплуатации 1 шт.
- диск с программным обеспечением 1 шт.

\*входит в состав изделия



### БУ-7-6

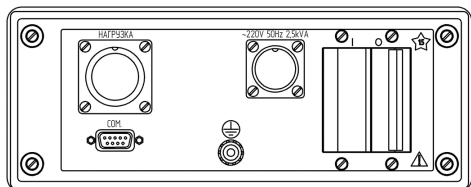
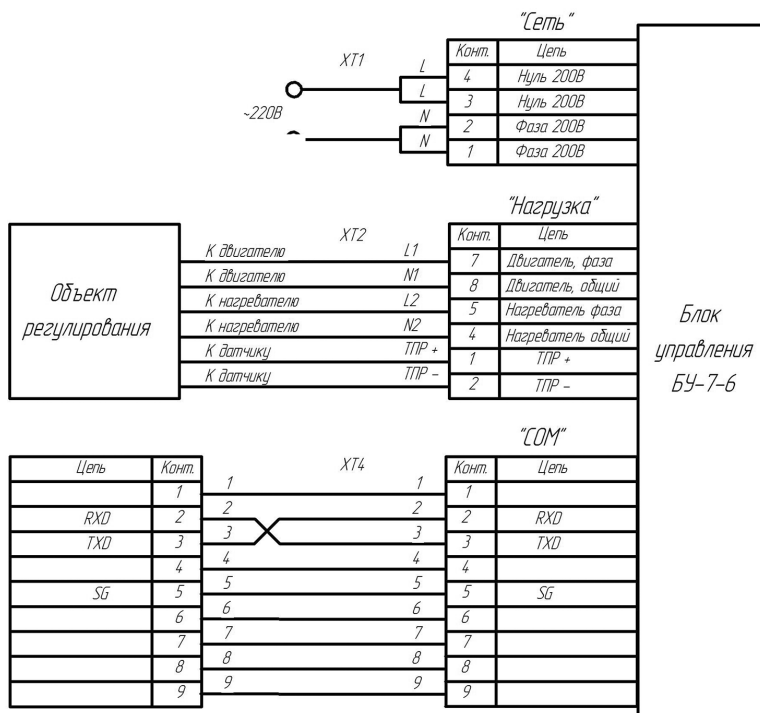


Схема подключения БУ-7-6



**КОМПЛЕКТНОСТЬ:**

- блок управления БУ-7-6 1 шт.
  - кабель питания ХТ1 ДДШ6.644.004 1 шт.
  - кабель силовой ХТ2\* ДДШ6.644.064 1 шт.
  - кабель интерфейсный ХТ4 ДДШ 6.644.033 1 шт.
  - руководство по эксплуатации 1 шт.
  - диск с программным обеспечением 1 шт.
- \*входит в состав изделия

### БУ-7-7

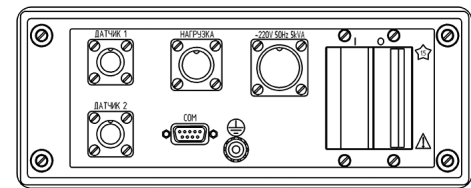
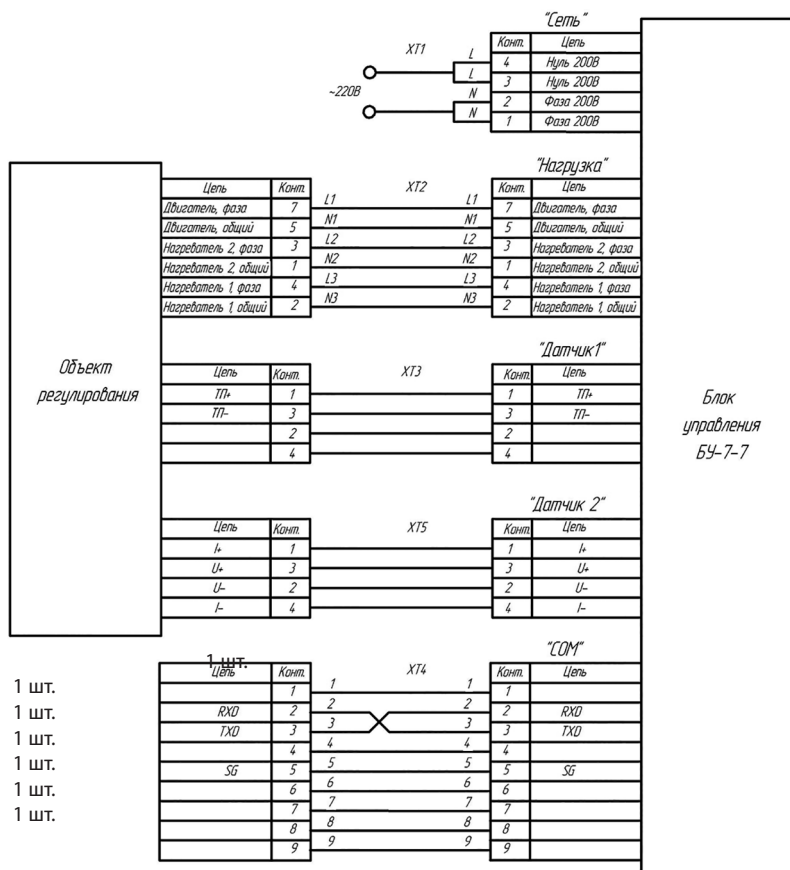


Схема подключения БУ-7-7



**КОМПЛЕКТНОСТЬ:**

- блок управления БУ-7-7 1 шт.
  - кабель питания ХТ1 ДДШ6.644.004 1 шт.
  - кабель силовой ХТ2\* ДДШ6.644.076 1 шт.
  - кабель измерительный ХТ3, ХТ5\* ДДШ 6.644.022 1 шт.
  - кабель интерфейсный ХТ4 ДДШ 6.644.033 1 шт.
  - руководство по эксплуатации 1 шт.
  - диск с программным обеспечением 1 шт.
- \*входит в состав изделия



**БУ-7-8**

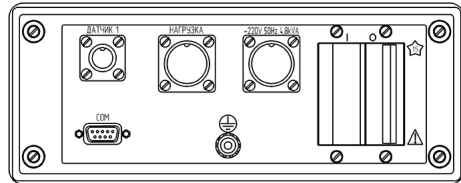
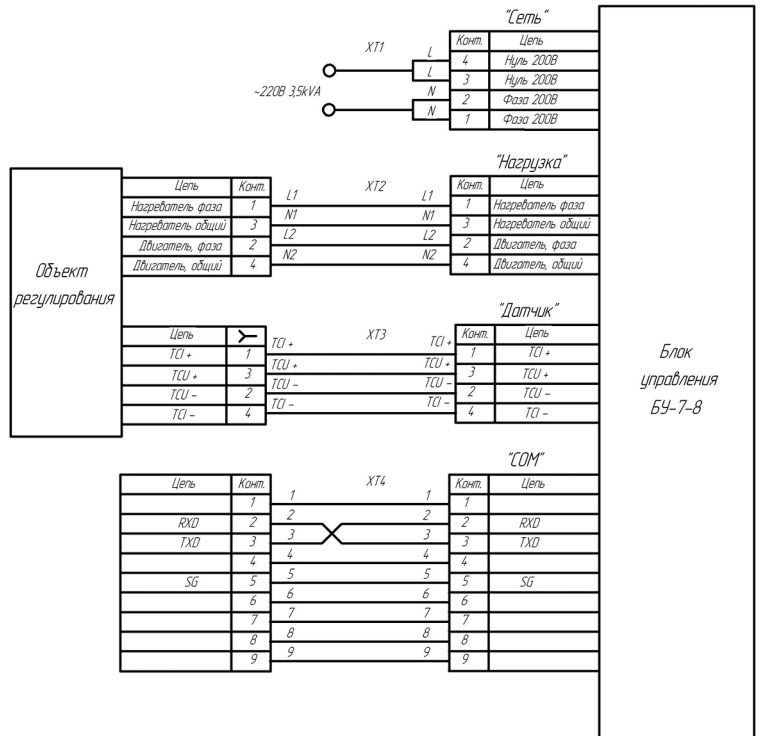


Схема подключения БУ-7-8



**КОМПЛЕКТНОСТЬ:**

- блок управления БУ-7-8
  - кабель питания ХТ1
  - кабель силовой ХТ2\*
  - кабель измерительный ХТ3\*
  - кабель интерфейсный ХТ4
  - руководство по эксплуатации
  - диск с программным обеспечением
- \*входит в состав изделия

**БУ-7-9**

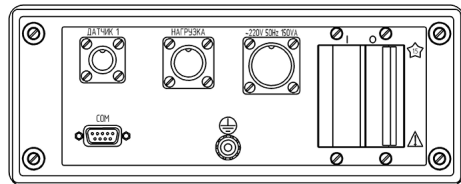
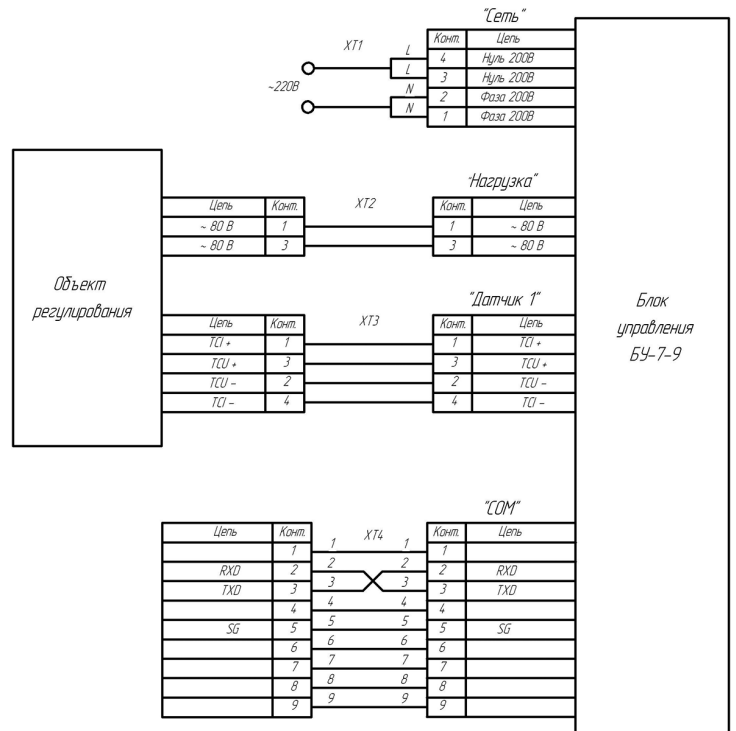


Схема подключения БУ-7-9



**КОМПЛЕКТНОСТЬ:**

- блок управления БУ-7-9
  - кабель питания ХТ1
  - кабель силовой ХТ2\*
  - кабель измерительный ХТ3\*
  - кабель интерфейсный ХТ4
  - руководство по эксплуатации
  - диск с программным обеспечением
- \*входит в состав изделия



**БУ-7-10**

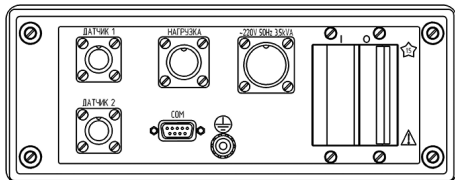
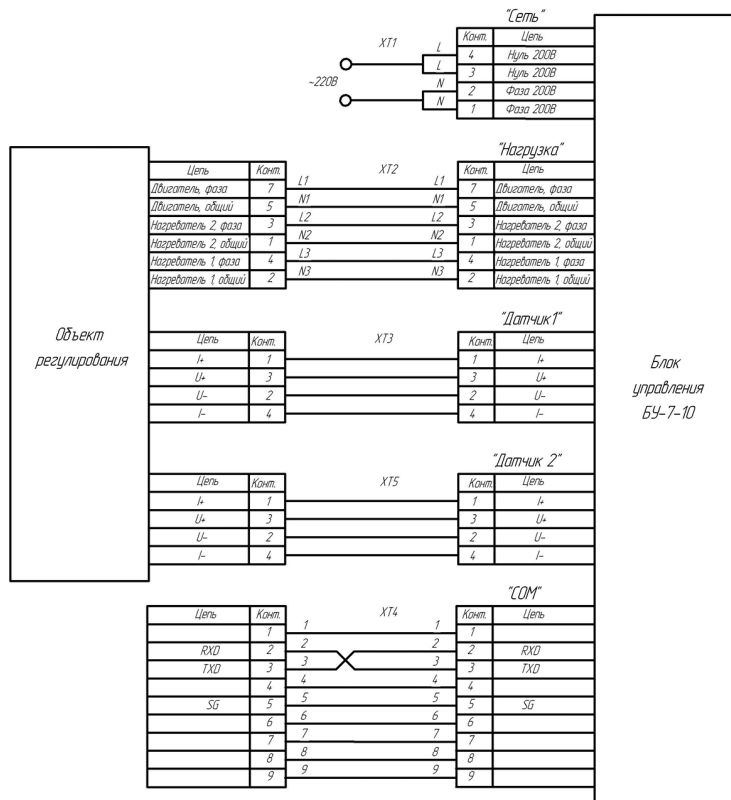


Схема подключения БУ-7-10



**КОМПЛЕКТНОСТЬ:**

- блок управления БУ-7-9
- кабель питания ХТ1
- кабель силовой ХТ2\*
- кабель измерительный ХТ3, ХТ5\*
- кабель интерфейсный ХТ4
- руководство по эксплуатации
- диск с программным обеспечением

ДДШ6.644.004  
 ДДШ6.644.076  
 ДДШ 6.644.022  
 ДДШ 6.644.033

- 1 шт.
- 1 шт.
- 1 шт.
- 1 шт.
- 1 шт.
- 1 шт.
- 1 шт.

\*входит в состав изделия