

Архангельск (8182)63-90-72
 Астана (7172)727-132
 Астрахань (8512)99-46-04
 Барнаул (3852)73-04-60
 Белгород (4722)40-23-64
 Брянск (4832)59-03-52
 Владивосток (423)249-28-31
 Волгоград (844)278-03-48
 Вологда (8172)26-41-59
 Воронеж (473)204-51-73
 Екатеринбург (343)384-55-89
 Иваново (4932)77-34-06

Ижевск (3412)26-03-58
 Иркутск (395)279-98-46
 Казань (843)206-01-48
 Калининград (4012)72-03-81
 Калуга (4842)92-23-67
 Кемерово (3842)65-04-62
 Киров (8332)68-02-04
 Краснодар (861)203-40-90
 Красноярск (391)204-63-61
 Курск (4712)77-13-04
 Липецк (4742)52-20-81
 Киргизия (996)312-96-26-47

Магнитогорск (3519)55-03-13
 Москва (495)268-04-70
 Мурманск (8152)59-64-93
 Набережные Челны (8552)20-53-41
 Нижний Новгород (831)429-08-12
 Новокузнецк (3843)20-46-81
 Новосибирск (383)227-86-73
 Омск (3812)21-46-40
 Орел (4862)44-53-42
 Оренбург (3532)37-68-04
 Пенза (8412)22-31-16
 Казахстан (772)734-952-31

Пермь (342)205-81-47
 Россия (495)268-04-70
 Ростов-на-Дону (863)308-18-15
 Рязань (4912)46-61-64
 Самара (846)206-03-16
 Санкт-Петербург (812)309-46-40
 Саратов (845)249-38-78
 Севастополь (8692)22-31-93
 Симферополь (3652)67-13-56
 Смоленск (4812)29-41-54
 Сочи (862)225-72-31
 Ставрополь (8652)20-65-13

Сургут (3462)77-98-35
 Тверь (4822)63-31-35
 Томск (3822)98-41-53
 Тула (4872)74-02-29
 Тюмень (3452)66-21-18
 Ульяновск (8422)24-23-59
 Уфа (347)229-48-12
 Хабаровск (4212)92-98-04
 Челябинск (351)202-03-61
 Череповец (8202)49-02-64
 Ярославль (4852)69-52-93

<https://omsketalon.nt-rt.ru/> || ots@nt-rt.ru

ОПИСАНИЕ ТИПА СРЕДСТВА ИЗМЕРЕНИЙ

Преобразователи термоэлектрические ТХА, ТХК, ТЖК

Назначение средства измерений

Преобразователи термоэлектрические ТХА, ТХК, ТЖК (далее по тексту – термопреобразователи или ТП) предназначены в зависимости от конструктивного исполнения для измерений температуры различных сред. Данные по назначению и измеряемой среде в зависимости от конструктивного исполнения ТП приведены в таблице 1.

Обозначение конструктивного исполнения ТП	Назначение, измеряемая среда
ТХА 0002, ТХК 0002, ТХА 0306, ТХК 0306, ТХА 0308, ТХК 0308, ТХА 0006, ТХК 0006, ТХА 0007, ТХК 0007, ТХА 9608, ТХК 9608, ТХК 9611, ТХА 9624, ТХК 9624	предназначены для измерений температуры жидких, газообразных сред и твердых тел в труднодоступных местах, благодаря возможности изгибания монтажной части при установке ТП на объекте контроля
ТХА 0011, ТХА 9625	предназначены для оперативных замеров температуры расплавов цветных металлов
ТХК 9206, ТХА 9206	предназначены для измерений температуры батонов колбас и других пищевых продуктов в паровых камерах обжарки
ТХА 0314, ТХК 0314, ТХК 9311, ТХА 9311, ТХА 9311	предназначены для измерений температуры корпусов, головок червячных прессов (для переработки пластических масс и резиновых смесей) и твердых тел
ТХА 0109, ТХА 9310, ТХК 9310, ТХА 9312, ТХК 9312, ТХА 9503, ТХК 9503, ТХА 9816, ТХА 9822	предназначены для измерений температуры жидких, газообразных и химически неагрессивных сред
ТХА 0203, ТХА 0206, ТХА 9626	предназначены для измерений температуры расплавов цветных металлов, а также газообразных нейтральных и окислительных сред
ТХА 9204, ТХК 9204, ТЖК 9204	предназначены для измерений температуры подшипников и твердых тел в различных отраслях промышленности
ТХА 9709, ТХК 9709, ТХА 9709Ф, ТХК 9709Ф	предназначены для оперативных замеров температуры жидких, газообразных и сыпучих веществ, а также электролитов щелочных аккумуляторов
ТХА 9415	предназначены для измерений температуры продуктов сгорания газа на агрегатах компрессорных станций газопроводов.
ТХА 9420, ТХК 9420	предназначены для измерений температуры выхлопных газов
ТХА 9505	предназначены для измерений температуры в доменном производстве колошниковом и переферийного газов, кладки шахты доменной печи в агрессивной среде
ТХК 9421, ТХК 9820	предназначены для измерений температуры в камере смешения резиносмесителя

Обозначение конструктивного исполнения ТП	Назначение, измеряемая среда
ТХК 9414	предназначены для измерений температур головки прядильной машины и нагревательного утюга машины горячей вытяжки
ТХА 9516	предназначены для измерений температуры в печах пиролиза
ТХК 9901, ТХК 9902	предназначены для измерений температуры жидких и газообразных сред, и твердых тел
ТХК 9419, ТХА 9419, ТХА 9712, ТХК 9712	предназначены для измерений температуры газообразных и химически неагрессивных сред, с влажностью не более 80 %
ТЖК 0009	предназначены для измерений температуры твердых тел (металла), рабочей зоны термопласт автоматов
ТХА 9426	предназначены для измерений температуры газовых потоков в газотурбинных двигателях внутреннего сгорания
ТХА 9425	предназначены для измерений температуры в газотурбинных и паротурбинных установках, в пульсирующем потоке, движущемся со скоростью до 170 м/с и давлением до 3,0 МПа

Описание средства измерений

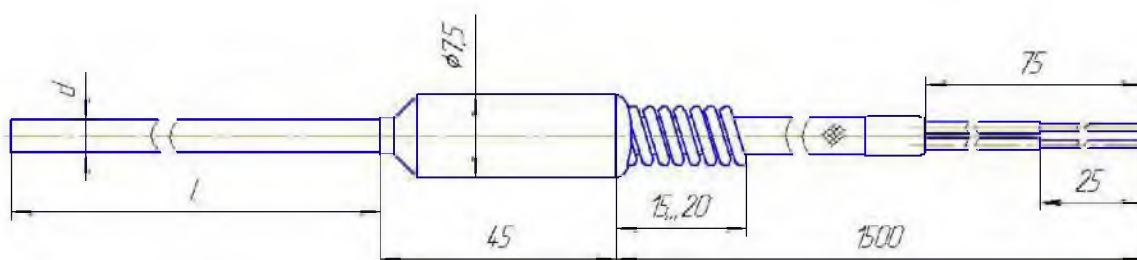
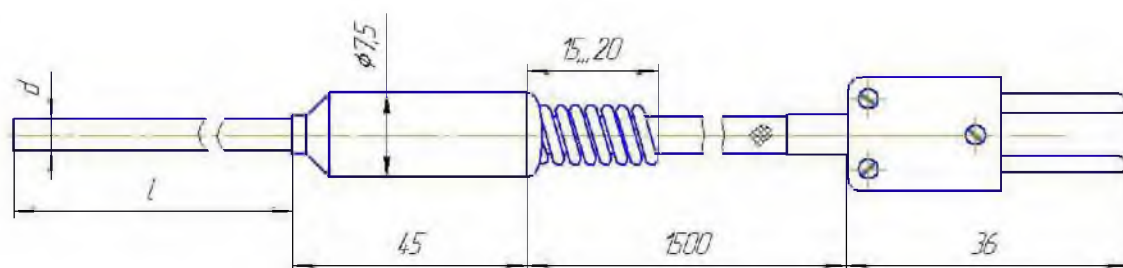
Принцип работы термопреобразователей основан на термоэлектрическом эффекте - генерировании термоэлектродвижущей силы, возникающей из-за разности температур между двумя соединениями различных металлов или сплавов, образующих часть одной и той же цепи.

Термопреобразователи изготавливаются с номинальной статической характеристикой преобразования (НСХ) типов «К», «L», «J» по ГОСТ Р 8.585-2001 на основе термопарного кабеля или проволоки, и могут иметь как разборное, так и неразборное конструктивные исполнения. В зависимости от конструктивного исполнения ТП могут быть с одним или двумя чувствительными элементами (с изолированным, неизолированными или открытыми рабочими спаями). Защитная арматуры ТП может выполняться с различными видами технологических соединений и монтажных элементов, клеммной головки или без неё – с удлинительными проводами или разъемами различной конструкции. Головки в зависимости от исполнений изготавливаются из алюминиевого сплава, стали, пластика или полиамида.

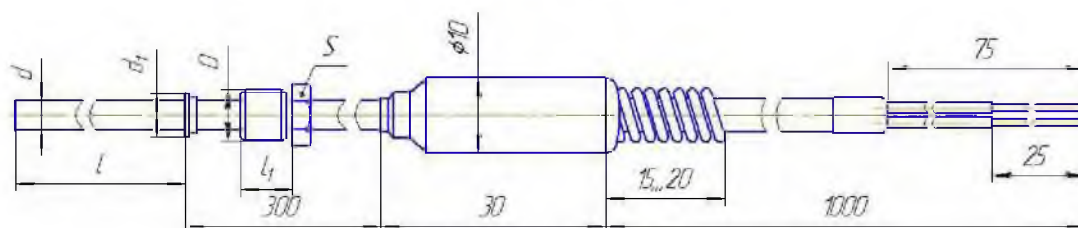
Термопреобразователи изготавливаются следующих основных конструктивных исполнений: ТХА 0002, ТХК 0002, ТХА 0006, ТХК 0006, ТХА 0007, ТХК 0007, ТЖК 0009, ТХА 0011, ТХА 0109, ТХА 0203, ТХА 0206, ТХА 0306, ТХК 0306, ТХА 0308, ТХК 0308, ТХА 0314, ТХК 0314, ТХА 9204, ТХК 9204, ТЖК 9204, ТХК9206, ТХА 9310, ТХК 9310, ТХК 9311, ТХА 9311, ТХА 9312, ТХК 9312, ТХА 9414, ТХА9415, ТХА 9419, ТХК 9419, ТХА 9420, ТХК 9420, ТХК 9421, ТХА 9425, ТХА 9426, ТХА 9503, ТХК 9503, ТХА 9505, ТХА 9516, ТХА 9608, ТХК 9608, ТХК 9611, ТХА 9624, ТХК 9624, ТХА 9625, ТХА 9626, ТХА 9709, ТХК 9709, ТХА 9709Ф, ТХК 9709Ф, ТХА 9712, ТХК 9712, ТХА 9816, ТХК 9820, ТХА 9822, ТХК 9901, ТХК 9902, различающихся по рабочему диапазону измеряемых температур и по конструкции. Данные исполнения также могут изготавливаться с различными длинами и диаметрами монтажной части, длиной соединительного кабеля, с разным материалом защитной арматуры, с различными монтажными элементами и т.д.

Для измерения температуры при высоких давлениях и скоростях потока предусмотрены защитные гильзы, конструкция и материал которых зависит от допускаемых параметров измеряемой среды. Технические характеристики защитных гильз термопреобразователей приведены в Технических условиях ТУ 4211-88-02566540-2010.

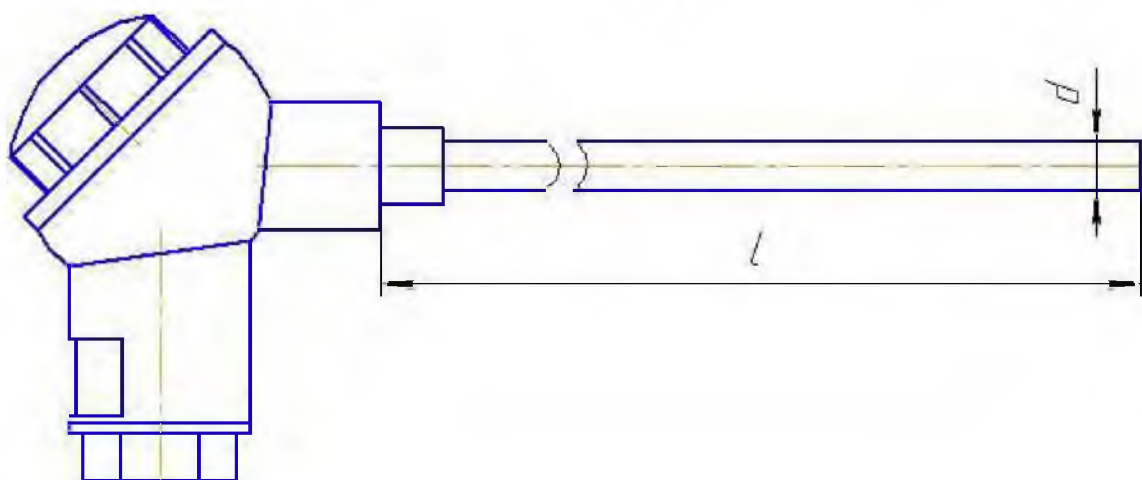
Чертежи общего вида термопреобразователей

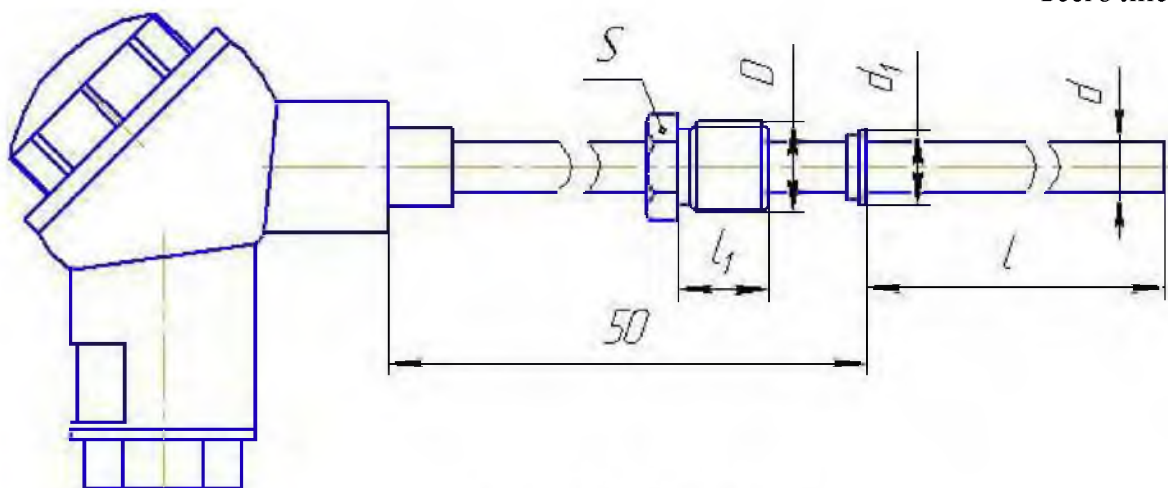


ТХА 0002, ТХК 0002

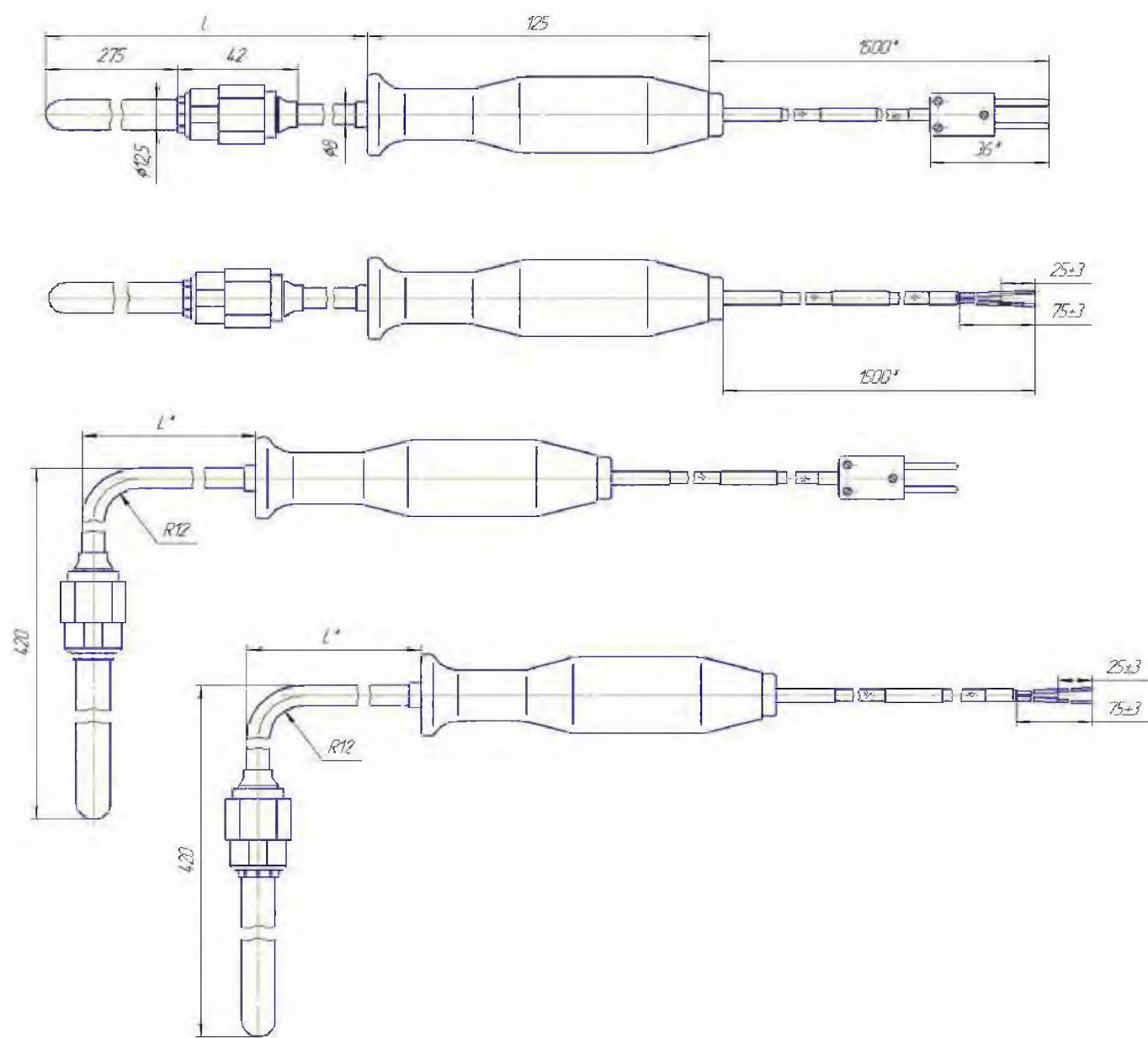


ТХА 0006, ТХК 0006

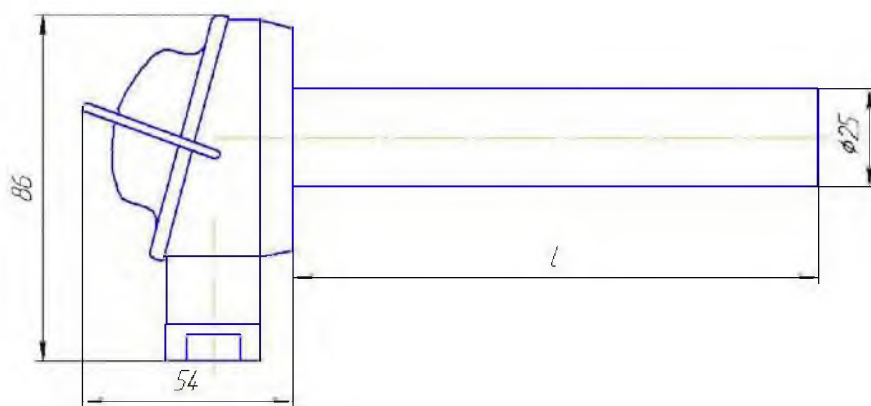




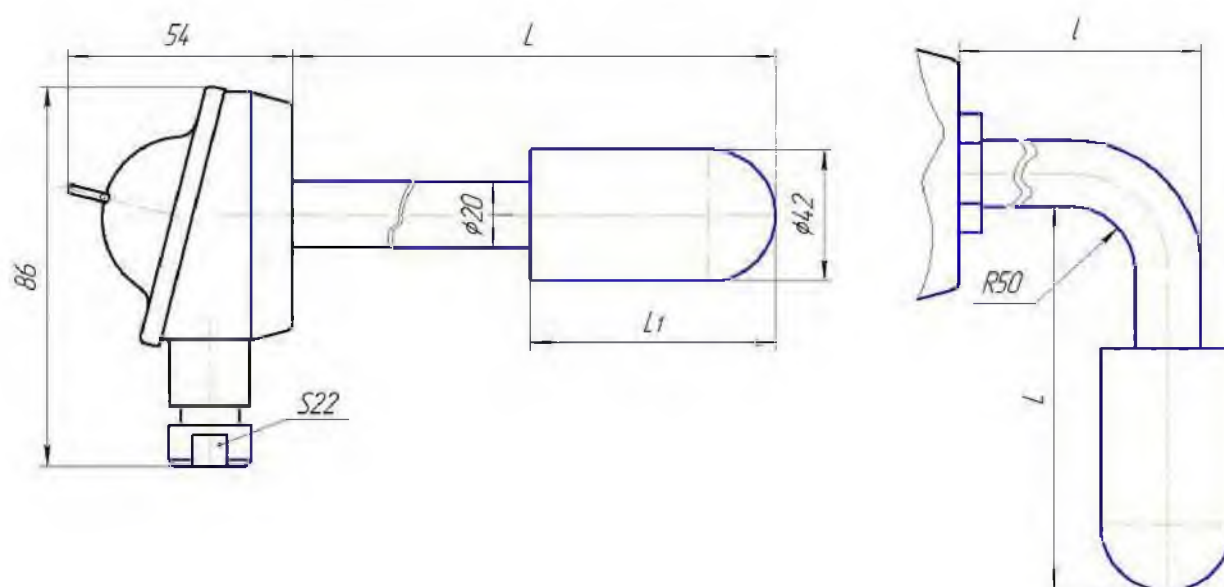
ТХА 0007, ТХК 0007



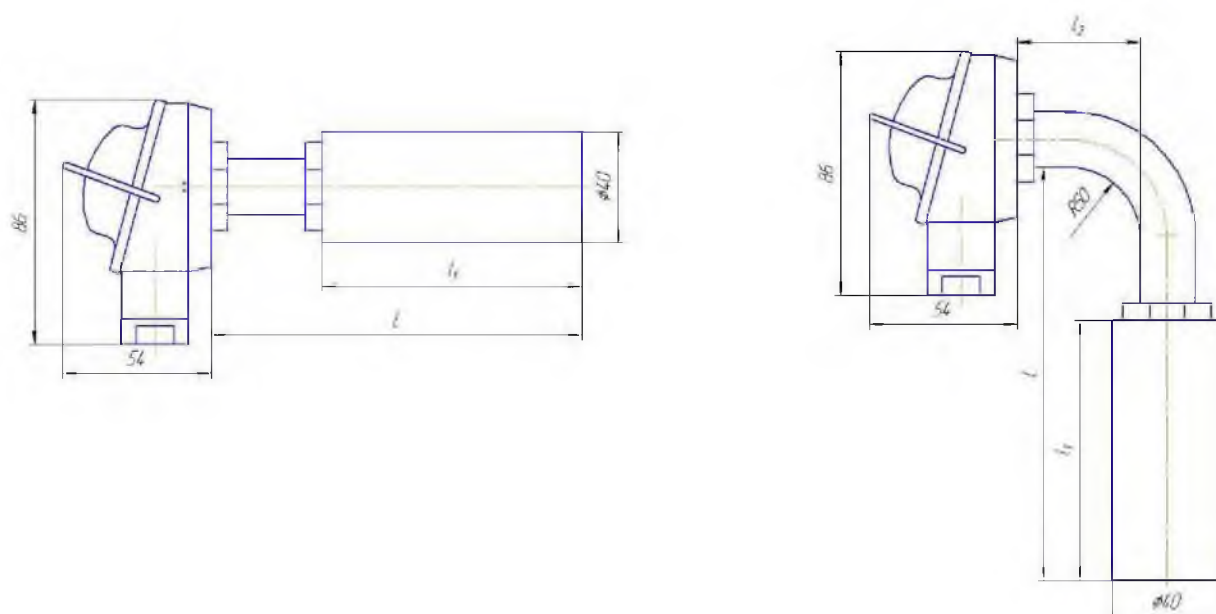
ТХА 0011



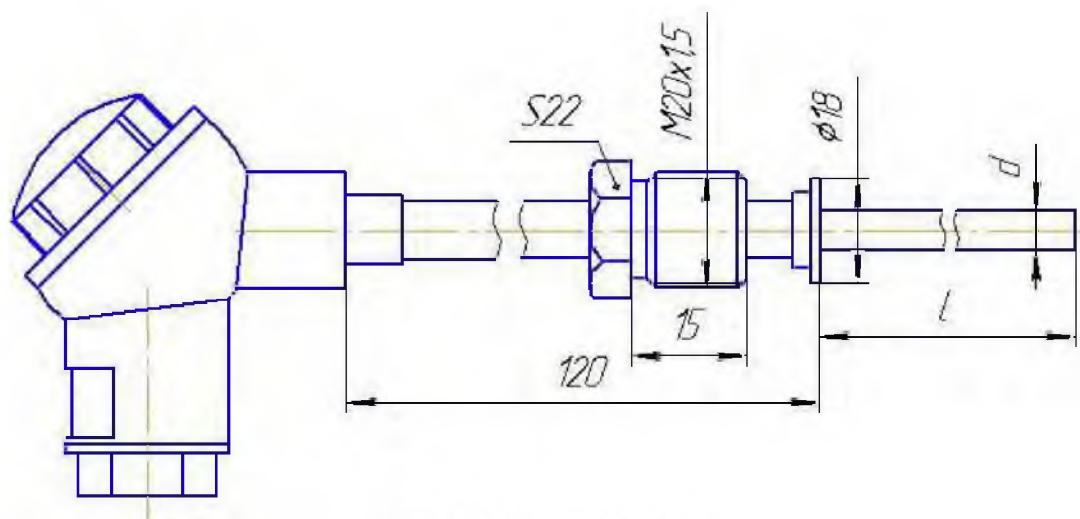
TXA 0109



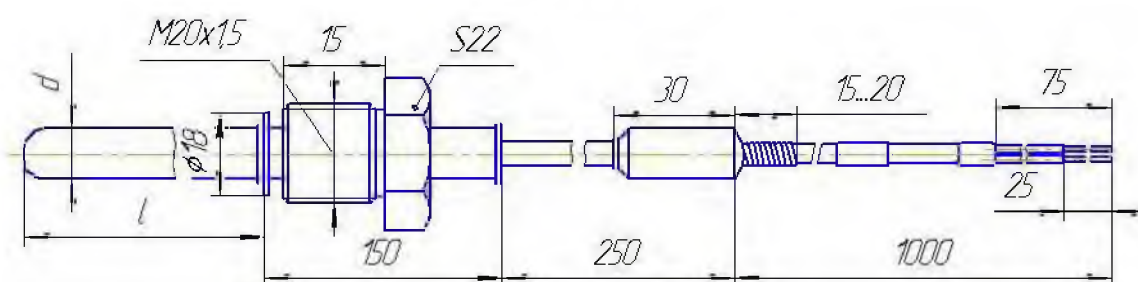
TXA 0203



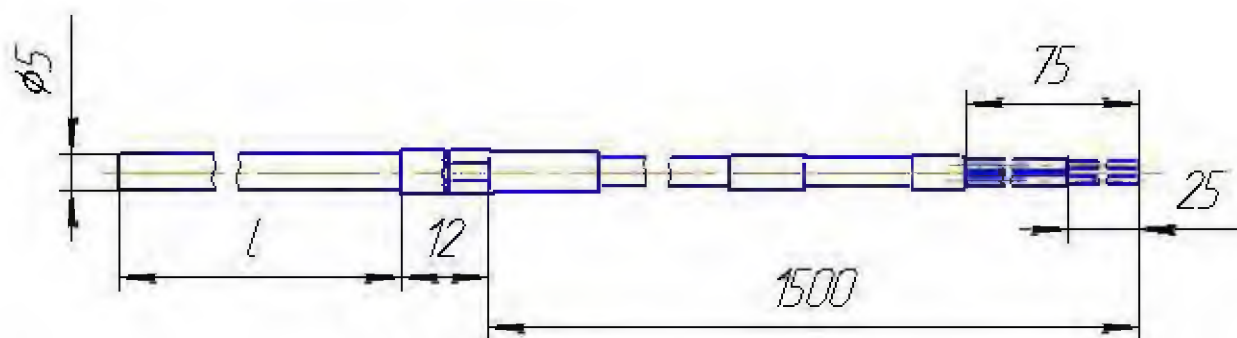
TXA 0206



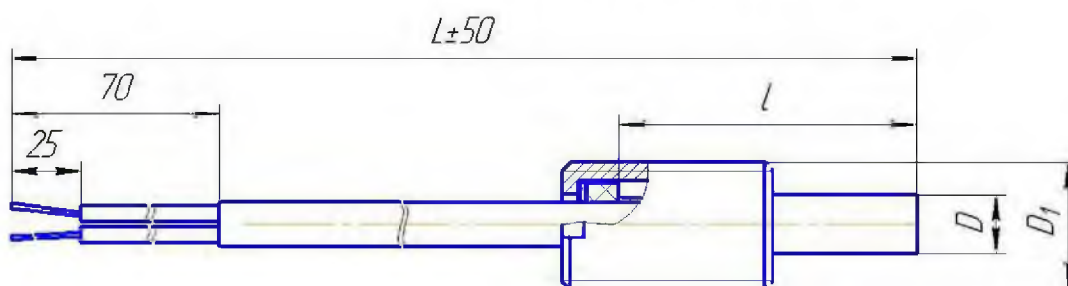
TXA 0306, TXK 0306

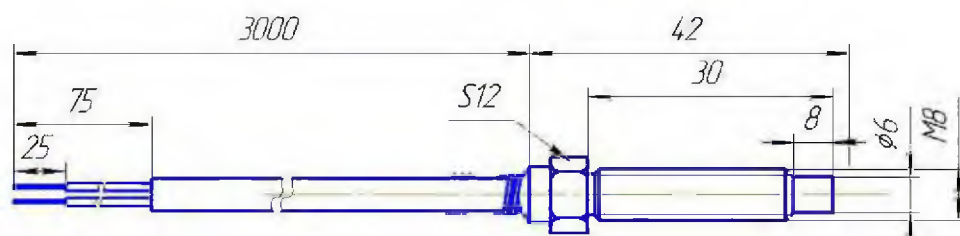
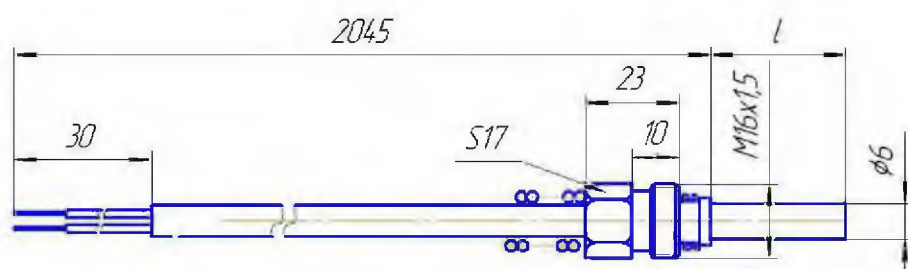
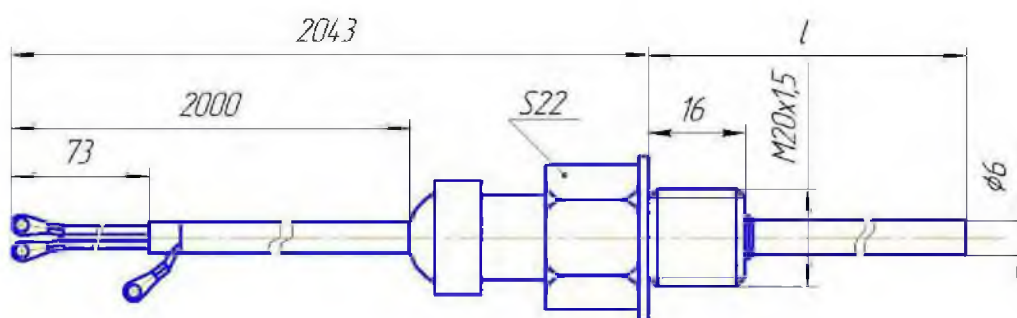
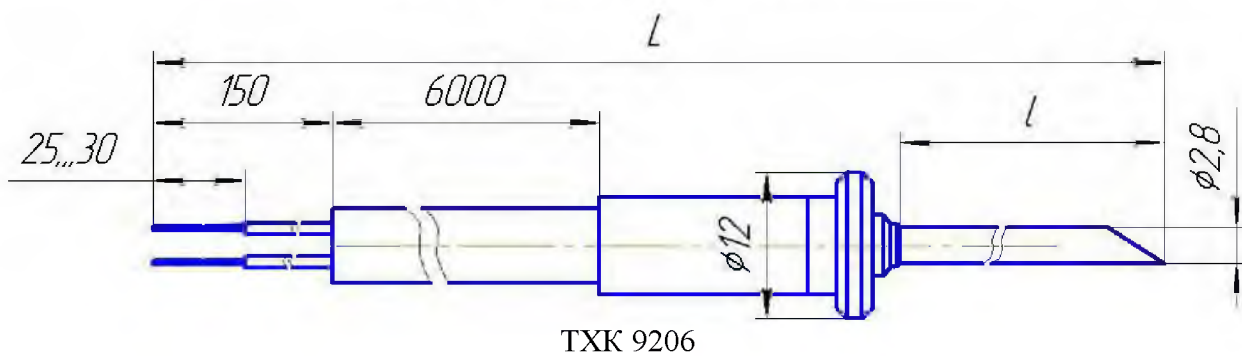
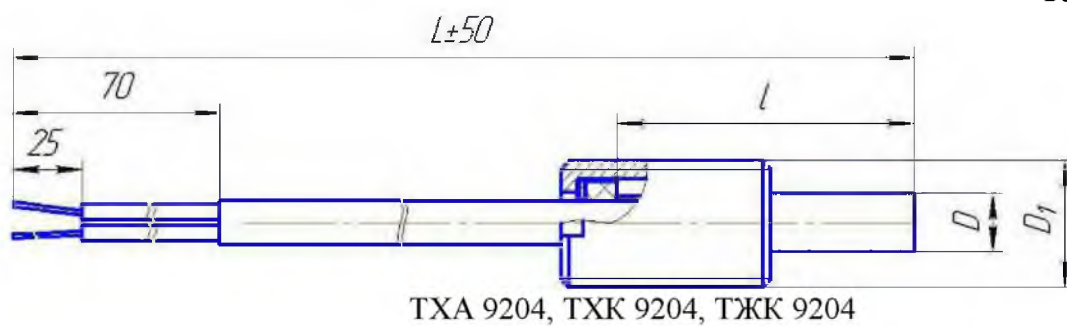


TXA 0308, TXK 0308

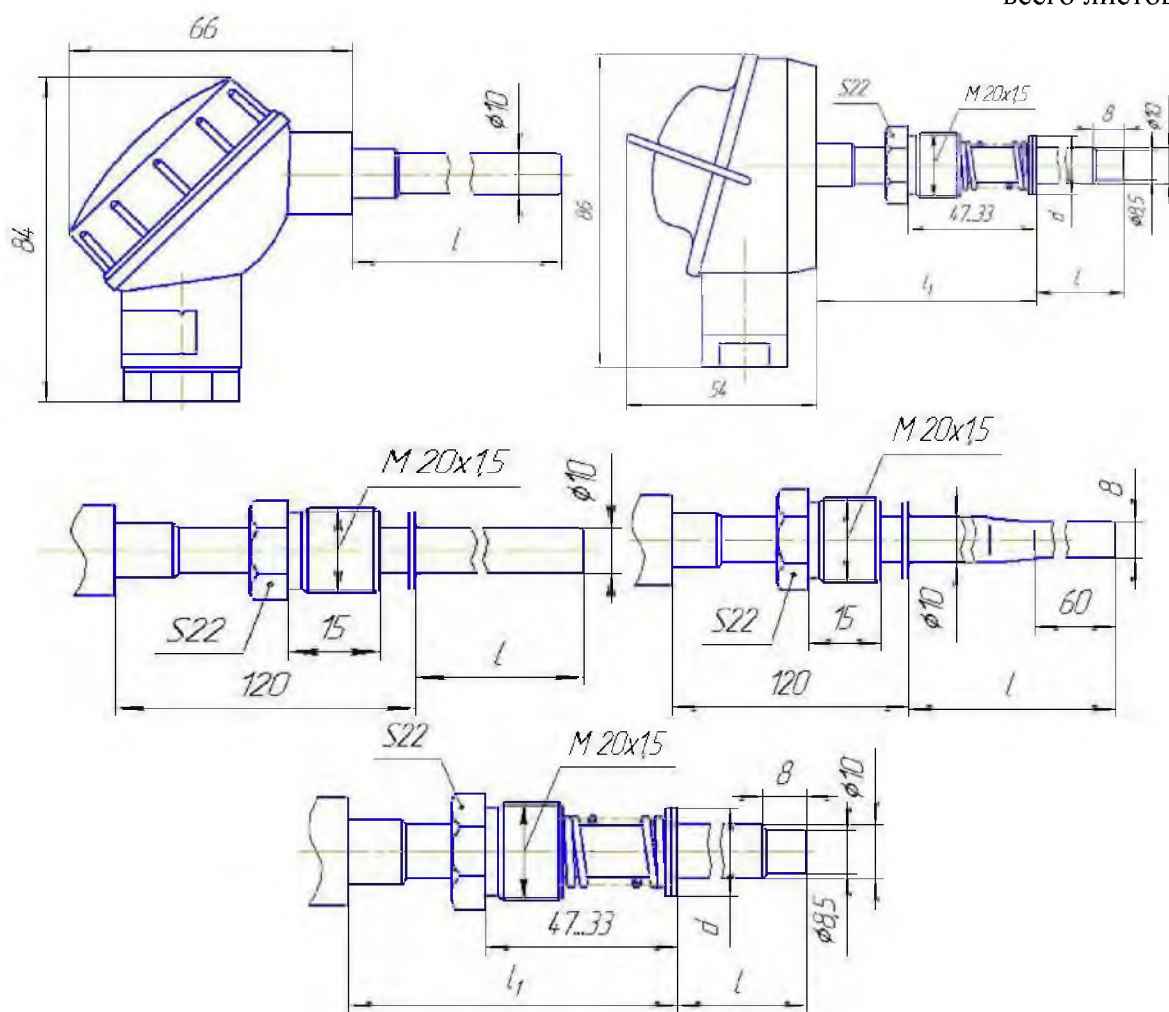


TXA 0314, TXK 0314

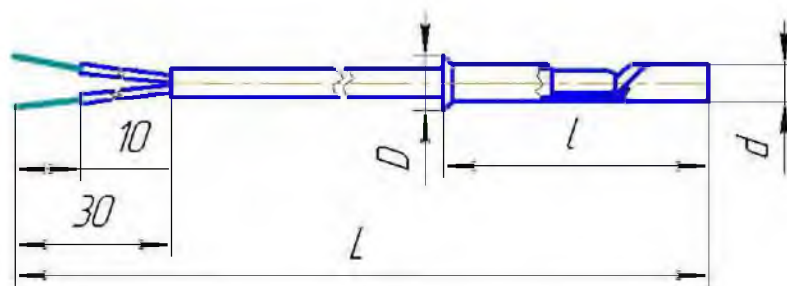




TXK 9311, TXA 9311

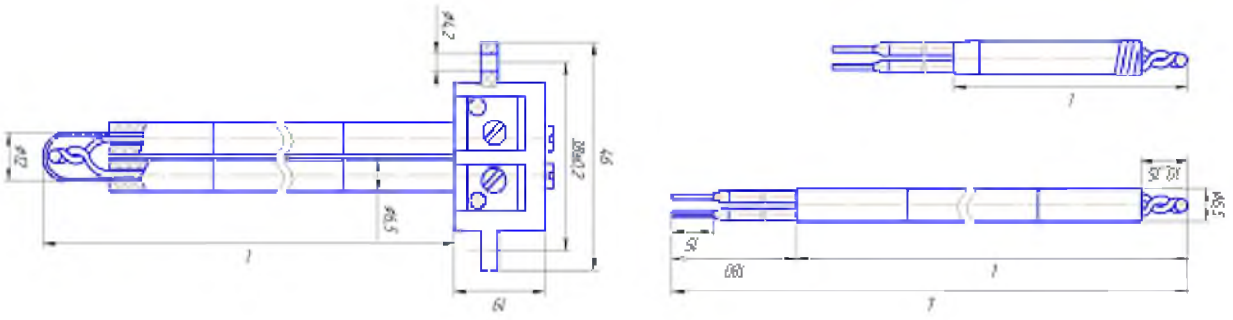


TXA 9312, TXK 9312

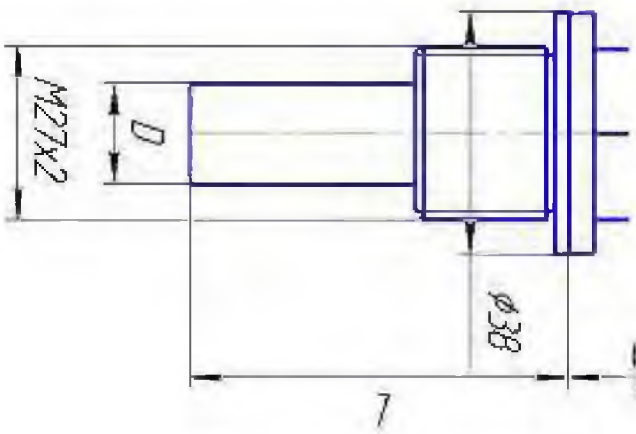
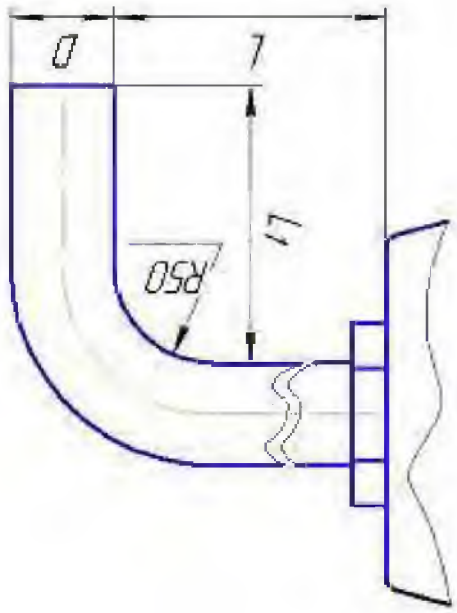
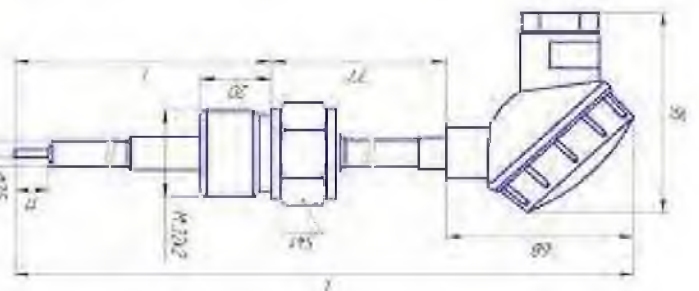
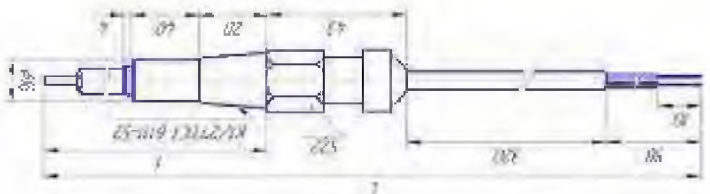
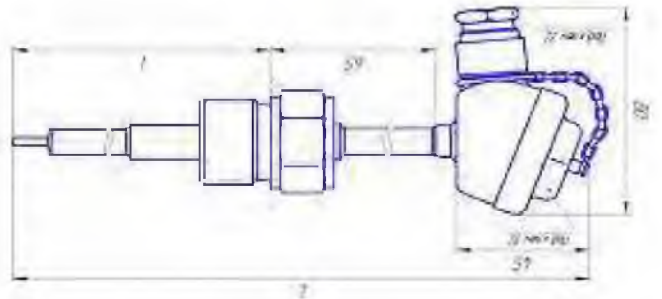
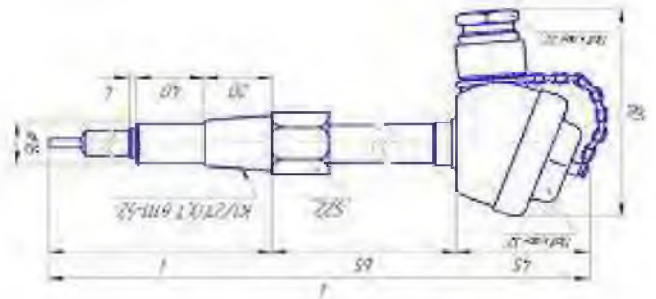
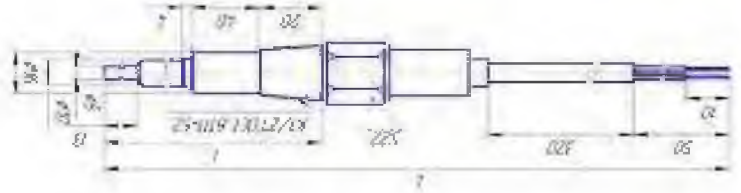


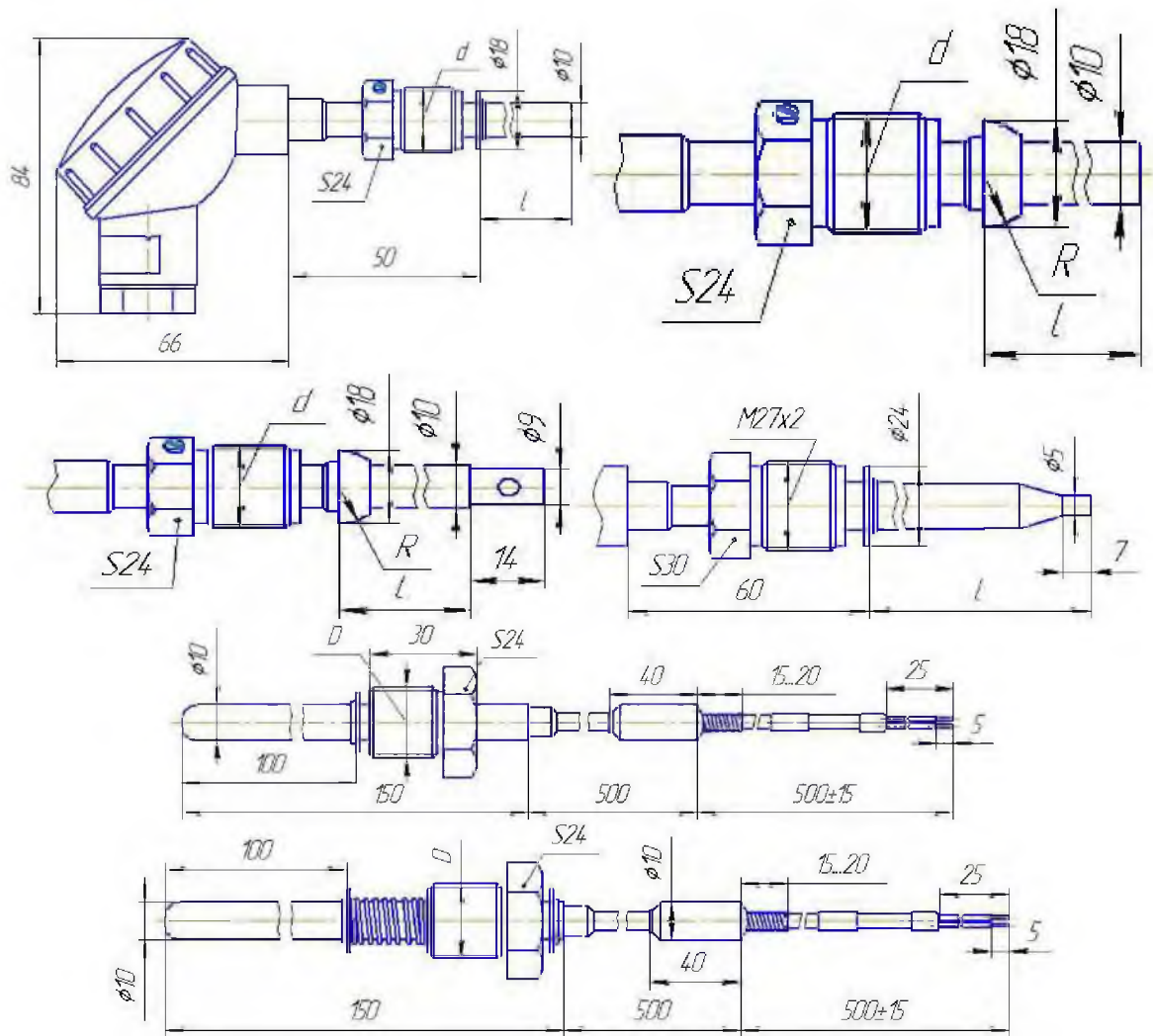
TXK 9414

TXA 9419

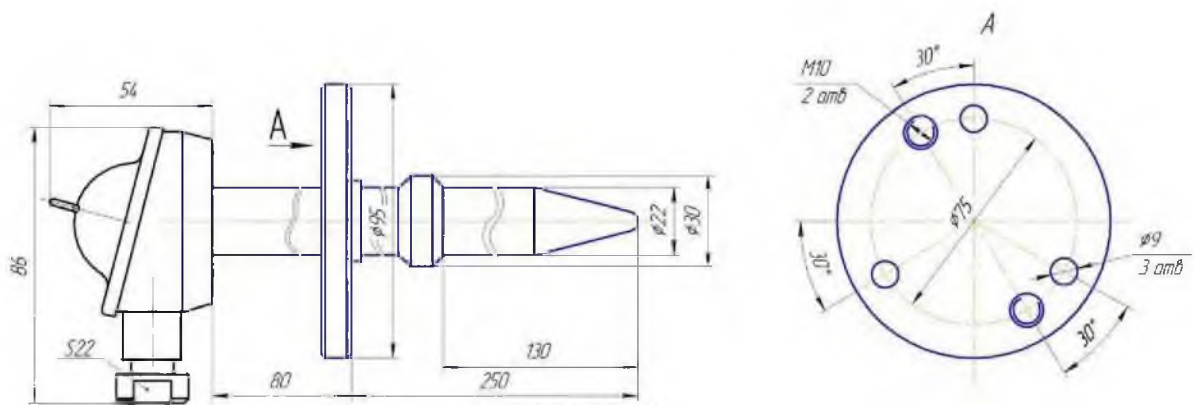


TXA 9415

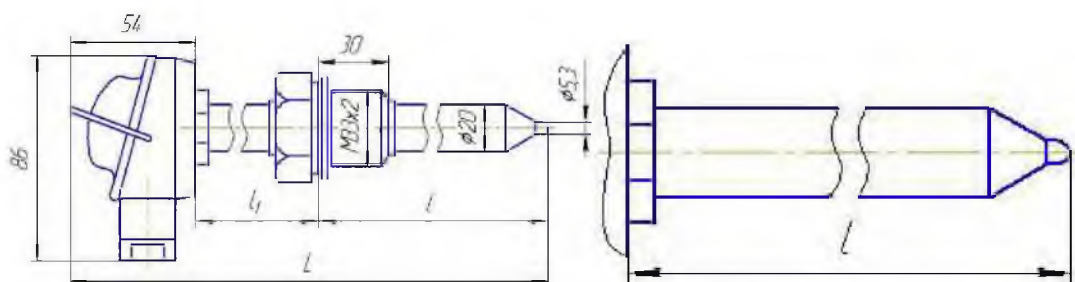


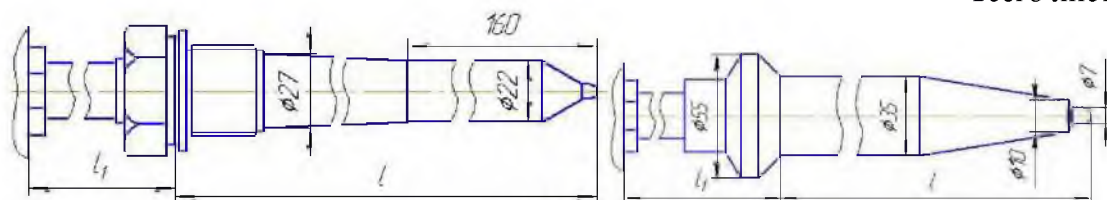


TXA 9420, TXK 9420

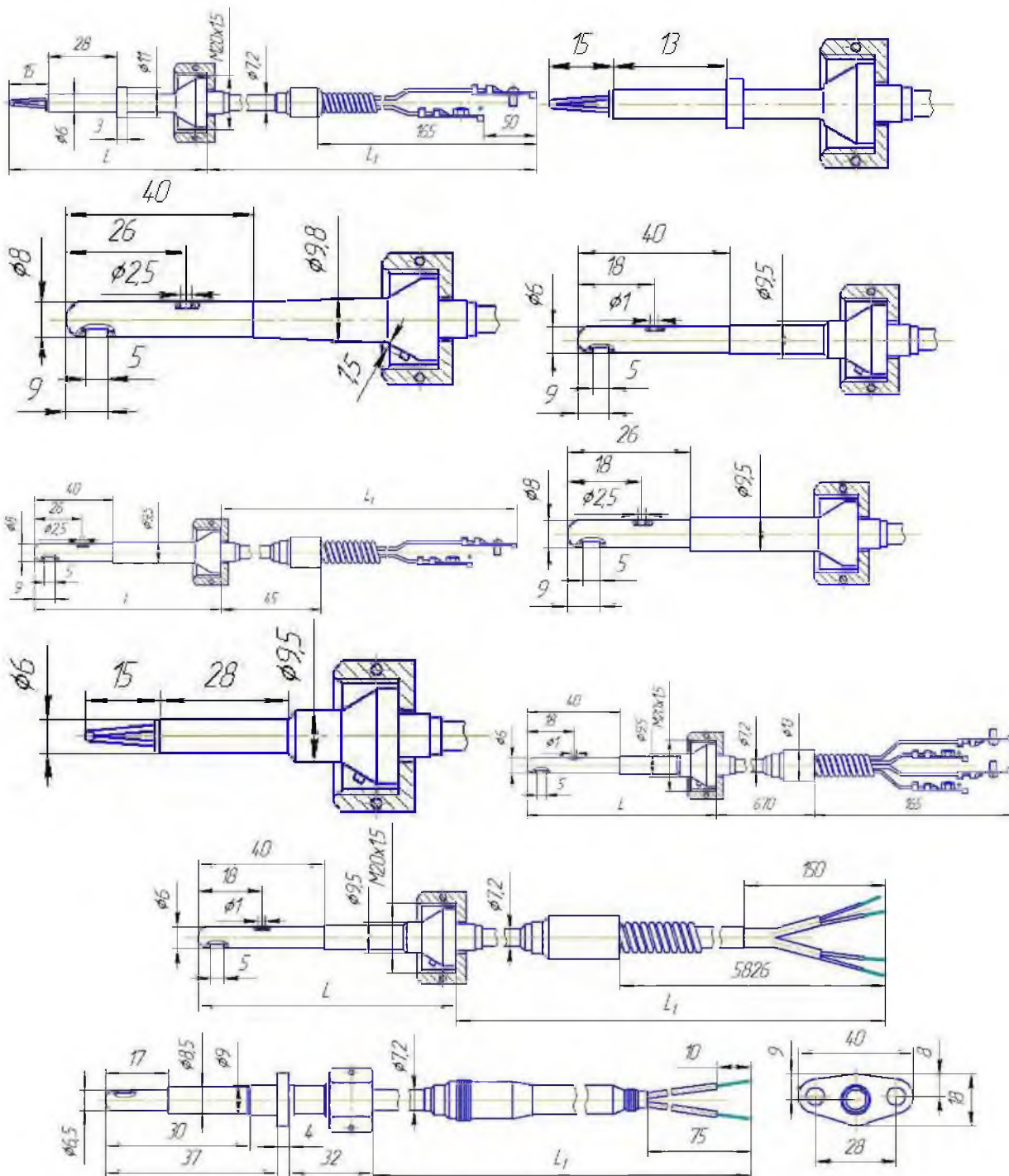


TXK 9421

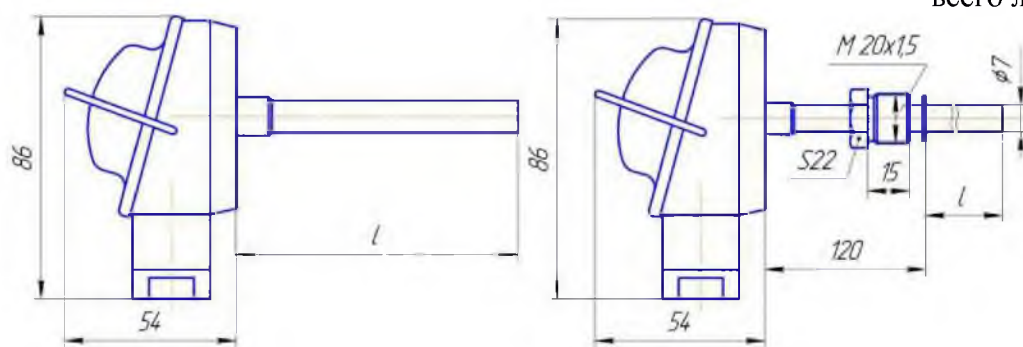




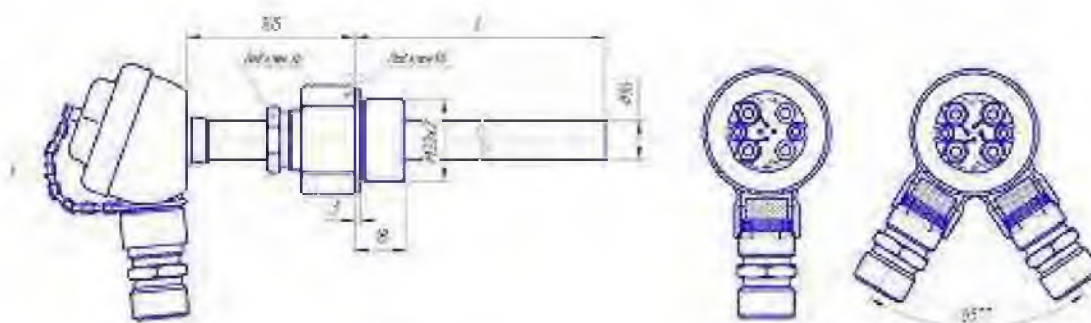
TXA 9425



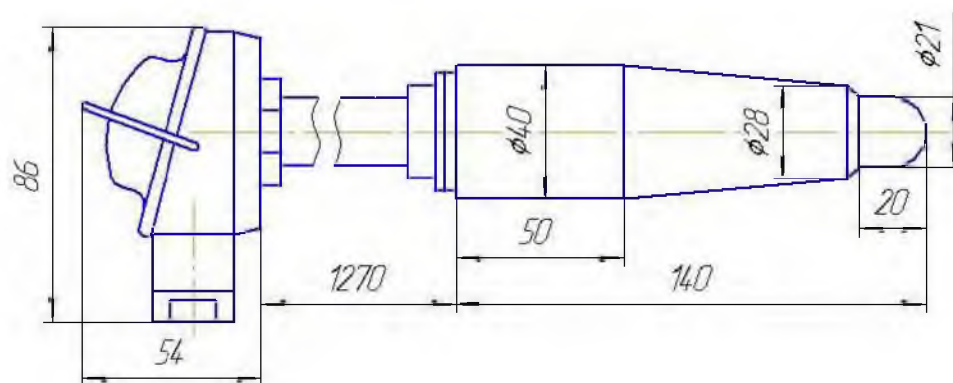
TXA 9426



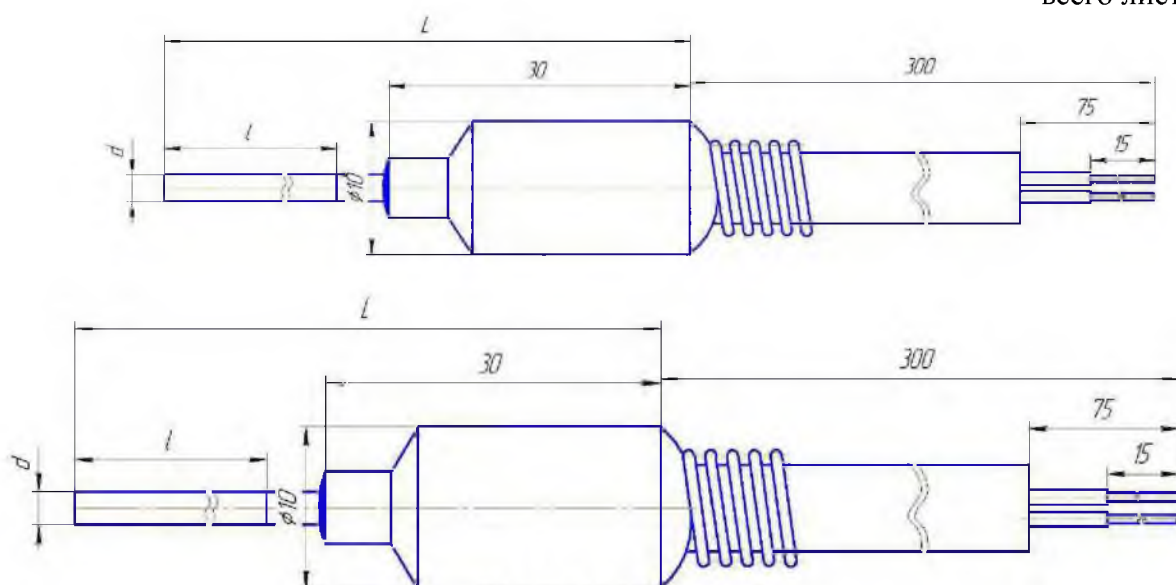
TXA 9503, TXK 9503



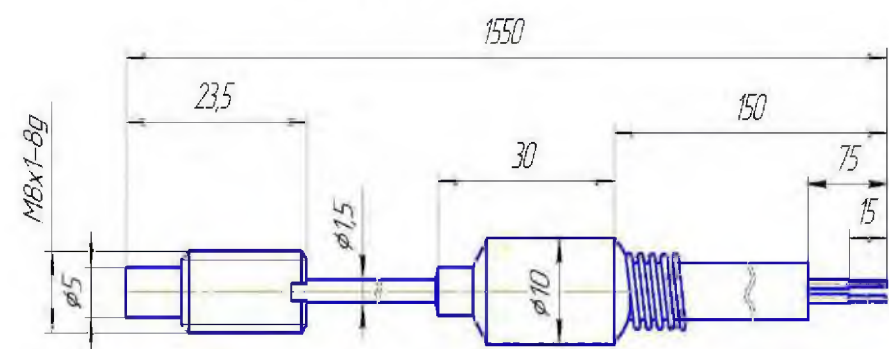
TXA 9505



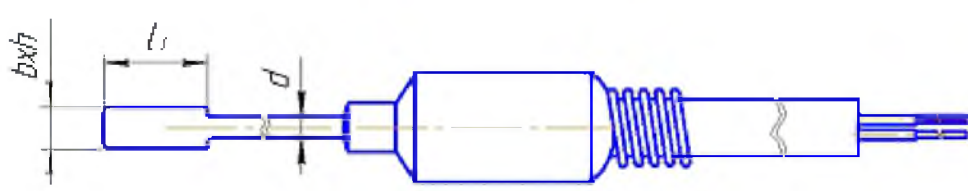
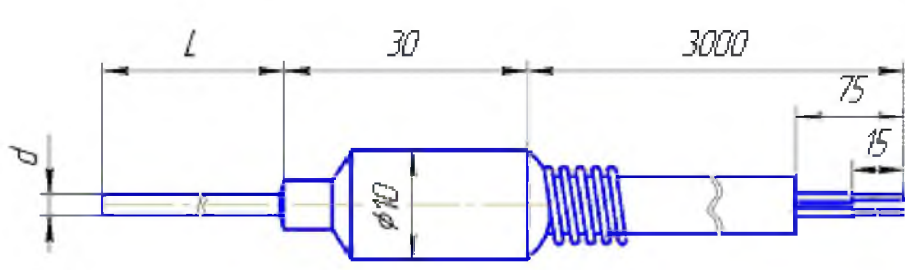
TXA 9516



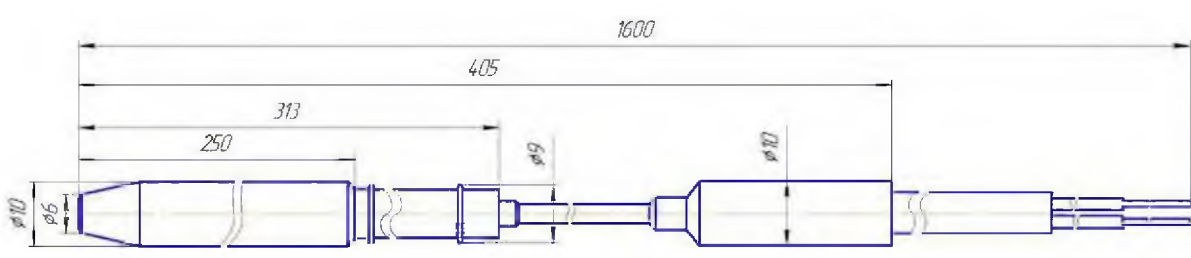
TXA 9608, TXK 9608

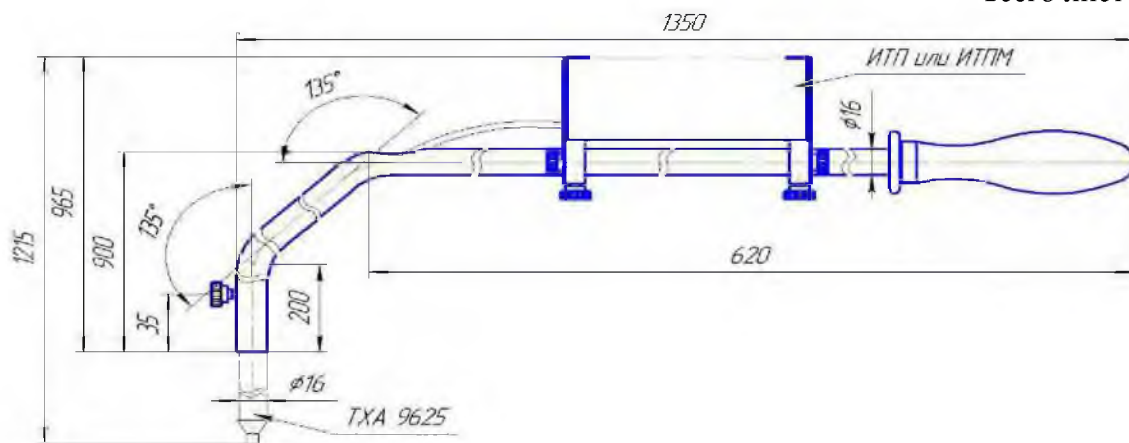


TXK 9611

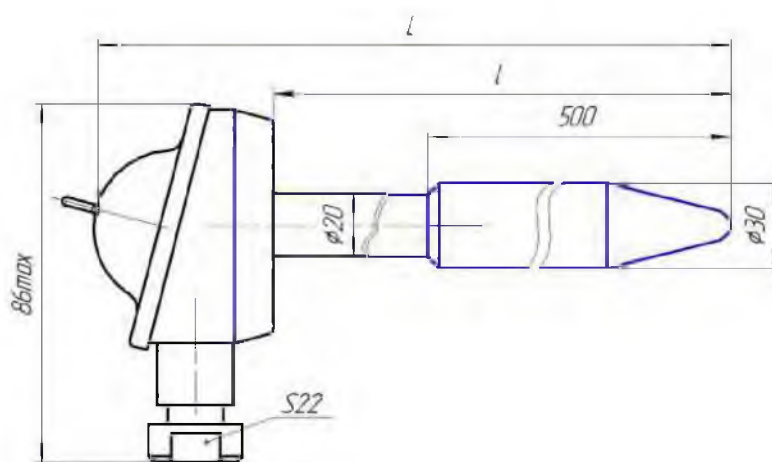


TXA 9624, TXK 9624

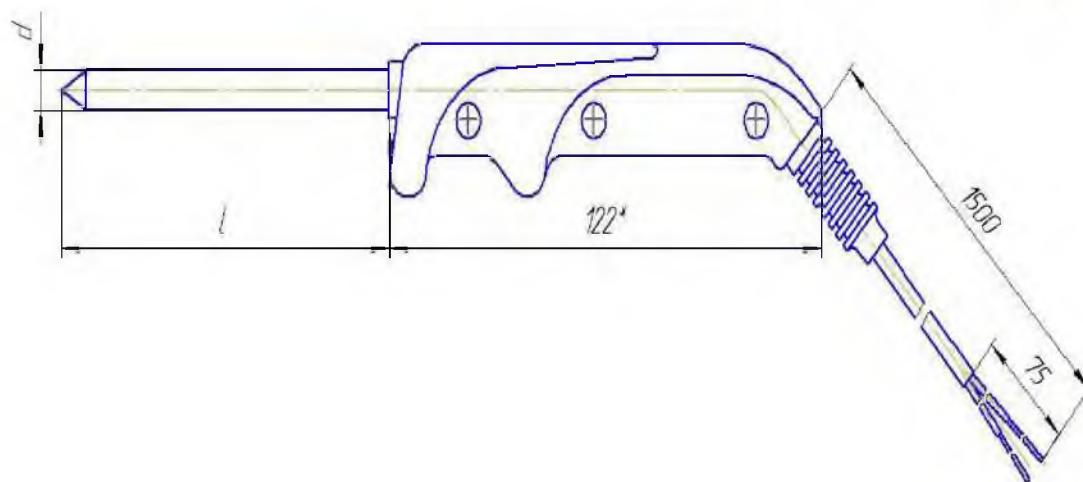
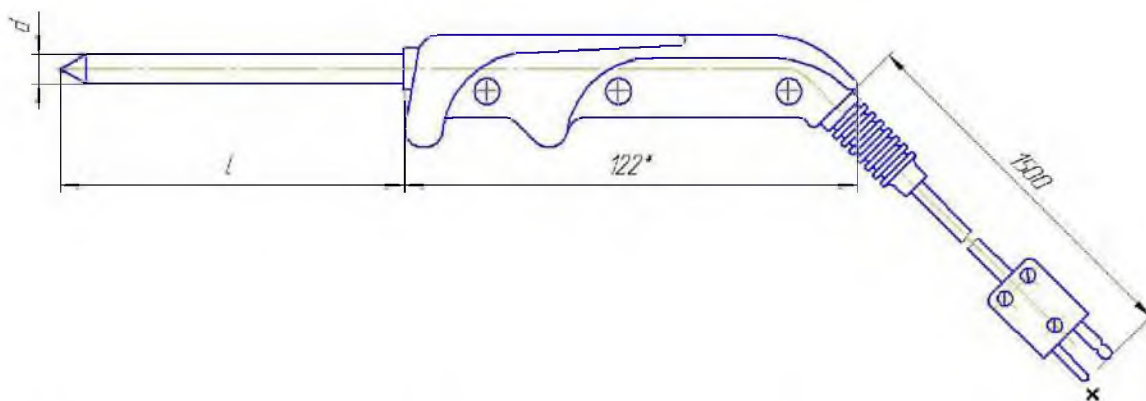


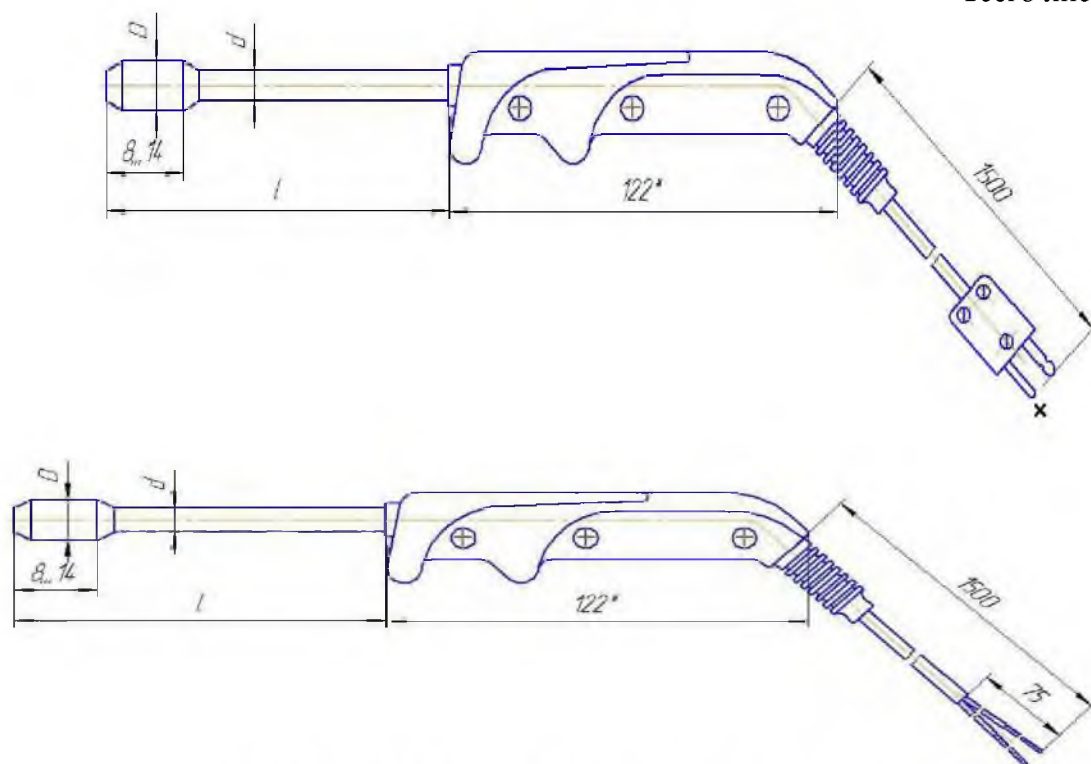


TXA 9625

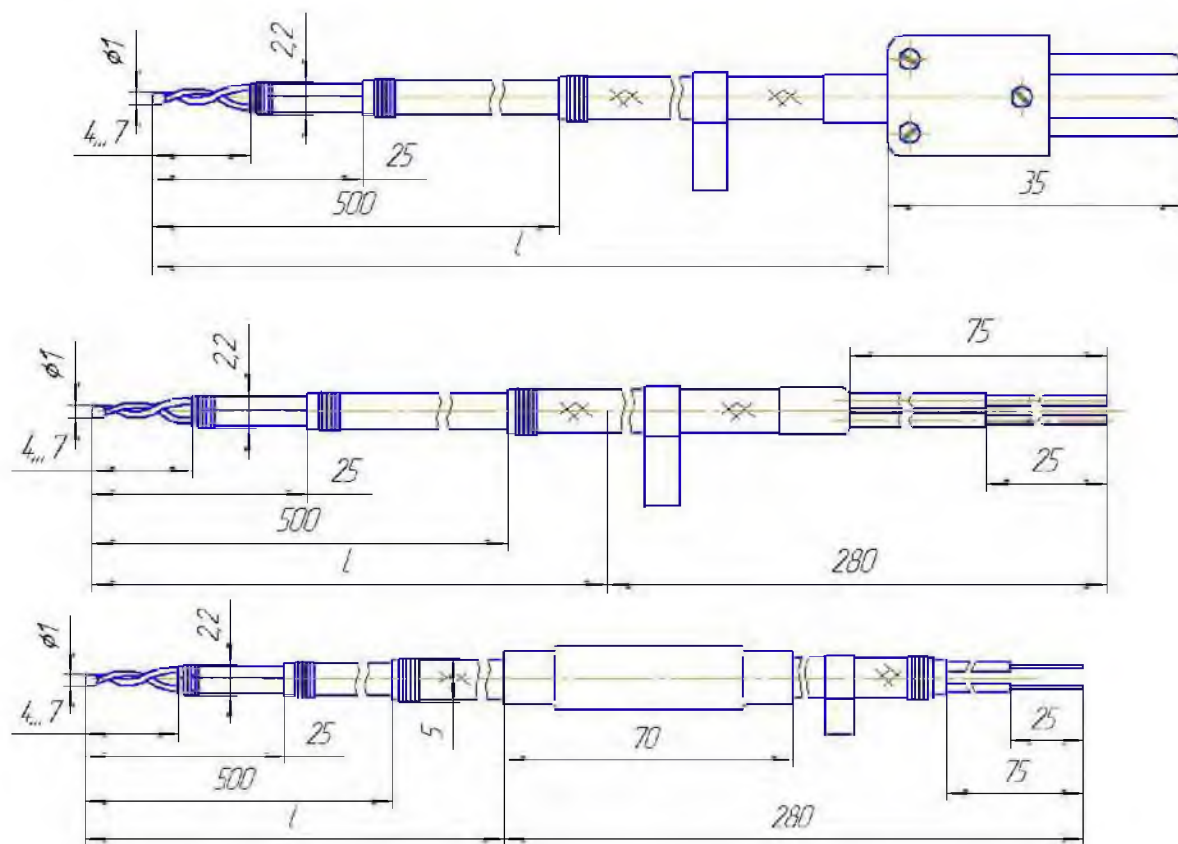


TXA 9626

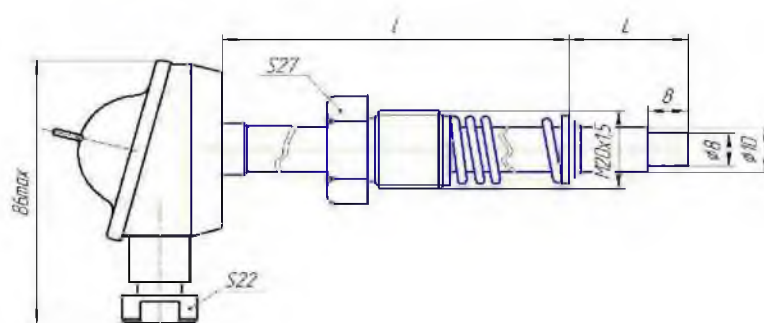
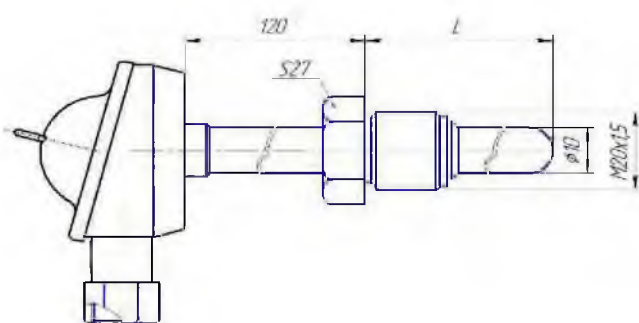
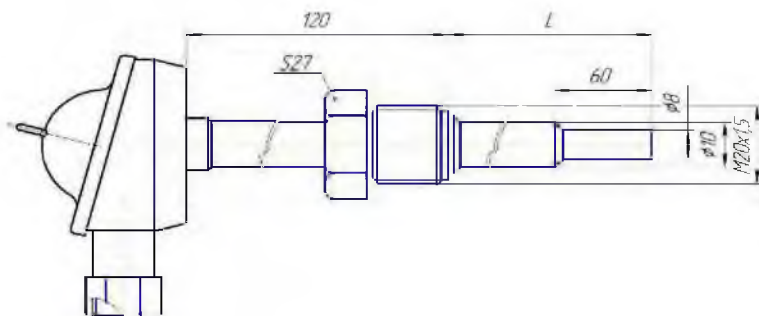
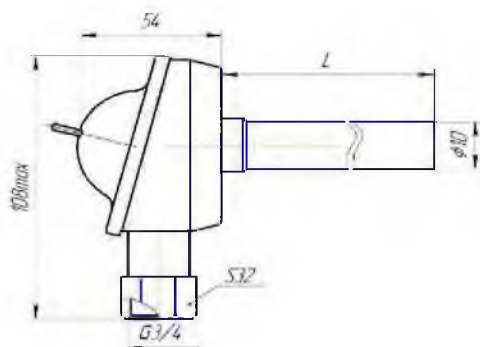




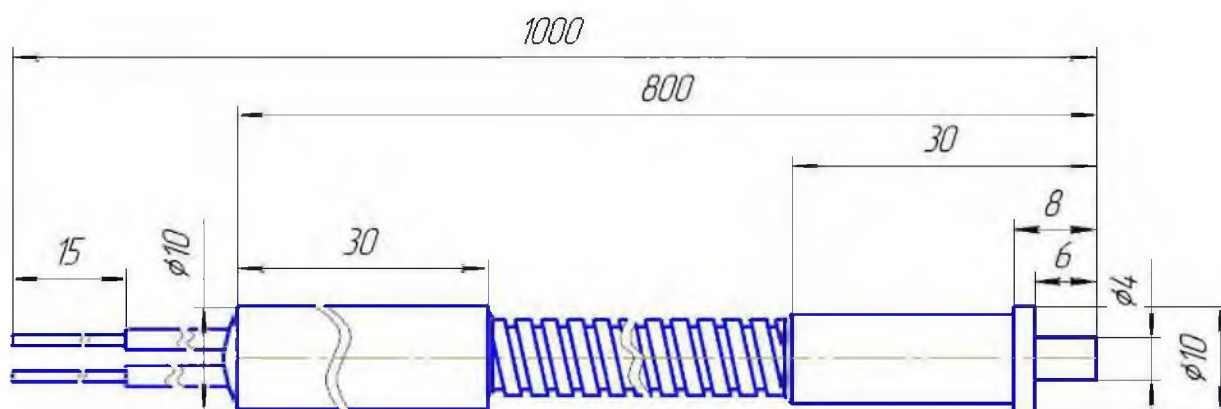
ТХА 9709, ТХК 9709, ТХА 9709Ф, ТХК 9709Ф



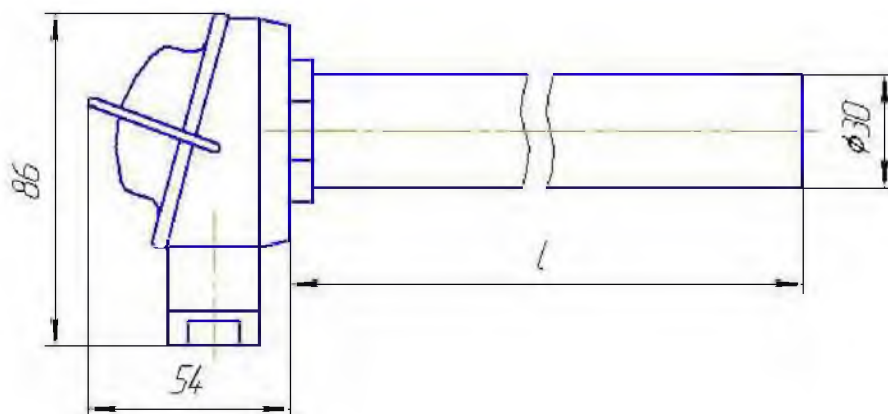
ТХА 9712, ТХК 9712



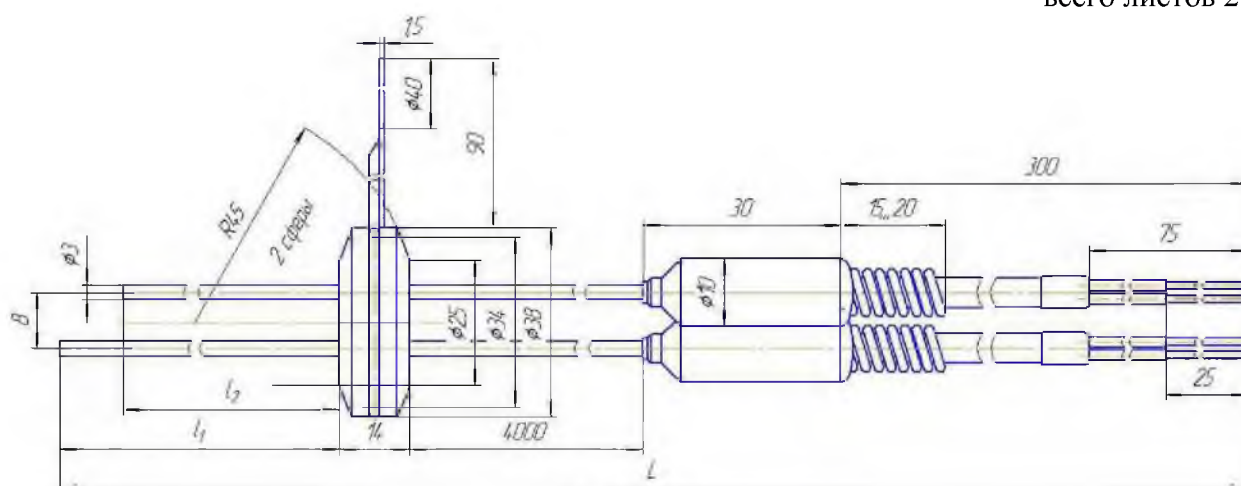
TXA 9816



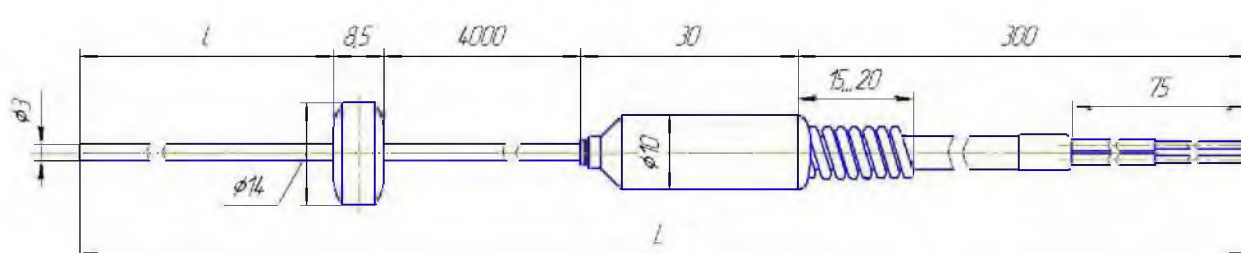
TXK 9820



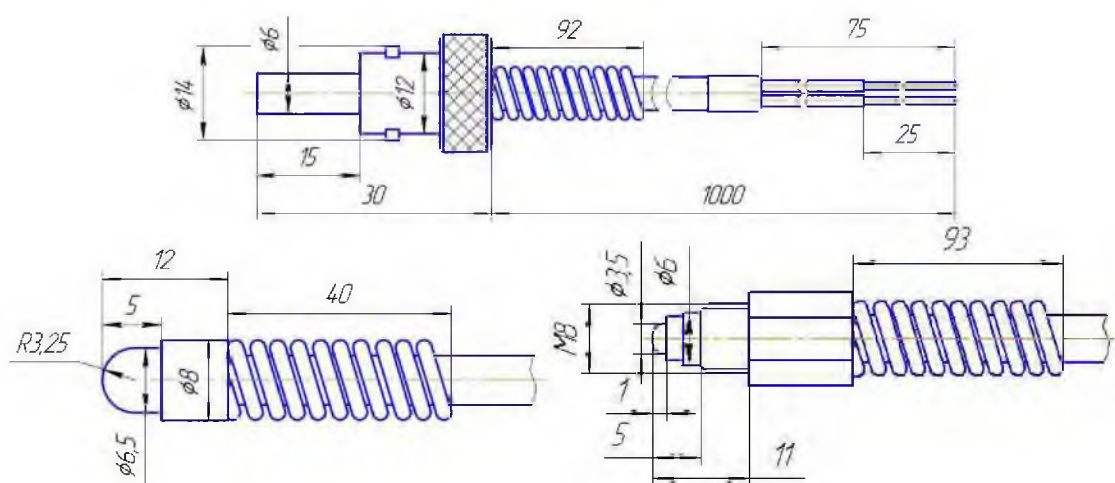
TXA 9822



ТХК 9901



ТХК 9902



ТЖК 0009

Метрологические и технические характеристики

Рабочий диапазон измеряемых температур ТП (в зависимости от конструктивного исполнения), °С:

- ТХА 0002, ТХК 0002, ТХК 0006, ТХК 0007:от минус 40 до плюс 600;
- ТХА 0006, ТХК 0007: ...от минус 40 до плюс 600, от минус 40 до плюс 800;
- ТХА 0011:от 0 до плюс 1000;
- ТХА 0109:от минус 40 до плюс 1050;
- ТХА 0203:от минус 40 до плюс 1000;
- ТХА 0206:от минус 40 до плюс 900;
- ТХА 0306:от минус 40 до плюс 600, от минус 40 до плюс 800 (кратковременно до плюс 1000);
- ТХК 0306, ТХК 0308, ТХК 9310:от минус 40 до плюс 600;
- ТХА 0308:от минус 40 до плюс 600, от минус 40 до плюс 800;
- ТХА 0314, ТХК 0314:от минус 40 до плюс 250;
- ТХА 9204, ТХК 9204, ТЖК 9204, ТХК 9206:от минус 40 до плюс 200;
- ТХА 9310:от минус 40 до плюс 800, от минус 40 до плюс 1000;

- ТХА 9311:от минус 40 до плюс 350;
- ТХК 9311:от минус 40 до плюс 350, от минус 40 до плюс 400;
- ТХА 9312:от минус 40 до плюс 400, от минус 40 до плюс 600, от минус 40 до плюс 900;
- ТХК 9312:от минус 40 до плюс 400, от минус 40 до плюс 600;
- ТХА 9414:от 0 до плюс 300;
- ТХА 9415, ТХА 9608, ТХА 9624:от минус 40 до плюс 800;
- ТХА 9419:от минус 40 до плюс 1000;
- ТХК 9419, ТХК 9503, ТХК 9608, ТХК 9709, ТХК 9712, ТХК 9902:от минус 40 до плюс 600;
- ТХА 9420:от 0 до плюс 600, от 0 до плюс 700, от 0 до плюс 800, от минус 40 до плюс 600, от минус 40 до плюс 800;
- ТХК 9420:от 0 до плюс 600, от минус 40 до плюс 500, от минус 40 до плюс 600;
- ТХК 9421, ТХК 9611, ТХА 9709Ф, ТХК 9709Ф, ТХК 9820:от минус 40 до плюс 200;
- ТХА 9425:от минус 40 до плюс 585, от минус 40 до плюс 900;
- ТХА 9426:от минус 40 до плюс 750, от минус 40 до плюс 800, от минус 40 до плюс 1000;
- ТХА 9503:от минус 40 до плюс 900;
- ТХА 9505, ТХА 9822:от минус 40 до плюс 1050;
- ТХА 9516:от минус 40 до плюс 850;
- ТХК 9624, ТХК 9901:от минус 40 до плюс 500;
- ТХА 9625:от минус 40 до плюс 1000;
- ТХА 9626:от минус 40 до плюс 750, от минус 40 до плюс 1000;
- ТХА 9709:от минус 40 до плюс 600 (кратковременно до плюс 800), от минус 40 до плюс 800 (кратковременно до плюс 1000);
- ТХА 9712:от минус 40 до плюс 700;
- ТХА 9816:от минус 40 до плюс 600, от минус 40 до плюс 900;
- ТЖК 0009:от 0 до плюс 400.

Пределы допускаемых отклонений ТЭДС от НСХ термопреобразователей по ГОСТ 6616-94 в температурном эквиваленте в зависимости от типа НСХ по ГОСТ Р 8.585-2001, класса допуска и диапазон измеряемых температур, приведены в таблицах 2 и 3:

Таблица 2

Условное обозначение НСХ	Класс допуска	Диапазон измеряемых температур, °С	Пределы допускаемых отклонений ТЭДС от НСХ, °С
К (ТХА)	1	от минус 40 до плюс 375 св. плюс 375 до плюс 1000	$\pm 1,5$ $\pm 0,004 \cdot t$
J (ТЖК)	1	от минус 40 до плюс 375 св. плюс 375 до плюс 400	$\pm 1,5$ $\pm 0,004 \cdot t$

Таблица 3

Условное обозначение НСХ	Класс допуска	Рабочий диапазон измеряемых температур, °С	Пределы допускаемых отклонений ТЭДС от НСХ, °С
К (ТХА)	2	от минус 40 до плюс 333 св. плюс 333 до плюс 1050	$\pm 2,5$ $\pm 0,0075 \cdot t$
L (ТХК)	2	от минус 40 до плюс 300 св. плюс 300 до плюс 800	$\pm 2,5$ $\pm 0,0075 \cdot t$
J (ТЖК)	2	от минус 40 до плюс 333 св. плюс 333 до плюс 400	$\pm 2,5$ $\pm 0,0075 \cdot t$

Количество чувствительных элементов в ТП, шт.:1 или 2
Длина монтажной части термопреобразователей, мм:от 25 до 50000 и более
в соответствии с заказом

Диаметр монтажной части термопреобразователей, мм: от 0,5 до 42

Электрическое сопротивление изоляции ТП при температуре (25±10) °С и относительной влажности воздуха от 30 до 80 %, МОм (при 100 В), не менее: 100

Данные по средней наработке до отказа (в зависимости от конструктивного исполнения ТП) приведены в таблице 4:

Таблица 4

Конструктивное исполнение ТП	Средняя наработка до отказа, ч, не менее
ТХА 0002, ТХК 0002, ТХА 0006, ТХК 0006, ТХА 0007, ТХК 0007, ТХА 0011, ТХА 0206, ТХА 0306, ТХК 0306, ТХА 0308, ТХК 0308, ТХА 0314, ТХК 0314, ТХА 9204, ТХК 9204, ТЖК 9204, ТХА 9608, ТХК 9608, ТХК 9611, ТХА 9624, ТХК 9624, ТХА 9709, ТХК 9709, ТХА 9709Ф, ТХК 9709Ф, ТХА 9712, ТХК 9712, ТХК 9901, ТХК 9902, ТЖК 0009	35000
ТХА 0109, ТХА 0203, ТХК 9206, ТХА 9310, ТХК 9310, ТХК 9311, ТХА 9311, ТХА 9312, ТХК 9312, ТХК 9414, ТХА 9419, ТХК 9419, ТХА 9420, ТХК 9420, ТХК 9421, ТХА 9425, ТХА 9426, ТХА 9503, ТХК 9503, ТХА 9505, ТХА 9516, ТХА 9625, ТХА 9626, ТХА 9816, ТХК 9820, ТХА 9822	50000
ТХК 9415	60000

Вид климатического исполнения ТП (в зависимости от конструктивного исполнения) по ГОСТ 15150-69:У2, Т2, УХЛ2, УХЛ3

Рабочие условия эксплуатации ТП (в зависимости от конструктивного исполнения):

- температура окружающей среды, °С:

- ТХА 0002, ТХК 0002, ТХА 0011, ТХА 0206, ТХА 0306, ТХК 0306, ТХА 0308, ТХК 0308, ТХА 0314, ТХК 0314, ТХА 0109, ТХА 9203, ТХА 9204, ТХК 9204, ТЖК 9204, ТХК 9206, ТХА 9310, ТХК 9310, ТХА 9312, ТХК 9312, ТХК 9414, ТХА 9419, ТХК 9419, ТХА 9420, ТХК 9420, ТХК 9421, ТХА 9426, ТХА 9503, ТХК 9503, ТХА 9516, ТХК 9611, ТХА 9624, ТХК 9624, ТХА 9625, ТХА 9626, ТХА 9712, ТХК 9712, ТХК 9820, ТХА 9822, ТХК 9901, ТХК 9902, ТЖК 0009от минус 50 до плюс 60;

- ТХК 9311, ТХА 9311, ТХА 9415, ТХА 9425от минус 50 до плюс 125;

- ТХА 9415от минус 50 до плюс 125, от минус 50 до плюс 200;

- ТХА 0006, ТХК 0006, ТХА 0007, ТХК 0007, ТХА 9505, ТХА 9608, ТХК 9608, ТХА 9709, ТХК 9709, ТХА 9709Ф, ТХК 9709Ф, ТХА 9426от минус 50 до плюс 85;

- ТХА 9816от минус 50 до плюс 200

- относительная влажность окружающего воздуха, %:

- ТХК 9206, ТХА 9312, ТХК 9312, ТХА 9625, ТХК 9820 95 (при плюс 35 °С);

- ТХА 9310, ТХК 9310, ТХК 9415, ТХА 9608, ТХК 9608; ТХА 9709, ТХК 9709; ТХА 9709Ф, ТХК 9709Ф; ТХА 9712, ТХК 9712 100 (при плюс 40 °С);

- ТХА 9419, ТХК 9419 80 (при плюс 35 °С);

- ТХА 0002, ТХК 0002, ТХА 0006, ТХК 0006, ТХА 0007, ТХК 0007, ТХА 0011, ТХА 0109, ТХА 0203, ТХА 0206, ТХА 0306, ТХА 0306, ТХА 0308, ТХК 0308, ТХА 0314, ТХК 0314, ТХА 9204, ТХК 9204, ТЖК 9204, ТХА 9420, ТХК 9420, ТХК 9421, ТХА 9503, ТХК 9503, ТХК 9611, ТХК 9901, ТХК 9902, ТХК 9311, ТХА 9311, ТХК 9414, ТХА 9505, ТХА 9626, ТХА 9822, ТХА 9624, ТХК 9624, ТХА 9425, ТХА 9426, ТХА 9516, ТХА 9816, ТЖК 000998 (при плюс 35 °С)

Степень защиты ТП (в зависимости от конструктивного исполнения) от воздействия воды, твердых тел (пыли) по ГОСТ 14254-96:IP00, IP04, IP05, IP51, IP52, IP54, IP55.

Знак утверждения типа

Знак утверждения типа наносится на титульный лист паспорта (в правом верхнем углу) типографским способом, а также на шильдик, прикрепленный ТП.

Комплектность средства измерений

Термопреобразователь (конструктивное исполнение – в соответствии с заказом) – 1 шт.
Паспорт – 1 экз.
Защитная гильза (по дополнительному заказу).

Проверка осуществляется по ГОСТ 8.338-2002 «ГСИ. Преобразователи термоэлектрические. Методика поверки».

Основные средства поверки:

- эталонные 1, 2, 3-го разрядов ТП типа ППО в диапазоне температур от плюс 300 до плюс 1200 °С;

- термометр сопротивления ЭТС-100 эталонный 3 разряда с погрешностью по ГОСТ 8.558-93 в диапазоне температуры от минус 196 до плюс 660 °С;

- калибратор температуры сухоблочный типа КС 600-1 с диапазоном рабочих температур от плюс 50 до плюс 600 °С, с пределами допускаемой абсолютной погрешности воспроизведения заданной температуры: $\pm(0,1+10^{-3}\cdot t)$ без использования внешнего термометра, $\pm(0,05+6\cdot 10^{-4}\cdot t)$ с использованием внешнего термометра с индивидуальной градуировкой, с нестабильностью поддержания заданной температуры $\pm(0,02+10^{-4}\cdot t)$;

- жидкостные термостаты переливного типа серии ТПП-1 с диапазоном рабочих температур от минус 60 до плюс 300 °С и нестабильностью поддержания заданной температуры $\pm(0,004\dots 0,02)$ °С;

- установка для поверки и градуировки датчиков температуры типа УПСТ-2М;

- многоканальный прецизионный измеритель температуры МИТ 8.10 с пределами допускаемой основной абсолютной погрешности измерения напряжения $\pm(10^{-4}\cdot U+1)$ мкВ, где U – измеряемое напряжение, мВ; сопротивления $\pm(10^{-5}\cdot R+5\cdot 10^{-4})$, где R – измеряемое сопротивление, Ом.

Примечания:

1) При поверке допускается применение других средств измерений и вспомогательного оборудования, удовлетворяющих по точности и техническим характеристикам требованиям ГОСТ 8.338-2002.

2) Допускается проводить поверку ТП с длиной погружаемой части менее 250 мм по ГОСТ 8.338-2002 с использованием сухоблочного калибратора типа КС 600-1.

Сведения о методиках (методах) измерений приведены в соответствующем разделе паспорта на термопреобразователи.

Нормативные документы, устанавливающие требования к преобразователям термоэлектрическим ТХА, ТХК, ТЖК

1. ГОСТ 8.558-93 ГСИ. Государственная поверочная схема для средств измерений температуры.

2. ГОСТ Р 52931-2008 Приборы контроля и регулирования технологических процессов. Общие технические условия.

3. ГОСТ 6616-94 Преобразователи термоэлектрические. Общие технические условия.

4. ГОСТ Р 8.585-2001 ГСИ. Термопары. Номинальные статические характеристики преобразования.

5. ГОСТ 8.338-2002 ГСИ. Преобразователи термоэлектрические. Методика поверки.

Рекомендации по областям применения в сфере государственного регулирования обеспечения единства измерений:

Осуществление деятельности в области охраны окружающей среды; выполнение работ по обеспечению безопасных условий и охраны труда; осуществление производственного контроля за соблюдением установленных законодательством Российской Федерации требований промышленной безопасности к эксплуатации опасного производственного объекта; осуществление геодезической и картографической деятельности; выполнение работ по оценке соответствия промышленной продукции и продукции других видов, а также иных объектов установленным законодательством Российской Федерации обязательным требованиям (п.п.3, 5, 6, 11, 12, 14 пункта 3 статьи 1 Федерального закона об обеспечении единства измерений № 102-ФЗ от 26.06.2008г.).

Архангельск (8182)63-90-72
Астана (7172)727-132
Астрахань (8512)99-46-04
Барнаул (3852)73-04-60
Белгород (4722)40-23-64
Брянск (4832)59-03-52
Владивосток (423)249-28-31
Волгоград (844)278-03-48
Вологда (8172)26-41-59
Воронеж (473)204-51-73
Екатеринбург (343)384-55-89
Иваново (4932)77-34-06

Ижевск (3412)26-03-58
Иркутск (395)279-98-46
Казань (843)206-01-48
Калининград (4012)72-03-81
Калуга (4842)92-23-67
Кемерово (3842)65-04-62
Киров (8332)68-02-04
Краснодар (861)203-40-90
Красноярск (391)204-63-61
Курск (4712)77-13-04
Липецк (4742)52-20-81
Киргизия (996)312-96-26-47

Магнитогорск (3519)55-03-13
Москва (495)268-04-70
Мурманск (8152)59-64-93
Набережные Челны (8552)20-53-41
Нижний Новгород (831)429-08-12
Новокузнецк (3843)20-46-81
Новосибирск (383)227-86-73
Омск (3812)21-46-40
Орел (4862)44-53-42
Оренбург (3532)37-68-04
Пенза (8412)22-31-16
Казахстан (772)734-952-31

Пермь (342)205-81-47
Россия (495)268-04-70
Ростов-на-Дону (863)308-18-15
Рязань (4912)46-61-64
Самара (846)206-03-16
Санкт-Петербург (812)309-46-40
Саратов (845)249-38-78
Севастополь (8692)22-31-93
Симферополь (3652)67-13-56
Смоленск (4812)29-41-54
Сочи (862)225-72-31
Ставрополь (8652)20-65-13

Сургут (3462)77-98-35
Тверь (4822)63-31-35
Томск (3822)98-41-53
Тула (4872)74-02-29
Тюмень (3452)66-21-18
Ульяновск (8422)24-23-59
Уфа (347)229-48-12
Хабаровск (4212)92-98-04
Челябинск (351)202-03-61
Череповец (8202)49-02-64
Ярославль (4852)69-52-93

<https://omsketalon.nt-rt.ru/> || ots@nt-rt.ru