

КАБЕЛЬНЫЕ ПРЕОБРАЗОВАТЕЛИ ТЕРМОЭЛЕКТРИЧЕСКИЕ
ТХА 0308, ТХК 0308



Свидетельство об утверждении типа средств измерений RU.С.32.004.А № 42313. Регистрационный № 46538-11

Сертифицированы в Респ. Казахстан № KZ.02.03.04252-2011/46538-11
Сертифицированы в Республике Беларусь № РБ 03 10 4830 12

Назначение:

Для измерения температуры жидких, газообразных сред и твердых тел в труднодоступных местах, благодаря возможности изгибания монтажной части при установке ТПИ на объекте контроля.

Технические характеристики по ТУ 4211-088-02566540-2010.

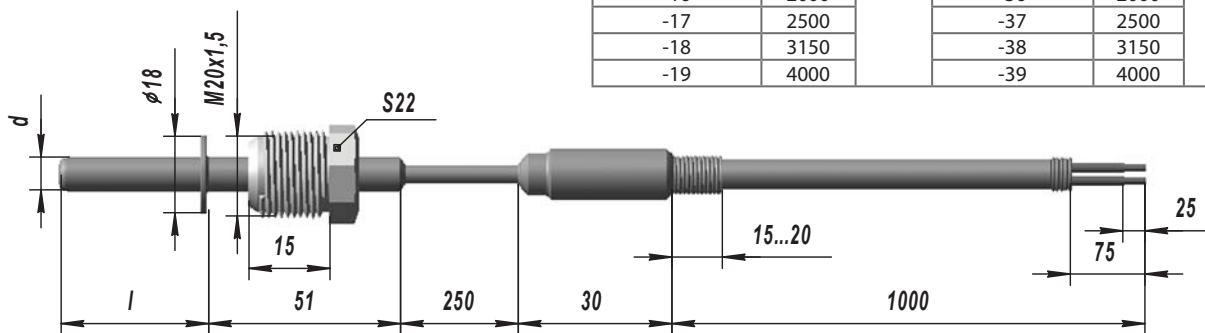
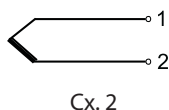
	ТХА 0308	ТХК 0308
диапазон измеряемых температур, °С	-40...+800	-40...+600
номинальная статическая характеристика	ХА(К)	ХК(L)
класс допуска	2	
показатель тепловой инерции, с	12; 18	
степень защиты от пыли и воды	IP55	
материал защитной арматуры	Ст.12Х18Н10Т 10Х23Н18	Ст.12Х18Н10Т
условное давление, МПа	6,3	
исполнение рабочего спая	изолирован	
устойчивость к вибрации	группа исп. N2	
вид климатического исполнения	У2, Т2	
средняя наработка до отказа, ч	35000	

Дополнительный номер исполнения	Тип	Материал защитной арматуры	Диапазон измеряемых температур, °С
.01	ТХА	12Х18Н10Т	-40...+600
.02		10Х23Н18	-40...+800
.03	ТХК	12Х18Н10Т	-40...+600

ТХА 0308, ТХК 0308					
Конструктивное исполнение	l мм	d мм	Конструктивное исполнение	l мм	d мм
-00	50	8	-20	50	10
-01	60		-21	60	
-02	80		-22	80	
-03	100		-23	100	
-04	120		-24	120	
-05	160		-25	160	
-06	200		-26	200	
-07	250		-27	250	
-08	320		-28	320	
-09	400		-29	400	
-10	500		-30	500	
-11	630		-31	630	
-12	800		-32	800	
-13	1000		-33	1000	
-14	1250		-34	1250	
-15	1600		-35	1600	
-16	2000		-36	2000	
-17	2500		-37	2500	
-18	3150		-38	3150	
-19	4000		-39	4000	

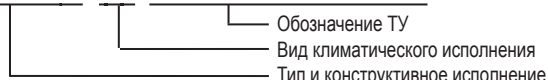
d, мм	Показатель тепловой инерции, с
8	12
10	18

СХЕМА СОЕДИНЕНИЙ



Пример записи при заказе:

«Преобразователь термоэлектрический
ТХК 0308-01.03 У2 ТУ 4211-088-02566540-2010»



Конструктивное исполнение с -00 по -39 определяет размеры датчика, дополнительный номер исполнения с .01 по .03 определяет тип, материал защитной арматуры и температуру.

По вопросам продаж и поддержки обращайтесь:

Астана +7(7172)727-132, Волгоград(844)278-03-48, Воронеж(473)204-51-73, Екатеринбург(343)384-55-89, Казань(843)206-01-48, Краснодар(861)203-40-90, Красноярск(391)204-63-61, Москва(495)268-04-70, Нижний Новгород(831)429-08-12, Новосибирск(383)227-86-73, Ростов-на-Дону(863)308-18-15, Самара(846)206-03-16, Санкт-Петербург(812)309-46-40, Саратов(845)249-38-78, Уфа(347)229-48-12

www.omsketalon.nt-rt.ru || ots@nt-rt.ru