

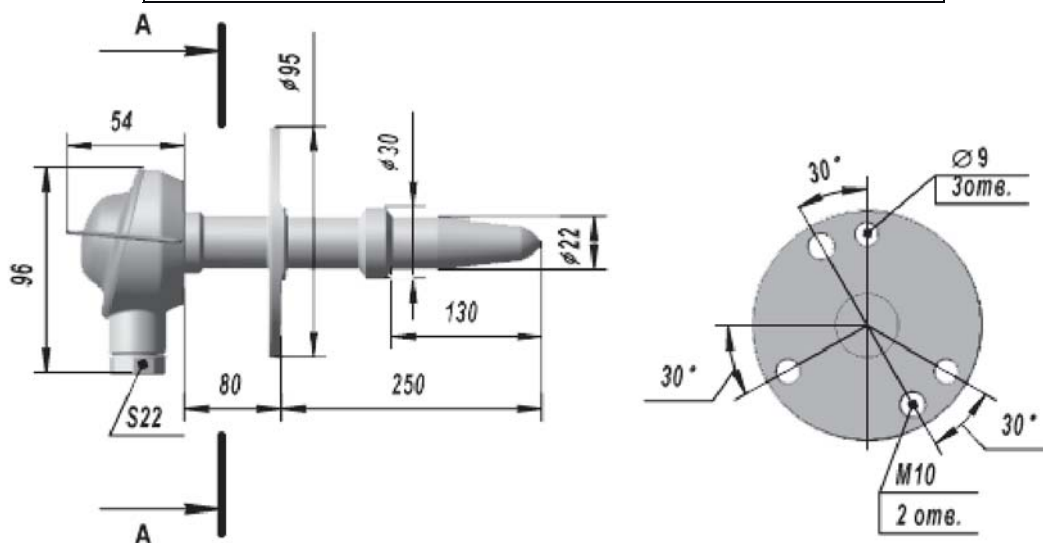
# ПРЕОБРАЗОВАТЕЛИ ТЕРМОЭЛЕКТРИЧЕСКИЕ ХРОМЕЛЬ-КОПЕЛЕВЫЕ ТХК 9421

## Технические характеристики

### Назначение:

для измерения температуры в камере смешения резиносмесителя.

Технические характеристики	ТХК 9421
Диапазон измеряемых температур, °С	-40...+200
Номинальная температура применения, °С	150
Номинальная статическая характеристика	ХК(L)
Класс допуска	2
Показатель тепловой инерции, с	8
Степень защиты от пыли и воды	IP55
Материал защитной арматуры	Ст.40Х
Масса кг, не более	1,2
Исполнение рабочего спая	не изолирован
Материал электродов	ДКРХМ 0,5 НХ 9,5 МНМц 43-0,5.2
Диапазон условных давлений, МПа	4
Устойчивость к вибрации	группа исп. L3
Вид климатического исполнения	У2, Т2



Пример записи при заказе:

ТХК 9421    У2    ТУ 4211-088-02566540-  
2010

1                      2                      3

- 1) Тип и конструктивное исполнение
- 2) Вид климатического исполнения
- 3) Обозначение ТУ

По вопросам продаж и поддержки обращайтесь:

Астана +7(7172)727-132, Волгоград(844)278-03-48, Воронеж(473)204-51-73, Екатеринбург(343)384-55-89, Казань(843)206-01-48,  
Краснодар(861)203-40-90, Красноярск(391)204-63-61, Москва(495)268-04-70, Нижний Новгород(831)429-08-12,  
Новосибирск(383)227-86-73, Ростов-на-Дону(863)308-18-15, Самара(846)206-03-16, Санкт-Петербург(812)309-46-40,  
Саратов(845)249-38-78, Уфа(347)229-48-12  
[www.omsketalon.nt-rt.ru](http://www.omsketalon.nt-rt.ru) || [ots@nt-rt.ru](mailto:ots@nt-rt.ru)