

ТЕРМОПРЕОБРАЗОВАТЕЛИ СОПРОТИВЛЕНИЯ МЕДНЫЕ ТСМ 9623



Зарегистрированы в Государственном реестре средств измерений под № 50071-12.
Сертификат об утверждении типа средств измерений RU.C.32.004.A № 46757

Назначение:

Для измерения температуры воды и пара в трубопроводах.

Технические характеристики по ТУ 4211-093-02566540-2011

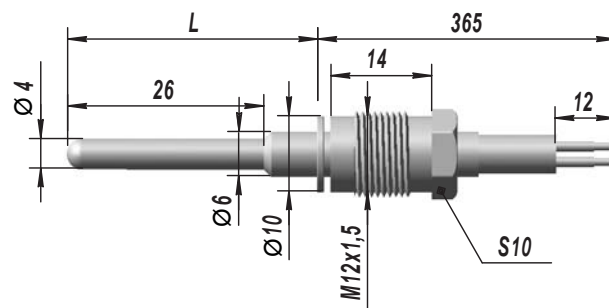
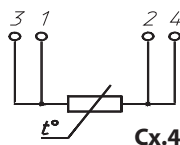
Пример записи при заказе:

«ТСМ 9623-01 ТУ 4211-093-02566540-2011»

Конструктивное исполнение	L, мм	Масса, кг
-00	40	0,031
-01	55	0,036

Технические характеристики	ТСМ 9623
Диапазон измеряемых температур, °С	0...+120
Номинальная статическая характеристика (НСХ)	50М
Класс допуска	В
Время термической реакции, с	15
Степень защиты от пыли и воды	IP54
Материал защитной арматуры	12Х18Н10Т
Номинальное значение α , °С ⁻¹	0,00428
Диапазон условных давлений, МПа	0,4
Устойчивость к вибрации	N3
Вид климатического исполнения	У2, Т2
Масса, кг, не более	0,036
Средняя наработка до отказа, ч, не менее	70000

СХЕМА СОЕДИНЕНИЙ



По вопросам продаж и поддержки обращайтесь:

Астана +7(7172)727-132, Волгоград(844)278-03-48, Воронеж(473)204-51-73, Екатеринбург(343)384-55-89, Казань(843)206-01-48, Краснодар(861)203-40-90, Красноярск(391)204-63-61, Москва(495)268-04-70, Нижний Новгород(831)429-08-12, Новосибирск(383)227-86-73, Ростов-на-Дону(863)308-18-15, Самара(846)206-03-16, Санкт-Петербург(812)309-46-40, Саратов(845)249-38-78, Уфа(347)229-48-12

www.omsketalon.nt-rt.ru || ots@nt-rt.ru