

**ТЕРМОПРЕОБРАЗОВАТЕЛИ СОПРОТИВЛЕНИЯ ПЛАТИНОВЫЕ
ТСП 0311**



Зарегистрированы в Государственном реестре средств измерений под № 50071-12.
Сертификат об утверждении типа средств измерений RU.C.32.004.A № 46757

Назначение:

Для измерения температуры жидких, газообразных сред и твердых тел, не разрушающих защитную арматуру.
Для измерения температуры плоских поверхностей с креплением винтом.

Технические характеристики по ТУ 4211-093-02566540-2011.

Пример записи при заказе:

«ТСП 0311-01 ТУ 4211-093-02566540-2011»

Технические характеристики	ТСП 0311
Диапазон измеряемых температур, °С	-50 ... +200 *
Номинальная статическая характеристика (НСХ)	100П, Pt100, Pt1000
Класс допуска	B
Время термической реакции, с	15
Степень защиты от пыли и воды	IP51
Материал защитной арматуры	AMr5, Л63
Диапазон условных давлений, МПа	0,4
Устойчивость к вибрации	N3
Вид климатического исполнения	У2, Т2
Масса, кг, не более	0,145
Средняя наработка до отказа, ч, не менее	70000
* см. таблицу конструктивных исполнений	

СХЕМЫ СОЕДИНЕНИЙ

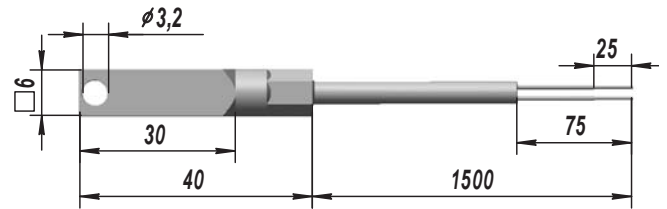
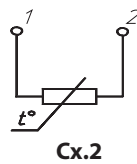
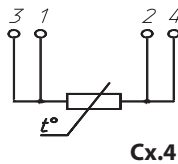


Рис.1

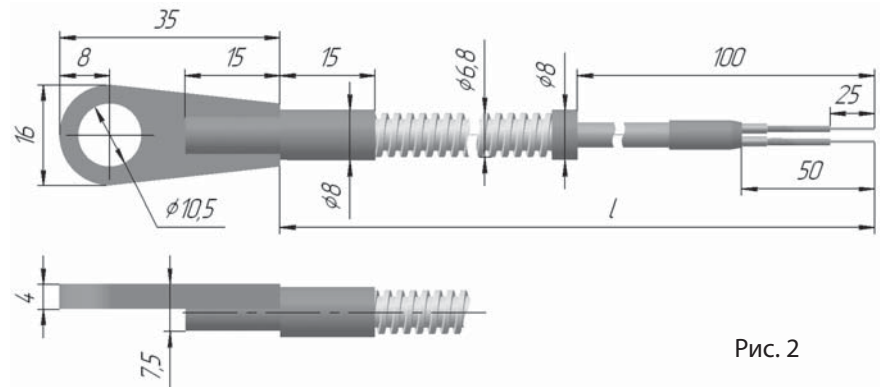


Рис. 2

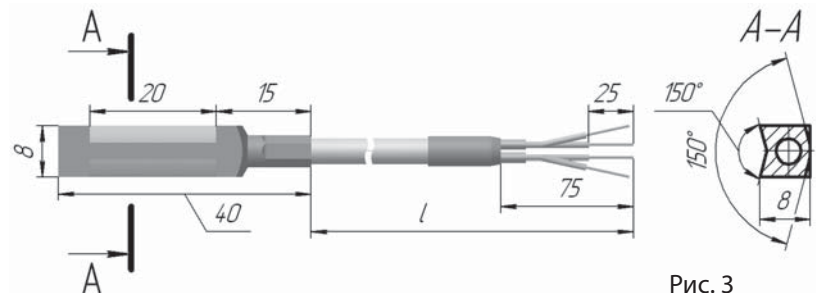


Рис. 3

Конструктивное исполнение	Диапазон измеряемых температур, °С	Рисунок	НСХ	Схема	$\alpha (W_{100})$	Материал защитной арматуры	l, мм	Масса, кг
-00	-50...+200	1	100П	4	0,00391	AMr5	1500	0,055
-01	-50...+250		Pt100		0,00385		1500	0,055
-02	-50...+200	2	Pt1000	2	0,00385	Л63	2070	0,160
-03	-50...+200	3	100П	4	0,00391	AMr5	1500	0,065
-04	-50...+200	2	Pt1000	2	0,00385	Л63	1260	0,145

По вопросам продаж и поддержки обращайтесь:

Астана +7(7172)727-132, Волгоград(844)278-03-48, Воронеж(473)204-51-73, Екатеринбург(343)384-55-89, Казань(843)206-01-48,
Краснодар(861)203-40-90, Красноярск(391)204-63-61, Москва(495)268-04-70, Нижний Новгород(831)429-08-12,
Новосибирск(383)227-86-73, Ростов-на-Дону(863)308-18-15, Самара(846)206-03-16, Санкт-Петербург(812)309-46-40,
Саратов(845)249-38-78, Уфа(347)229-48-12
www.omsketalon.nt-rt.ru || ots@nt-rt.ru