

ТЕРМОПРЕОБРАЗОВАТЕЛИ СОПРОТИВЛЕНИЯ ПЛАТИНОВЫЕ  
ТСП 0313



Зарегистрированы в Государственном реестре средств измерений под № 50071-12.  
Сертификат об утверждении типа средств измерений RU.C.32.004.A № 46757

**Назначение:**

Для измерения температуры жидких, газообразных сред и твердых тел, не разрушающих защитную арматуру  
Для измерения температуры цилиндрических поверхностей.

**Технические характеристики** по ТУ 4211-093-02566540-2011.

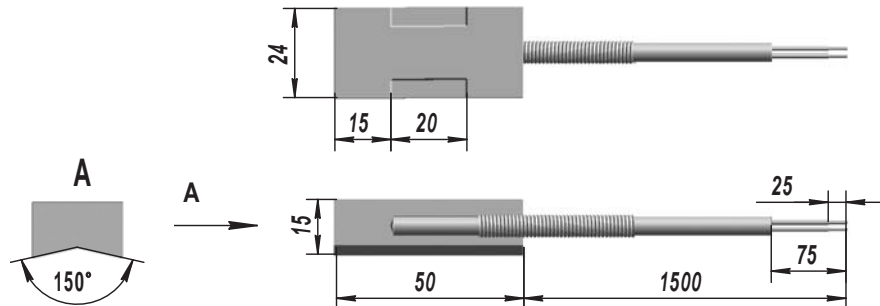
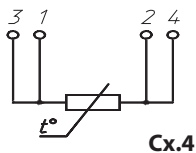
**Пример записи при заказе:**

«ТСП 0313-01 ТУ 4211-093-02566540-2011»

Технические характеристики	ТСП 0313
Диапазон измеряемых температур, °С	-50...+250 *
Номинальная статическая характеристика (НСХ)	100П, Pt100
Класс допуска	В
Время термической реакции, с	20
Степень защиты от пыли и воды	IP51
Материал защитной арматуры	Д16
Номинальное значение $\alpha$ , °С <sup>-1</sup> ; (W100)	0,00391, 0,00385
Диапазон условных давлений, МПа	0,4
Устойчивость к вибрации	N3
Вид климатического исполнения	У2, Т2
Масса, кг, не более	0,095
Средняя наработка до отказа, ч, не менее	70000
* см. таблицу конструктивных исполнений	

Конструктивное исполнение	Диапазон измеряемых температур, °С	НСХ	$\alpha$ , °С <sup>-1</sup>	Масса, кг
-00	-50...+200	100П	0,00391	0,095
-01	-50...+250	Pt100	0,00385	

СХЕМА СОЕДИНЕНИЙ



**По вопросам продаж и поддержки обращайтесь:**

Астана +7(7172)727-132, Волгоград(844)278-03-48, Воронеж(473)204-51-73, Екатеринбург(343)384-55-89, Казань(843)206-01-48,  
Краснодар(861)203-40-90, Красноярск(391)204-63-61, Москва(495)268-04-70, Нижний Новгород(831)429-08-12,  
Новосибирск(383)227-86-73, Ростов-на-Дону(863)308-18-15, Самара(846)206-03-16, Санкт-Петербург(812)309-46-40,  
Саратов(845)249-38-78, Уфа(347)229-48-12  
[www.omsketalon.nt-rt.ru](http://www.omsketalon.nt-rt.ru) || [ots@nt-rt.ru](mailto:ots@nt-rt.ru)