

**ТЕРМОПРЕОБРАЗОВАТЕЛИ СОПРОТИВЛЕНИЯ ВЗРЫВОЗАЩИЩЕННЫЕ  
ТСП 9418, ТСМ 9418**



Сертификат об утверждении типа средств измерений RU.C.32.051 A № 23954

Маркировка взрывозащиты 1ExdIICT4 X соответствуют требованиям ГОСТ Р 51330.0-99, ГОСТ Р 51330.1-99, ГОСТ Р 51330.13-99. гл. 7.3 Правил устройства энергоустановок.

Сертификат соответствия № РОСС RU.МГ07.В00305, выдан органом по сертификации № РОСС RU.0001.11МГ07.

Сертифицированы в Республике Беларусь № РБ 03 10 1528 11

**Назначение:**

для измерения температуры жидких и газообразных сред во взрывоопасных зонах, в которых может содержаться аммиак, азотоводородная смесь, углекислый газ и его компоненты, а также агрессивные примеси сероводорода и сернистого ангидрида в допустимых пределах по ГОСТ 12.1.005.

Кратковременно, до 4 часов допускается эксплуатация при концентрации примеси сероводорода до 100 мг/м<sup>3</sup> или сернистого ангидрида до 200 мг/м<sup>3</sup>

Преобразователи выполнены во взрывозащищенном исполнении (маркировка взрывозащиты 1ExdIICT4 X) и могут применяться в соответствии с гл. 7.3 ПУЭ и ГОСТ Р 51330.13-99 во взрывоопасных зонах помещений и наружных установок, в которых возможно образование взрывоопасных смесей категории ПА, ПВ, ПС групп Т1, Т2, Т3, Т4 по классификации ГОСТ Р 51330.5-99 и ГОСТ Р 51330.11-99.

**Технические характеристики** по ТУ 50-95 ДДШ 2.822.022 ТУ: средняя наработка до отказа при номинальных температурах - рис.1- 200000 ч, рис.2,3,4 - 66700 ч

**При заказе уточняйте - с комплектом монтажных частей или без него (раздел III)**

	ТСП 9418	ТСМ 9418
диапазон измеряемых температур, °С	-200...+500 *	-50...+150 *
номинальная статическая характеристика	50П, 100П	50М, 100М
класс допуска	В	
время термической реакции, с	8, 20	20
степень защиты от пыли и воды	IP54	
материал защитной арматуры	Ст. 12Х18Н10Т, 10Х17Н13М2Т, 08Х13	
номинальное значение α, °С <sup>-1</sup> ; (W <sub>100</sub> )	0,00391; (1,3910)	0,00428; (1,4280)
диапазон условных давлений, МПа	1, 16, 25, 32	1, 16
устойчивость к вибрации	группа исп. N4	
вид климатического исполнения	УЗ, Т1, Т3, М1	

\* см. таблицы конструктивных исполнений

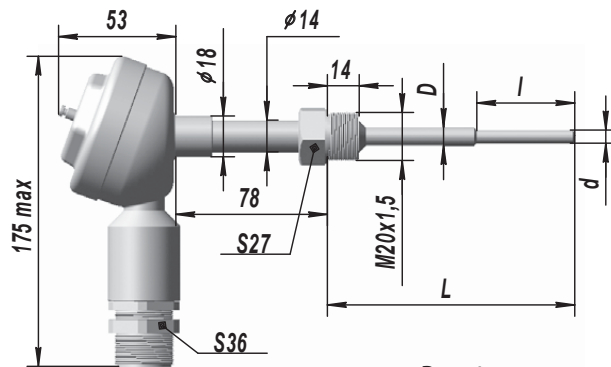


Рис. 1  
Штуцер неподвижный

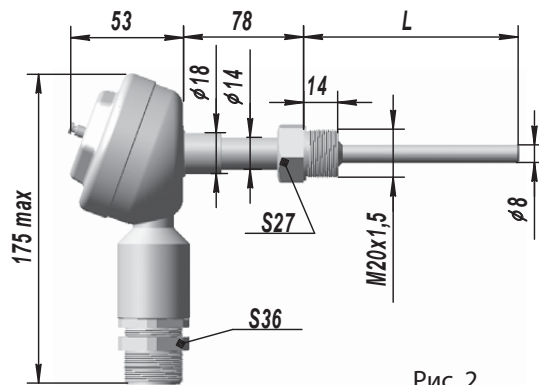


Рис. 2  
Штуцер неподвижный

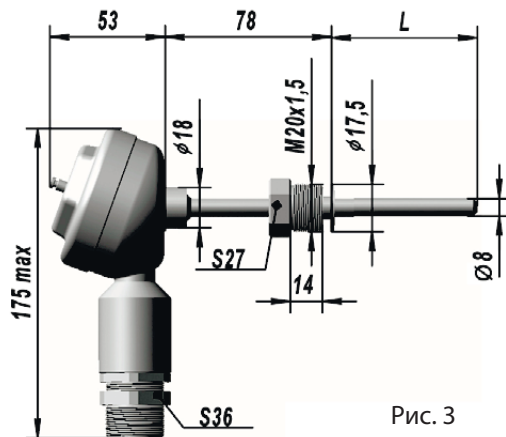
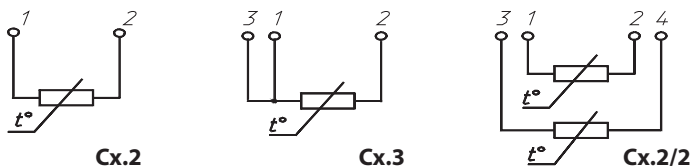


Рис. 3  
Штуцер подвижный

**СХЕМЫ СОЕДИНЕНИЙ**



**Пример записи при заказе:**

«Термометр сопротивления ТСП 9418-02»,  
«Термометр сопротивления ТСМ 9418-62».

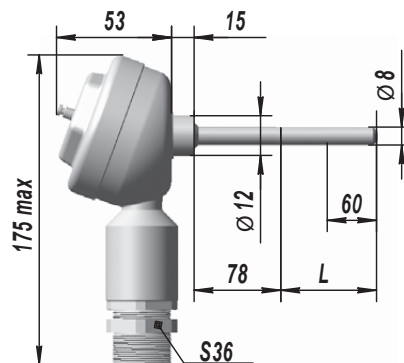


Рис. 4

ТЕРМОПРЕОБРАЗОВАТЕЛИ СОПРОТИВЛЕНИЯ

ТСП 9418		L, мм	Масса, кг	Схема	R <sub>y</sub> , МПа	Рис.	D/d	Диапазон измеряемых температур, °С	l, мм	Материал защитной арматуры								
Конструктивное исполнение																		
НСХ: 50П	НСХ: 100П																	
-00	-27	80	0,60	2	32	1	8/6	-50...+200	45	Сталь 12X18Н10Т								
-01	-28	100																
-02	-29	120																
-03	-30	160																
-04	-31	200																
-05	-32	250									0,66							
-06	-33	320																
-07	-34	400																
-08	-35	500									0,72							
-09	-36	80																
-10	-37	100									0,60							
-11	-38	120																
-12	-39	160																
-13	-40	200									0,66							
-14	-41	250																
-15	-42	320																
-16	-43	400									0,72							
-17	-44	500																
НСХ: 100П Двойной																		
-54		120	0,75	2/2	16	2	-	-200...+500	-	Сталь 12X18Н10Т								
-55		160																
-56		200																
-57		250									0,79							
-58		320																
-59		400																
-60		500	0,82															
НСХ: 50П	НСХ: 100П																	
-94	-106	160	0,50	2	1	4	-	-50...+200	-	Сталь 08X13								
-95	-107	200																
-96	-108	250																
-97	-109	320																
-98	-110	400																
-99	-111	500									0,62							
-100	-112	160																
-101	-113	200																
-102	-114	250									0,56							
-103	-115	320																
-104	-116	400																
-105	-117	500									0,62							
НСХ: 100П																		
-118		1250									0,87	3	1	4	-	-50...+200	-	Сталь 10X17Н13М2Т
-119		2000																
НСХ: 100П Двойной																		
-120		160	0,56	2/2	1	4	-	-200...+500	-	Сталь 10X17Н13М2Т								
-121		200																
-122		250																
-123		320																
-124		400																
-125		500									0,62							

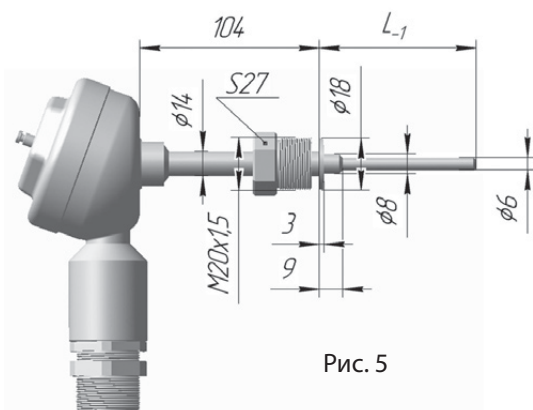


Рис. 5

ТСП 9418, Класс допуска В, рис. 5, схема 2, Диапазон измеряемых температур, °С: -50...+150 Материал защитной арматуры: сталь 12X18Н10Т										
Исполнение	НСХ	α, °С <sup>-1</sup>	Исполнение	НСХ	α, °С <sup>-1</sup>	L, мм				
-229	50П	0,00391	-245	50М	0,00428	300				
-230			-246			320				
-231			-247			330				
-232			-248			360				
-233			-249			380				
-234			-250			400				
-235			-251			420				
-236			-252			735				
-237			100П			0,00391	-253	100М	0,00428	300
-238							-254			320
-239	-255	330								
-240	-256	360								
-241	-257	380								
-242	-258	400								
-243	-259	420								
-244	-260	735								

<b>ТСП 9418; Рис. 3, условное давление 16 МПа</b>						
Конструктивное исполнение	L, мм	Масса, кг	Схема	НСХ	Диапазон измеряемых температур, °С	Материал защитной арматуры
-156	120	0,75	2/2	100П Двойной	-200...+500	Сталь 12X18Н10Т
-157	160					
-158	200					
-159	250					
-160	320					
-161	400					
-162	500	0,82				
-196	120	0,60	2	50П	-50...+150	Сталь 08X13
-197	160					
-198	200					
-199	250					
-200	320					
-201	400					
-202	500					
-203	120	0,60				
-204	160	0,60				
-205	200	0,66				
-206	250	0,66				
-207	320	0,72				
-208	400	0,72				
-209	500	0,60				
-210	120	0,60				
-211	160	0,66				
-212	200	0,66				
-213	250	0,72				
-214	320	0,72				
-215	400	0,60				
-216	500	0,66				
-217	120	0,60				
-218	160	0,66				
-219	200	0,66				
-220	250	0,72				
-221	320	0,60				
-222	400	0,66				
-223	500	0,66				
-224	120	0,60				
-225	160	0,66				
-226	200	0,66				
-227	250	0,66				
-228	320	0,66				

<b>ТСМ 9418; Рис. 2, схема 2, условное давление 16 МПа</b>					
Конструктивное исполнение	L, мм	Масса, кг	НСХ	Диапазон измеряемых температур, °С	Материал защитной арматуры
-61	120	0,60	50М	-50...+150	Сталь 08X13
-62	160				
-63	200				
-64	250				
-65	320				
-66	400				
-67	500				
-68	120	0,60			
-69	160	0,66			
-70	200	0,66			
-71	250	0,72			
-72	320	0,72			
-73	400	0,60			
-74	500	0,66			
-75	120	0,60			
-76	160	0,66			
-77	200	0,66			
-78	250	0,72			
-79	320	0,60			
-80	400	0,66			
-81	500	0,66			
-82	120	0,60			
-83	160	0,66			
-84	200	0,66			
-85	250	0,72			
-86	320	0,66			
-87	400	0,66			
-88	500	0,72			

<b>ТСМ 9418</b>							
<b>Диапазон измеряемых температур, °С -50...+150</b>							
Конструктивное исполнение	L, мм	Масса, кг	Схема	Рy, МПа	Рис.	НСХ	Материал защитной арматуры
-89	120	0,60	2	16	2	2000М	Сталь 08X13
-90	160						
-91	200						
-92	250						
-93	320						
-126	160	0,50					
-127	200	0,56					
-128	250	0,62					
-129	320	0,50					
-130	400	0,56					
-131	500	0,62					
-132	160	0,50					
-133	200	0,56					
-134	250	0,62					
-135	320	0,50					
-136	400	0,56					
-137	500	0,62					
-138	160	0,50					
-139	200	0,56					
-140	250	0,62					
-141	320	0,50					
-142	400	0,56					
-143	500	0,62					
-144	160	0,50					
-145	200	0,56					
-146	250	0,62					
-147	320	0,50					
-148	400	0,56					
-149	500	0,62					
-150	1250	0,87					
-151	2000	1,12					
-152	160	0,50					
-153	200	0,56					
-154	250	0,62					
-155	320	0,50					
-163	120	0,60					
-164	160	0,66					
-165	200	0,66					
-166	250	0,72					
-167	320	0,60					
-168	400	0,66					
-169	500	0,66					
-170	120	0,60					
-171	160	0,66					
-172	200	0,66					
-173	250	0,72					
-174	320	0,72					
-175	400	0,60					
-176	500	0,66					
-177	120	0,60					
-178	160	0,66					
-179	200	0,66					
-180	250	0,72					
-181	320	0,72					
-182	400	0,60					
-183	500	0,66					
-184	120	0,60					
-185	160	0,66					
-186	200	0,66					
-187	250	0,72					
-188	320	0,72					
-189	400	0,60					
-190	500	0,66					
-191	120	0,60					
-192	160	0,66					
-193	200	0,66					
-194	250	0,66					
-195	320	0,66					

**По вопросам продаж и поддержки обращайтесь:**

Астана +7(7172)727-132, Волгоград(844)278-03-48, Воронеж(473)204-51-73, Екатеринбург(343)384-55-89, Казань(843)206-01-48,  
Краснодар(861)203-40-90, Красноярск(391)204-63-61, Москва(495)268-04-70, Нижний Новгород(831)429-08-12,  
Новосибирск(383)227-86-73, Ростов-на-Дону(863)308-18-15, Самара(846)206-03-16, Санкт-Петербург(812)309-46-40,  
Саратов(845)249-38-78, Уфа(347)229-48-12

[www.omsketalon.nt-rt.ru](http://www.omsketalon.nt-rt.ru) || [ots@nt-rt.ru](mailto:ots@nt-rt.ru)