

ТЕРМОПРЕОБРАЗОВАТЕЛИ СОПРОТИВЛЕНИЯ ПЛАТИНОВЫЕ ТСП 9511



Зарегистрированы в Государственном реестре средств измерений под № 50071-12.
Сертификат об утверждении типа средств измерений RU.C.32.004.A № 46757

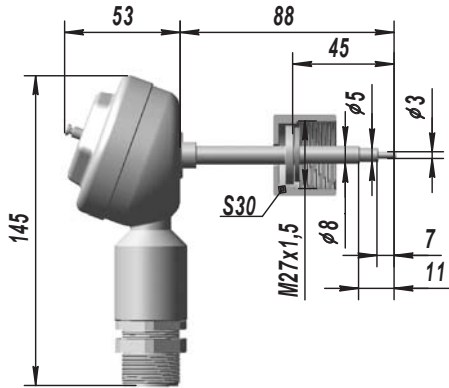
Назначение:

Для измерения температуры жидких, газообразных сред и твердых тел.

Технические характеристики по ТУ 4211-093-02566540-2011

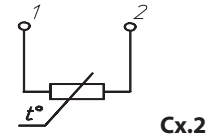
Пример записи при заказе:

«ТСП 9511 ТУ 4211-093-02566540-2011»



| Технические характеристики | ТСП 9511 |
|---|------------|
| Диапазон измеряемых температур, °С | -50...+120 |
| Номинальная статическая характеристика (НСХ) | 50П |
| Класс допуска | В |
| Время термической реакции, с | 10 |
| Степень защиты от пыли и воды | IP54 |
| Материал защитной арматуры | 12Х18Н10Т |
| Номинальное значение α , °С ⁻¹ ; (W100) | 0,00391 |
| Диапазон условных давлений, МПа | 4,0 |
| Устойчивость к вибрации | N2 |
| Вид климатического исполнения | У2, Т2 |
| Масса, кг, не более | 0,69 |
| Средняя наработка до отказа, ч, не менее | 70000 |

СХЕМА СОЕДИНЕНИЙ



По вопросам продаж и поддержки обращайтесь:

Астана +7(7172)727-132, Волгоград(844)278-03-48, Воронеж(473)204-51-73, Екатеринбург(343)384-55-89, Казань(843)206-01-48, Краснодар(861)203-40-90, Красноярск(391)204-63-61, Москва(495)268-04-70, Нижний Новгород(831)429-08-12, Новосибирск(383)227-86-73, Ростов-на-Дону(863)308-18-15, Самара(846)206-03-16, Санкт-Петербург(812)309-46-40, Саратов(845)249-38-78, Уфа(347)229-48-12

www.omsketalon.nt-rt.ru || ots@nt-rt.ru