

ТЕРМОПРЕОБРАЗОВАТЕЛИ СОПРОТИВЛЕНИЯ ПЛАТИНОВЫЕ И МЕДНЫЕ ТСП 9515, ТСМ 9515



Зарегистрированы в Государственном реестре средств измерений под № 50071-12.
Сертификат об утверждении типа средств измерений RU.C.32.004.A № 46757

Назначение:

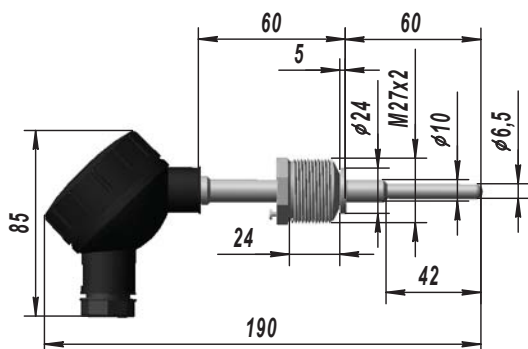
Для измерения температуры на газоперекачивающих установках типа ГПУ-10 «Волна».

Средняя наработка до отказа 50000 ч.

Технические характеристики по ТУ 4211-093-02566540-2011

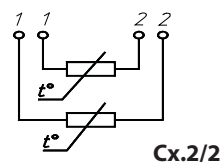
Пример записи при заказе:

«ТСП 9515 ТУ 4211-093-02566540-2011»



Технические характеристики	ТСП 9515	ТСМ 9515
Диапазон измеряемых температур, °С	-50...+500	-50...+180
Номинальная статическая характеристика (НСХ)	50П	50М
Класс допуска	В	
Время термической реакции, с	14	
Степень защиты от пыли и воды	IP54	
Материал защитной арматуры	12Х18Н10Т	
Номинальное значение α , °С ⁻¹	0,00391	0,00428
Диапазон условных давлений, МПа	6,3	
Устойчивость к вибрации	N3	
Вид климатического исполнения	У2, Т2	
Масса, кг, не более	0,36	
Средняя наработка до отказа, ч, не менее	70000	

СХЕМА СОЕДИНЕНИЙ



По вопросам продаж и поддержки обращайтесь:

Астана +7(7172)727-132, Волгоград(844)278-03-48, Воронеж(473)204-51-73, Екатеринбург(343)384-55-89, Казань(843)206-01-48,
Краснодар(861)203-40-90, Красноярск(391)204-63-61, Москва(495)268-04-70, Нижний Новгород(831)429-08-12,
Новосибирск(383)227-86-73, Ростов-на-Дону(863)308-18-15, Самара(846)206-03-16, Санкт-Петербург(812)309-46-40,
Саратов(845)249-38-78, Уфа(347)229-48-12
www.omsketalon.nt-rt.ru || ots@nt-rt.ru