

**ТЕРМОВСТАВКА  
ПРЕОБРАЗОВАТЕЛЯ ТЕРМОЭЛЕКТРИЧЕСКОГО ТВПТ 9424**

**Назначение:**

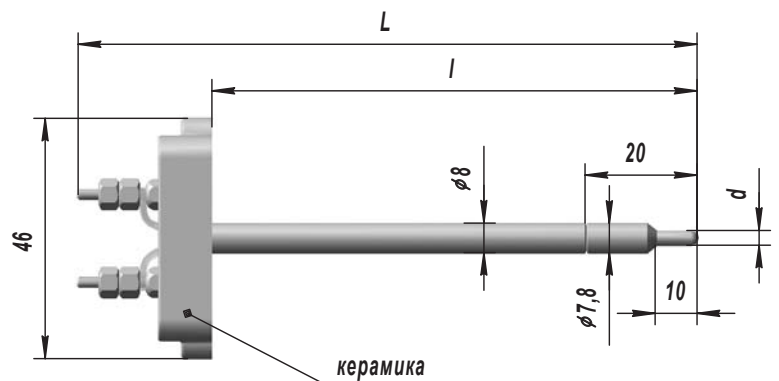
для измерения температуры твердых, сыпучих, жидких и газообразных окислительных и инертных сред, а также в качестве термовставок, помещенных в защитную арматуру преобразователей, в частности для ТХА 9425, исполнения 16-20.

**Технические характеристики по ДДШ 5.182.168**

**Пример записи при заказе:**

«Термовставка ТВПТ 9424-01»

диапазон измеряемых температур, °С	-40...+600
номинальная статическая характеристика	ХА(К)
класс допуска	2
показатель тепловой инерции, с	5
степень защиты от пыли и воды	IP00
материал защитной арматуры	Ст.12Х18Н10Т
исполнение рабочего спая	изолирован
диапазон условных давлений, МПа	0,63
материал электродов	проволока ДКРХМ 1,2 НХ9,5-НМц АК 2-2-1 2



Конструктивное исполнение	L, мм	l, мм	d, мм
-00	367	340	3,0
-01	387	360	
-02	407	380	
-03	417	390	
-04	447	420	
-05	457	430	
-06	484	457	
-07	487	460	
-08	497	470	
-09	502	475	
-10	597	570	
-11	677	650	
-12	697	670	
-13	757	730	
-14	827	800	
-15	837	810	
-16	857	830	
-17	937	910	
-18	997	970	
-19	1067	1040	
-20	1167	1140	

Конструктивное исполнение	L, мм	l, мм	d, мм
-21	367	340	3,2
-22	387	360	
-23	407	380	
-24	417	390	
-25	447	420	
-26	457	430	
-27	484	457	
-28	487	460	
-29	497	470	
-30	502	475	
-31	597	570	
-32	677	650	
-33	697	670	
-34	757	730	
-35	827	800	
-36	837	810	
-37	857	830	
-38	937	910	
-39	997	970	
-40	1067	1040	
-41	1167	1140	

\* По заказу потребителя изготавливаются другие длины

**По вопросам продаж и поддержки обращайтесь:**

Астана +7(7172)727-132, Волгоград(844)278-03-48, Воронеж(473)204-51-73, Екатеринбург(343)384-55-89, Казань(843)206-01-48, Краснодар(861)203-40-90, Красноярск(391)204-63-61, Москва(495)268-04-70, Нижний Новгород(831)429-08-12, Новосибирск(383)227-86-73, Ростов-на-Дону(863)308-18-15, Самара(846)206-03-16, Санкт-Петербург(812)309-46-40, Саратов(845)249-38-78, Уфа(347)229-48-12  
[www.omsketalon.nt-rt.ru](http://www.omsketalon.nt-rt.ru) || [ots@nt-rt.ru](mailto:ots@nt-rt.ru)