

АО НАУЧНО-ПРОИЗВОДСТВЕННОЕ ПРЕДПРИЯТИЕ



ЭТАЛОН



КАТАЛОГ ПРОДУКЦИИ Часть II

КИП

ПИРОМЕТРЫ

**МЕТРОЛОГИЧЕСКОЕ
ОБОРУДОВАНИЕ**

**БЕСПРОВОДНЫЕ
ИЗМЕРИТЕЛЬНЫЕ
СИСТЕМЫ**

**СИСТЕМЫ
ТЕМПЕРАТУРНОГО
МОНИТОРИНГА
ГРУНТОВ**

ФИЛЬТРЫ НА ПАВ

НАБОРЫ МЕР СВЧ



ISO
9001:2015

г. Омск



НАУЧНО-ПРОИЗВОДСТВЕННОЕ ПРЕДПРИЯТИЕ

«ЭТАЛОН»

МЕТРОЛОГИЧЕСКОЕ ОБОРУДОВАНИЕ

БЕСПРОВОДНЫЕ ИЗМЕРИТЕЛЬНЫЕ СИСТЕМЫ

**СИСТЕМЫ ТЕМПЕРАТУРНОГО МОНИТОРИНГА
ВЕЧНОМЕРЗЛЫХ ГРУНТОВ**

КИП. ПИРОМЕТРЫ

**КАТАЛОГ ПРОДУКЦИИ
Часть II**

По вопросам продаж и поддержки обращайтесь:

Архангельск (8182)63-90-72
Астана +7(7172)727-132
Астрахань (8512)99-46-04
Барнаул (3852)73-04-60
Белгород (4722)40-23-64
Брянск (4832)59-03-52
Владивосток (423)249-28-31
Волгоград (844)278-03-48
Вологда (8172)26-41-59
Воронеж (473)204-51-73
Екатеринбург (343)384-55-89
Иваново (4932)77-34-06
Ижевск (3412)26-03-58
Иркутск (395) 279-98-46
Киргизия (996)312-96-26-47

Казань (843)206-01-48
Калининград (4012)72-03-81
Калуга (4842)92-23-67
Кемерово (3842)65-04-62
Киров (8332)68-02-04
Краснодар (861)203-40-90
Красноярск (391)204-63-61
Курск (4712)77-13-04
Липецк (4742)52-20-81
Магнитогорск (3519)55-03-13
Москва (495)268-04-70
Мурманск (8152)59-64-93
Набережные Челны (8552)20-53-41
Нижегород (831)429-08-12
Казахстан (772)734-952-31

Новокузнецк (3843)20-46-81
Новосибирск (383)227-86-73
Омск (3812)21-46-40
Орел (4862)44-53-42
Оренбург (3532)37-68-04
Пенза (8412)22-31-16
Пермь (342)205-81-47
Ростов-на-Дону (863)308-18-15
Рязань (4912)46-61-64
Самара (846)206-03-16
Санкт-Петербург (812)309-46-40
Саратов (845)249-38-78
Севастополь (8692)22-31-93
Симферополь (3652)67-13-56
Таджикистан (992)427-82-92-69

Смоленск (4812)29-41-54
Сочи (862)225-72-31
Ставрополь (8652)20-65-13
Сургут (3462)77-98-35
Тверь (4822)63-31-35
Томск (3822)98-41-53
Тула (4872)74-02-29
Тюмень (3452)66-21-18
Ульяновск (8422)24-23-59
Уфа (347)229-48-12
Хабаровск (4212)92-98-04
Челябинск (351)202-03-61
Череповец (8202)49-02-64
Ярославль (4852)69-52-93



УСЛУГИ ПО ПУСКО-НАЛАДКЕ ОБОРУДОВАНИЯ

АО «НПП «Эталон» производит услуги по пуско-наладке следующих приборов:

- излучатель в виде модели АЧТ-30/900/2500;
 - автоматизированное рабочее место поверки термометров сопротивления АРМ ПТС;
 - установка УПСТ-2М;
 - криостат К -40-2
 - система температурного мониторинга СТМ;
 - система измерения температуры СИТ;
- а так же приборов и изделий, приобретенных на нашем предприятии с последующим объединением их в общую сеть или систему.

УСЛУГИ ЦЕХА ПО РЕМОНТУ КИП

Цех по ремонту КИП является крупным центром по ремонту сложных электроизмерительных приборов; электронных и механических весов от лабораторных до автомобильных, дозаторных установок, испытательных машин, прессов, копров, твердомеров. Осуществляем монтаж и модернизацию весов

У нас Вы сможете отремонтировать практически любое по сложности оборудование, а также получить консультации по вопросам правильной эксплуатации.

По согласованию с заказчиком возьмем на себя ответственность по сдаче отремонтированных средств измерений ФГУ «Омский центр стандартизации, метрологии и сертификации».

Осуществляем продажу:

весов, торговых гирь, манометров в наличии и под заказ.

**Цех по ремонту КИП АО "НПП "Эталон" -
тел. (3812) 58-40-88; адрес: 10 Лет Октября, 207 Б**

ПРЕДПРИЯТИЕ ИМЕЕТ ЛИЦЕНЗИИ НА СПЕЦИАЛЬНЫЙ ВИД ДЕЯТЕЛЬНОСТИ:

- сертификаты соответствия:

№ РОСС RU.ИФ85.К00052 ГОСТ Р ИСО 9001-2015 (ISO 9001:20015) от 03.09.2018 г., выданный ООО "Центром испытаний, сертификации и аттестации";

и РОСС RU.В1869.04СУ02 № 18.034.327 ISO 9001:2015 от 10.08.2018г., выданный ФАУ "Российским морским регистром судоходства";

- лицензию Федеральной службы по экологическому, технологическому и атомному надзору № СО-12-101-2123 от 10.07.14 г. на осуществление деятельности по конструированию и изготовлению оборудования для атомных станций;

- аттестат аккредитации федеральной службы по аккредитации № RA.RU.310666 от 03.06.16 на осуществление деятельности в области обеспечения единства измерений для выполнения работ и оказания услуг по поверке средств измерений.

ДИЛЕРЫ АО «НПП «ЭТАЛОН»

Наименование организации	Город	Контакты
ООО "БАЛТПРИБОР"	г. Санкт-Петербург	(812) 431-02-68/71; baltpribor.spb@yandex.ru; petrova6813@yandex.ru
ООО «Терра Импэкс»	г. Новосибирск	383-363-18-50; info@terra-nsc.ru
ООО «КИП КОМПЛЕКТ СЕРВИС»	г. Казань	(843) 212-22-91, 295-82-77; zak4@kip-k-s.ru
ООО «Энерго-Теплоконтроль»		843-278-53-00, 278-46-06, Tk_mark@mail.ru
ЗАО ПГ «Метран»	г. Челябинск	(351)247-16-35, 799-51-51, info.metran@emerson.com
ООО «Союз Прибор»		(351)225-34-29, 225-34-39, 225-43-29, 225-43-39, szpribor@mail.ru
ООО "Энергопром"	г. Москва	495-710-70-37/38; 219@kipia.ru; 113@kipia.ru
ООО «КС-Трейддинг»		495-783-92-63, 225-54-93, info@ksrv.ru
ООО «ФолГрупп»		(910) 427-66-18, (495) 280-71-84, ms.folggrupp@mail.ru
ООО "ТЕХНО-АС"	г. Коломна	(496) 615-13-59, 613-51-47, 615-48-07, info@technoac.ru, marketing@technoac.ru
ООО «ТД «Автоматика»	г. Смоленск	(4812) 209-305/306/307/308/310/311, info@td-avtomatika.ru
ООО "АналитТеплоКонтроль"		(4812) 40-32-15, 31-17-83, info@atk-pribor.ru
ООО «Сибтеплоэлектрокомплект»	г. Томск	(3822) 705-777, sibkom@sibkom.tomsk.ru
ООО «Приборсервис-Пермь»	г. Пермь	342-219-64-71/72, psp@psp.perm.ru
ООО "Прогресс СБ"	г. Самара	(846) 979-24-26, факс (846) 979-24-26, info@progress-sb.ru
ЗАО «Машпром»	г. Нижний Новгород	(8312) 75-85-33, KolobihinSN@mashprom.biz, mashprom@intemet2.ru
ООО "Удмуртская электротехническая компания"	г. Ижевск	(3412) 900-859, факс (3412) 900-858, sga@uik.ru
ООО "РостЭкспо Технологии"	г. Уфа	8 (3472) 66-63-16; 8 (927) 33-33-867; rosxtex@rosxtex.ru
ООО "Центр Комплексных Технологий"	г. Екатеринбург	343-255-36-64; ndtural@ndtural.ru
ООО "Прибор-ПК"	г. Нижний Тагил	(3435) 342-380, nt@pribor-pk.ru
ООО "Энергетические технологии"	г. Красноярск	391-213-34-52,241-04-92, факс 391-213-34-52, energo-tech@mail.ru
ТОО "АКЭП"	Р. Казахстан	(7232) 22-55-45, 22-56-05, 22-50-52; akep@akep.net
ТОО "Арал-Энергия"	г. Усть-Каменогорск	(7232) 76-78-31, факс (7232) 76-78-31, too2010@list.ru
ЧП «НЕЛЛИ»	Р. Украина, г. Харьков	/1038/-/096/-/345-95-83; 8-1038-057-392-37-70; nelliamorozova@gmail.com
ООО НПП «БелэнергоКИП»	Р. Беларусь г. Минск	+375 (17) 237-50-30, +375 (29) 676-17-64, atm@belenergokip.by



ИЗМЕРИТЕЛЬНЫЕ ПРИБОРЫ

ИЗМЕРИТЕЛИ ТЕПЛОФИЗИЧЕСКИХ ВЕЛИЧИН

СРАВНИТЕЛЬНЫЕ ХАРАКТЕРИСТИКИ ИТП И ИТПМ

Характеристики	ИТП	ИТПМ
Тип датчика	любой тип термопарного датчика и термопреобразователя сопротивления по желанию заказчика, с возможностью совместной калибровки прибора с конкретным датчиком для снижения погрешности измерения	ТХА(К), ТХК(Л); ТС (ТСМ (50М, 100М; $W_{100}=1,4280$), ТСП (50П, 100П, 500П; $W_{100}=1,3850$, $W_{100}=1,3910$)) - переключение конкретного типа датчика с клавиатуры, при наличии 2-х каналов типа ТС переключение типа датчика по каждому каналу осуществляется независимо, в зависимости от варианта исполнения
Возможность работы с различными типами датчиков по различным каналам (для 2-х канальных приборов)	-	для вариантов исполнений с датчиками типа ТС и ТС, ТХА(К) и ТХК(Л) по различным каналам соответственно
Диапазон измерения температуры	ограниченный поддиапазон в пределах всего диапазона измерения датчика	практически весь диапазон измерения датчика -50...+1300 для ТХА(К); -50...+800 для ТХК(Л); -100...+200 для ТСМ; -100...+850 для ТСП ($W_{100}=1,3850$); -100...+1000 для ТСП ($W_{100}=1,3910$).
Число измерительных каналов	1; 2, в зависимости от варианта исполнения	1; 2, в зависимости от варианта исполнения
Вид индикации	ЖКИ; 3,5 разряда	ЖКИ; 4,5 разряда
Индикация температуры двух каналов поочередно (для 2-х канальных приборов)	-	+
Разрешающая способность индикации, °С	0,1; 1, в зависимости от варианта исполнения	0,1
Основная погрешность*, % от диапазона измерения, не более	$\pm(0,25 \dots 1,5)$, в зависимости от типа датчика и конкретного диапазона измерения	$\pm(0,1 \dots 0,2)$ ($\pm(0,5 \dots 1,0)^\circ\text{C}$) в зависимости от типа датчика
Измерение разности температур (для 2-х канальных приборов)	-	+
Основная погрешность измерения разности температур (для 2-х канальных приборов), % от диапазона измерения, не более	-	$\pm(0,1 \dots 0,3)$ ($\pm(0,7 \dots 1,4)^\circ\text{C}$), в зависимости от типа датчика
Связь с ЭВМ	-	RS-232
Внутренние электронные часы	-	+
Внутренняя энергонезависимая память	-	1300 значений для двухканальных приборов, 2800 значений для одноканальных приборов
Температура окружающего воздуха, °С	-10...+40	0...40 (обычное исполнение); -30...+50 (холодоустойчивое исполнение)
Питание	9 В (1 элемент «Крона»)	9 В (6 элементов типа АА)
Ток потребления, мА, не более	10	8

* Погрешность приборов с термопарными датчиками нормируется с учетом погрешности встроенного компенсатора температуры холодных концов.

Использование ИТП и ИТПМ для КОНТРОЛЯ ТЕПЛОВЫХ СЕТЕЙ и ОТОПИТЕЛЬНЫХ ПРИБОРОВ:

Портативные измерители температуры с автономным питанием типа ИТП-1-ХА и ИТПМ-1-ХА в комплекте с термопреобразователями типа ТХА 9713 позволяют измерять температуру плоских и цилиндрических поверхностей, в том числе труб и батарей отопления, а приборы ИТП-1-50П и ИТПМ-1-ТС в комплекте с термопреобразователями типа ТСП 9307 (с разъемом 2РМ) заменяют ртутные термометры при замерах температуры в тепловых узлах и котельных.



ИЗМЕРИТЕЛИ ТЕМПЕРАТУРЫ ПОРТАТИВНЫЕ ИТП



ИТП зарегистрированы в Государственном реестре средств измерений под № 17124-08. Сертификат об утверждении типа средств измерений RU.C.32.051.AN#34270/1.



Декларация ТС № RU Д-РУ.МЕ72.В.00012 о соответствии требованиям ТР ТС 020/2011 "Электромагнитная совместимость технических средств"

ИТП

Назначение:

Измерители температуры портативные ИТП предназначены для измерения температуры в различных областях промышленности и народного хозяйства.

Приборы, в зависимости от исполнения, работают с одним из типов термопреобразователей сопротивления по ГОСТ 6651-94 или преобразователей термоэлектрических (термопар) по ГОСТ Р 8.585-2001 и обеспечивают измерение температуры по одному или двум каналам.

ИТП выпускаются по ТУ 50-97 ДДШ 2.821.060 ТУ

Характеристики	ИТП-1	ИТП-2
Тип датчика	ТХА(К), ТХК(Л), ТПР(В), ТСМ (50М; W ₁₀₀ =1,4280), ТСП (50П; W ₁₀₀ =1,3910), в зависимости от исполнения	
Вид индикации	ЖКИ; 3,5 разряда	
Разрешающая способность индикации, °С	0,1; 1, в зависимости от исполнения	
Количество каналов измерения		
- для ТХА(К), ТХК(Л), ТПР(В)	1 ("А")	2 ("А", "Б")
- для ТСП, ТСМ		-
Основная приведенная погрешность, % от диапазона, не более	±(0,25...1,5), в зависимости от исполнения	
Степень защиты от проникновения твердых предметов и воды по ГОСТ 14254-96	IP40, введены элементы пыле- и влагозащиты	
Материал корпуса	металл	
Температура окружающего воздуха, °С	-10...+40	
Питание	9 В (1 элемент «Крона»)	
Ток потребления, мА, не более	10	
Индикация разряда элементов питания	есть	
Габаритные размеры (без элементов подключения датчиков температуры), мм, не более	195x85x35	
Масса, кг, не более	0,4	



Имеется большой опыт успешной эксплуатации прибора в условиях сильных электромагнитных полей на алюминиевом производстве.

Подключение датчиков осуществляется с помощью соединителя винтового SMKDSNF-1,5/2.

По заявке заказчика возможно изготовление ИТП с разъемом для подключения термопар совместимым со стандартным миниатюрным соединителем фирмы «Omega» (США).

По согласованию возможна поставка других исполнений приборов (с другими значением диапазона температур и типом датчика). Приборы допускают совместную калибровку с конкретными датчиками температуры, что снижает погрешность измерения.

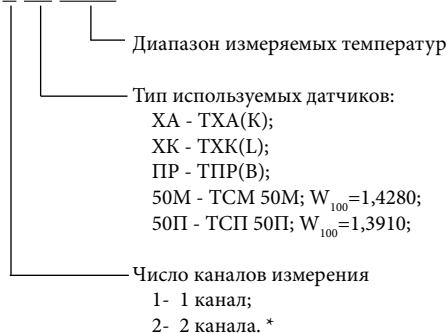
Комплектность:

- ИТП;
- формуляр;
- методика поверки (1 экз. на 10 приборов).

Датчики температуры в комплект поставки не входят, выбираются в I части каталога.

Порядок записи при заказе:

«ИТП-Х-ХХ-XXXX»



* Только для ИТП с датчиками типа ТХА(К), ТХК(Л), ТПР(В)

Пример записи при заказе:

- «ИТП-2-ХА +200/+1000»
- «ИТП-1-ХК -60/+600»

Тип датчика	Диапазон измеряемых температур, °С	Разрешающая способность индикации, °С	Приведенная погрешность, % от диапазона
ТХА(К)*	-60...+100	0,1	0,75
	-60...+200		1,0
	-40...+200		1,0
	0...200		0,5
	-60...+1200	1	1,0
	-40...+800		0,75
	0...400		0,75
	0...800		0,75
	0...1000		0,75
	200...1000		1,0
	300...800		0,75
	500...1200		0,5
	600...1300		1,5
	700...1000		1,5
800...1200	0,5		
ТХК(Л)*	-60...+100	0,1	0,5
	-60...+200		0,75
	0...200	0,5	
	-60...+600	1	1,5
	-40...+600		1,5
	0...300		1,0
	0...400		1,0
	0...600		1,0
200...600	0,75		
ТПР(В)	1000...1800	1	1,0
ТСМ 50М; W ₁₀₀ =1,4280	-60...+200	0,1	0,25
ТСП 50П; W ₁₀₀ =1,3910	0...600	1	0,5

* погрешность нормируется с учетом погрешности встроенного компенсатора температуры холодных концов



ИЗМЕРИТЕЛИ ТЕМПЕРАТУРЫ ПОРТАТИВНЫЕ МИКРОПРОЦЕССОРНЫЕ ИТПМ



Декларация ТС № RU Д-РУ.МЕ72.В.00011 о соответствии требованиям ТР ТС 020/2011 "Электромагнитная совместимость технических средств"

Назначение:

Измерители температуры портативные микропроцессорные ИТПМ предназначены для проведения высокоточных измерений температуры с возможностью сохранения измеренных значений во внутренней памяти и передачи их в ЭВМ.

Основные достоинства приборов:

Измерители ИТПМ обеспечивают высокие метрологические характеристики и большой набор сервисных функций, связанных с сохранением измеренных значений во внутренней памяти и последующей передачей их в ЭВМ, а также с передачей на ЭВМ текущих измеренных значений в реальном времени. Это предоставляет пользователю широкие возможности по измерению температуры и позволяет, особенно на производствах с внедренной автоматизированной системой управления (АСУ), добиться следующих результатов:

- значительно ускорить процесс передачи результатов измерения в ЭВМ, устранить длительную рутинную процедуру ручного ввода больших объемов данных в ЭВМ;
- производить различную обработку полученных значений;
- быстро реагировать на изменение температуры контролируемых объектов.

Отличительные особенности приборов:

- высокая точность измерения температуры;
- измерение температуры во всем практически используемом диапазоне измерения датчиков;
- возможность для приборов с каналами типа ТС работать с 6 различными термопреобразователями сопротивления по каждому такому каналу;
- возможность изменения режима индикации для двухканальных приборов;
- наличие специальных холодоустойчивых исполнений для работы при температуре окружающего воздуха до -30°C;
- металлический корпус с элементами пыле- и влагозащиты, что позволяет использовать прибор в тяжелых условиях эксплуатации;
- наличие системы автоматического определения неисправностей;
- низкое энергопотребление и широко доступные элементы питания типоразмера АА, могут применяться как обычные батарейки, так и аккумуляторы;
- наличие внутренней энергонезависимой памяти, позволяющей сохранять данные после выключения питания прибора;
- относительно большой объем внутренней энергонезависимой памяти:
 - 1300 результатов измерений для двухканальных приборов;
 - 2800 результатов измерений для одноканальных приборов;
- возможность фиксации времени, даты, места проведения (номера в серии измерений) каждого измерения;
- возможность просмотра содержимого внутренней энергонезависимой памяти на индикаторе прибора;
- специальное программное обеспечение, которое устанавливается на ЭВМ, позволяет управлять прибором при помощи ЭВМ и обеспечивает большой набор сервисных функций;
- возможность передачи данных от ИТПМ в ЭВМ в реальном времени, непосредственно в процессе измерения, с частотой два раза в секунду. Данная функция позволяет производить при помощи ИТПМ различные исследования изменяющихся во времени процессов, связанных с изменением температуры.

Возможности программного обеспечения, устанавливаемого на ЭВМ:

- настройка всех параметров прибора при помощи ЭВМ;
- выполнение всех операций по получению хранящейся во внутренней энергонезависимой памяти ИТПМ информации;
- получение в реальном времени передаваемой от ИТПМ с частотой 2 раза в секунду информации об измеренной температуре;
- сохранение полученной от ИТПМ информации в удобном для дальнейшей обработки виде.

ИТПМ-1П-ТС

с вилкой для подключения датчиков типа ТСП, ТСМ



ИТПМ-1П-ТХА

с вилкой для подключения датчиков типа ТХА(К)



Имеется большой опыт успешной эксплуатации прибора в условиях сильных электромагнитных полей на алюминиевом производстве.

Тип датчика	Диапазон измеряемых температур, °С
ТХА(К)	-50...+1300
ТХК(L)	-50...+800
ТСМ	-100...+200
ТСП (W ₁₀₀ =1,3910)	-100...+1000
ТСП (W ₁₀₀ =1,3850)	-100...+850

Комплектность:

- ИТПМ;
- вилки для подключения термопреобразователей (1 шт. на каждый канал);
- вилки-замыкатели (1 шт. на каждый канал);
- кабель для связи с компьютером;
- программное обеспечение;
- паспорт;
- руководство по эксплуатации;
- методика поверки.

Отдельно по желанию заказчика:
- теплоотражающий экран.

Элементы питания в комплект поставки не входят.

Датчики температуры в комплект поставки не входят, выбираются в I части каталога.

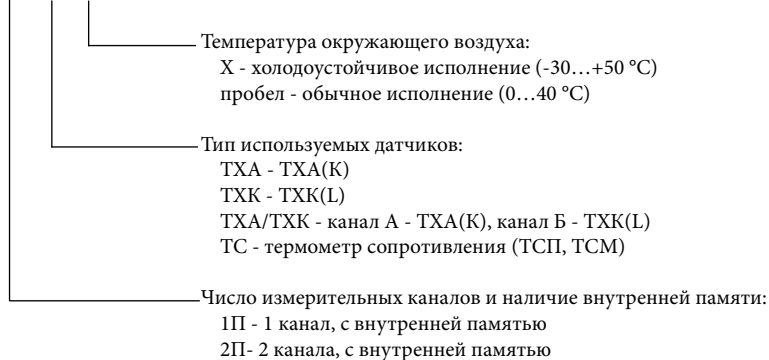


ИТПМ выпускаются по ДДШ 2.821.102 ТУ

Характеристики	ИТПМ-1П-ТХА	ИТПМ-1П-ТХК	ИТПМ-1П-ТС	ИТПМ-2П-ТХА	ИТПМ-2П-ТХК	ИТПМ-2П-ТХА/ТХК	ИТПМ-2П-ТС
Количество каналов измерения	1 ("А")			2 ("А", "Б")			
Тип датчика канала "А"	ТХА(К)	ТХК(Л)	ТСП, ТСМ*	ТХА(К)	ТХК(Л)	ТХА(К)	ТСП, ТСМ*
Тип датчика канала "Б"	-			ТХА(К)	ТХК(Л)	ТХК(Л)	ТСП, ТСМ*
Переключение типа датчика	-		есть	-			есть, независимо для каждого канала
Тип разъёма для подключения датчиков	совместим со стандартным миниатюрным соединителем фирмы «Омега» (США)		соединитель ОНЦ-ВГ-4-5/16 (4-х проводное включение)	совместим со стандартным миниатюрным соединителем фирмы «Омега» (США)			соединитель ОНЦ-ВГ-4-5/16 (4-х проводное включение)
Вид индикации	ЖКИ; 4,5 разряда						
Разрешающая способность индикации, °С	0,1						
Режимы индикации двухканальных приборов (значения, выводимые при измерении на индикатор)	-			- значение температуры одного из каналов, - разность температур, - значения температуры каждого из 2-х каналов поочередно, устанавливается с клавиатуры или при помощи ЭВМ			
Основная погрешность, °С, не более:							
- для ТХА(К)**, ТХК(Л)**, ТСП	±1						
- для ТСМ	-		±0,5		-		±0,5
Основная погрешность при измерении разности температур, °С, не более:							
- для ТХА(К), ТХК(Л)**				±1,4		-	
- для разности двух датчиков ТСМ						±0,7	
- для разности двух датчиков ТСП						±1,4	
- для разности датчиков ТСП и ТСМ						±1,1	
Время измерения, с	0,5						
Объем энергонезависимой памяти, записей	2800			1300			
Внутренние электронные часы	обеспечивают отсчет текущего времени (год, день, месяц, час, минута, секунда), возможность просмотра текущего времени (час, минута) на индикаторе прибора; установка времени с клавиатуры прибора или при помощи ЭВМ						
Связь с ЭВМ	RS-232						
Степень защиты от проникновения твердых предметов и воды по ГОСТ 14254-96	IP40, введены элементы пыли- и влагозащиты						
Материал корпуса	металл						
Температура окружающего воздуха, °С	0...40; -30...+50, в зависимости от исполнения						
Питание	9 В (6 элементов АА)						
Ток потребления, мА, не более (время работы одного комплекта элементов питания, ч)	8 (100...400)						
Индикация разряда элементов питания	есть						
Габаритные размеры, мм, не более	185x90x40		205x90x40		185x90x40		205x90x40
Масса, кг, не более	0,5						
* ТСМ (50М, 100М; W ₁₀₀ =1,4280), ТСП (50П, 100П; W ₁₀₀ =1,3850, W ₁₀₀ =1,3910)							
** погрешность нормируется с учетом погрешности встроенного компенсатора температуры холодных концов термопар							

Порядок записи при заказе:

«ИТПМ-XX-XXX-Х»



Пример записи при заказе:

«ИТПМ-2П-ТХК-Х»
«ИТПМ-2П-ТС»



ИЗМЕРИТЕЛИ ТЕМПЕРАТУРЫ ПОРТАТИВНЫЕ МИКРОПРОЦЕССОРНЫЕ ИТПМ2

Назначение:

Измеритель ИТПМ2 (далее измеритель) является двухканальным переносным прибором с автономным питанием и предназначен для измерения температуры при помощи внешних термоэлектрических преобразователей и термопреобразователей сопротивления.

Измеритель представлен в следующих исполнениях:

1. Исполнение «ТС» для работы с двумя внешними термопреобразователями сопротивления.
2. Исполнение «ТС/ТП» для работы с внешним термоэлектрическим преобразователем на канале №1 и внешним термопреобразователем сопротивления на канале №2.

Характеристики	Исполнение	
	ТС	ТС/ТП
Количество измерительных каналов	2	
Диапазон рабочих температур прибора, °С	-10 ... +55	
Типы поддерживаемых первичных преобразователей	50П, 100П, Pt50, Pt100, 50М, 100М	ТПП(С), ТПП(В), ТХК(Л), ТЖК(Л), ТХА(К), 50П, 100П, Pt50, Pt100, 50М, 100М
Основная приведенная погрешность измерения температуры, не выше, %	0,5 для термопар типов S, В, 0,2 для термопар типов L, J, К, 0,2 для всех типов термопреобразователей сопротивления.	
Длительность непрерывной работы без подзарядки аккумулятора не менее, часов	30	



ИТПМ2-ТС

Дополнительные функции

1. Сохранение результатов измерений во внутренней энергонезависимой памяти с последующей передачей на ПК.
2. Передача результатов измерений на ПК в режиме реального времени.
3. Наличие экранного меню для выбора рабочих параметров.
4. Встроенные цепи зарядки аккумулятора через порт USB ПК.
5. Индикация уровня зарядки аккумулятора.

ИЗМЕРИТЕЛИ ТЕМПЕРАТУРЫ ПОРТАТИВНЫЕ ИТПМ (ИТП) С КОМПЛЕКТОМ ДАТЧИКОВ В ЧЕМОДАНЕ

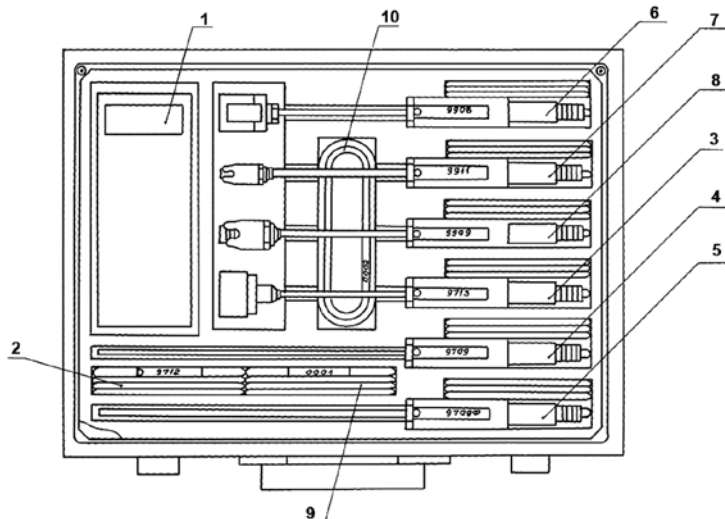


Декларация ТС № RU Д-РУ.МЕ72.В.00030 о соответствии требованиям ТР ТС 020/2011 "Электромагнитная совместимость технических средств"

Назначение:

Измерители температуры портативные ИТПМ (ИТП) с комплектом датчиков в чемодане предназначены для более удобной эксплуатации портативных измерителей температуры ИТПМ (ИТП) при проведении измерений.

Размер - 450x350x95 мм



ИТПМ с комплектом датчиков в чемодане

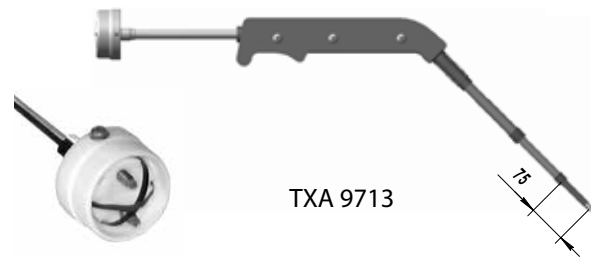


Краткое описание датчиков:

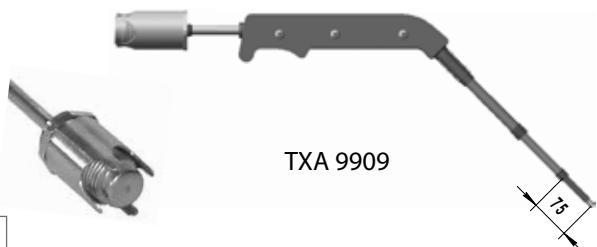
ТХА, ТХК 9712 - для измерения температуры поверхности твердых тел в труднодоступных местах;
ТХА, ТХК 9713 (ленточный) - для измерения температуры плоских и выпуклых поверхностей, в том числе неметаллических;
ТХА, ТХК 9709 (стержень с ручкой) погружной - для измерения температуры жидких, газообразных и сыпучих веществ;
ТХА, ТХК 9908 (ленточный-лучковый) - для измерения температуры цилиндрических поверхностей (труб);
ТХА, ТХК 9909 (сильфон $\varnothing 14,5$ мм) - для измерения температуры плоских металлических поверхностей;
ТХА, ТХК 9911 (сильфон $\varnothing 11$ мм) - для измерения температуры плоских металлических поверхностей;
ТХА, ТХК 0001 (шайба) - для измерения температуры плоских поверхностей с креплением винтом.

Характеристики	Основные варианты исполнения*			
	Комплект-00	Комплект-01	Комплект-02	Комплект-03
Номер позиции на рисунке				
- 1	ИТПМ-2П-ТХА-Х	ИТП-2-ХА -40/+800	ИТПМ-2П-ТХК-Х	ИТП-2-ХК -40/+600
- 2	ТХА 9712-00	ТХА 9712-05	ТХК 9712-10	ТХК 9712-15
- 3	ТХА 9713-00	ТХА 9713-01	-	-
- 4	ТХА 9709-01	ТХА 9709-10	ТХК 9709-19	ТХК 9709-28
- 5	ТХА 9709Ф-01	ТХА 9709Ф-10	ТХК 9709Ф-19	ТХК 9709Ф-28
- 6	ТХА 9908-00	ТХА 9908-10	ТХК 9908-20	ТХК 9908-30
- 7	ТХА 9909-00	ТХА 9909-10	ТХК 9909-20	ТХК 9909-30
- 8	ТХА 9911-00	ТХА 9911-10	ТХК 9911-20	ТХК 9911-30
- 9	ТХА 0001-00	ТХА 0001-05	ТХК 0001-15	ТХК 0001-20
- 10	ТХА 0002-00	ТХА 0002-03	ТХК 0002-16	ТХК 0002-19

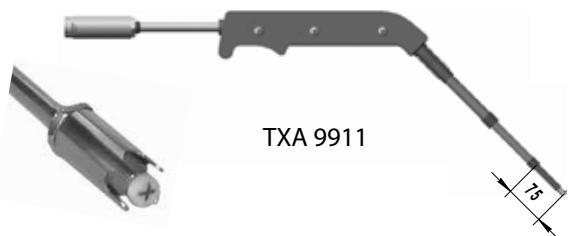
* По согласованию возможны другие варианты исполнений, отличающиеся количеством и/или вариантами исполнения измерителей температуры и датчиков.



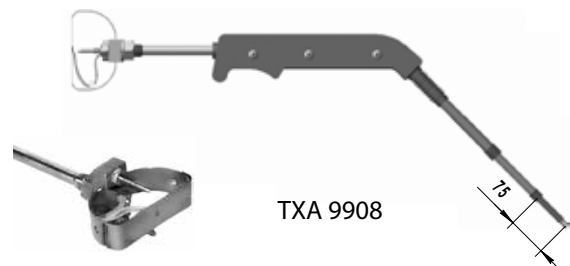
ТХА 9713



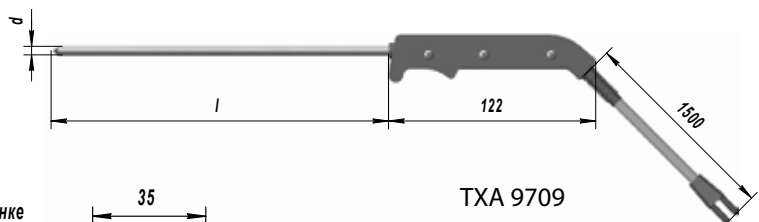
ТХА 9909



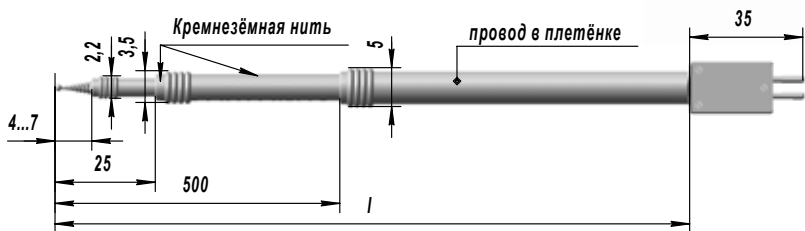
ТХА 9911



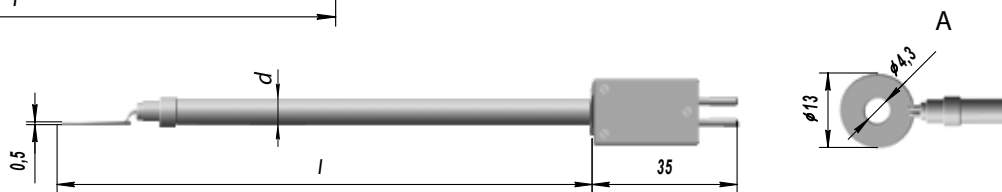
ТХА 9908



ТХА 9709



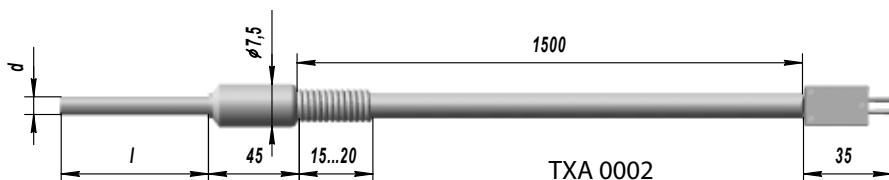
ТХА 9712



ТХА 0001

Пример записи при заказе:

«ИТП-2-ХА -40/800 с комплектом датчиков-01»
 «ИТПМ-2П-ТХА с комплектом датчиков:
 - ТХА 9712-00 - 2шт.;
 - ТХА 9908-00 - 2 шт.;
 - ТХА 9713-00 -2 шт.»



ТХА 0002



ИЗМЕРИТЕЛИ ТЕМПЕРАТУРЫ ПОРТАТИВНЫЕ ЦИФРОВЫЕ ИТПЦ

Назначение:

Измерители температуры портативные цифровые ИТПЦ предназначены для измерения температуры с возможностью сохранения измеренных значений во внутренней энергонезависимой памяти и передачи их в ЭВМ. Приборы, в зависимости от варианта исполнения, работают с термопреобразователями сопротивления по ГОСТ Р 8.625-2006 или преобразователями термоэлектрическими (термопарами) по ГОСТ Р 8.585-2001 любой конструкции.

ИТПЦ

ИТПЦ выпускаются по ТУ 4211-024-02566540-2006

Характеристики	ИТПЦ-ТП	ИТПЦ-ТС
Тип датчика (переключаются оператором)	ТХА(К), ТХК(Л), ТПР(В), ТПП(С)	ТСМ (50М, 100М; W ₁₀₀ =1,4280), ТСП (50П, 100П; W ₁₀₀ =1,3850, W ₁₀₀ =1,3910)
Подключение датчика:	розетка, совместимая со стандартным соединителем фирмы "Omega" (США)	соединитель РГ1Н-1-1 (4-проводное включение)
Вид индикации	ЖКИ, 10 символов	
Разрешающая способность индикации, °С	0,1	
Основная погрешность, °С, не более		
- для ТХА(К), ТХК(Л)	±1,5*	
- для ТПР(В)	±10,0*	
- для ТПП(С)	±7,0*	
- для ТСМ, ТСП	±0,5	
Количество измерительных каналов	1	
Время измерения, с, не более	1	
Автоматическая регистрация измеренных значений температуры	есть	
Интервал автоматической регистрации, сек	0,5; 1,0; 2,0; 5,0; 15; 30; 60	
Объем памяти, значений**	4000, 12000	
Запуск процесса автоматической регистрации измеренных значений	ручной	
Остановка процесса автоматической регистрации измеренных значений	ручная или по заполнению памяти	
Подсветка индикатора**	нет, есть	
Связь с ЭВМ	RS-232	
Среда функционирования программного обеспечения	Windows'95, 98, 2000, XP	
Степень защиты от проникновения твердых предметов и воды по ГОСТ 14254-96	IP20	
Температура окружающего воздуха, °С	0...50	
Питание	+9В, элемент питания типа "Крона"	
Ток потребления, мА, не более	3 (10***)	
Индикация разряда батареи	есть	
Габариты, мм, не более	129x75x30	
Масса, кг, не более	0,5	
* - погрешность нормируется с учетом погрешности внутреннего компенсатора температуры холодных концов термопар; ** в зависимости от исполнения; *** при включенной подсветке		



Тип датчика	Диапазон измеряемых температур, °С
ТХА(К)	-50...+1370
ТХК(Л)	-50...+800
ТПР(В)	+300...+1800
ТПП(С)	0...+1700
ТСМ	-100...+200
ТСП (W ₁₀₀ =1,3850)	-100...+850
ТСП (W ₁₀₀ =1,3910)	-100...+850

Особенности:

- наличие внутренней энергонезависимой памяти, позволяющей хранить данные после выключения питания приборов;
- приборы позволяют производить запись в энергонезависимую память одиночных измеренных значений температуры и хранение их с возможностью последующего просмотра этих данных на индикаторе. Количество сохраняемых значений - до 10;
- приборы позволяют вести автоматическую непрерывную регистрацию в энергонезависимую память измеренных значений температуры с интервалами 0,5; 1,0; 2,0; 5,0; 15; 30 или 60 секунд с возможностью последующей передачи этих данных на ЭВМ. Количество сохраняемых значений - 4000 или 12000, в зависимости от варианта исполнения приборов;
- приборы, в зависимости от исполнения, позволяют работать с шестью различными типами термопреобразователей сопротивления или с четырьмя типами термопарных датчиков, переключение типа датчика осуществляется с клавиатуры приборов.

Программное обеспечение:

- Приборы имеют порт RS-232 для связи с компьютером. С приборами поставляется специальное сервисное программное обеспечение, выполняющее следующие функции:
- считывание данных из памяти приборов;
 - обработка полученных данных: представление их в табличном и графическом видах;
 - сохранение полученных данных в виде файла на ЭВМ с возможностью последующей загрузки этого файла в оболочку сервисного программного обеспечения.

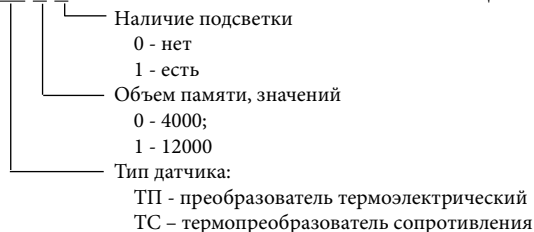
Комплектность:

- ИТПЦ;
- набор вилок для подключения датчика;
- кабель для связи с компьютером;
- программное обеспечение;
- руководство по эксплуатации.

Датчики температуры в комплект поставки не входят.

Порядок записи при заказе:

"ИТПЦ-XX-X-X"



Пример записи при заказе:

"ИТПЦ-ТП-1-0"



ИЗМЕРИТЕЛИ ТЕМПЕРАТУРЫ ИТ-5

Назначение:

Измеритель температуры ИТ-5 предназначен для измерения и индикации температуры при работе с внешним датчиком (эталонным термометром сопротивления ЭТС-100 3-го разряда).

ИТ-5

Основные функции и особенности измерителя:

- высокоточное измерение температуры;
- учет измерителем индивидуальной характеристики датчика;
- продолжительный режим работы от встроенных батарей;
- энергонезависимая память;
- сохранение измеренных значений во внутренней энергонезависимой памяти;
- связь с компьютером;
- использование измерителя, как регистратора температуры.

ИТ-5 выпускается по ТУ 4211-091-02566540-2011

Основные технические характеристики	ИТ-5
Тип датчика	эталонный термометр сопротивления ЭТС-100 3-го разряда
Диапазон измеряемых температур, °С	-200...700
Вид индикации	цифровая ЖКИ, 4,5 разряда
Разрешающая способность индикации, °С:	0,01
Предел основной абсолютной погрешности с учетом погрешности датчика, не более, °С:	
- в диапазоне -80... 199,99	0,05
- в остальном диапазоне	0,2
Сохранение в энергонезависимой памяти	Индивидуальная статическая характеристика датчика, архив измеренных значений
Интерфейс для связи с ПК	RS-232
Степень защиты от проникновения твердых предметов и воды по ГОСТ 14254-96	IP20
Схема подключения	4-х проводная
Температура окружающей среды, °С	5...40
Питание	2 гальванических элемента ААА
Время непрерывной работы, не менее	1000
Габаритные размеры, мм, не более:	230x115x50
Масса, кг, не более:	0,3



Комплектность:

- | | |
|--------------------------------|---------|
| измеритель температуры ИТ-5 | 1 шт.; |
| руководство по эксплуатации | 1 экз.; |
| кабель для связи с компьютером | 1 шт.; |
| компакт-диск CD-R | 1 шт. |

Пример записи при заказе:

"Измеритель температуры ИТ-5"

ИЗМЕРИТЕЛИ ПАРАМЕТРОВ СРЕДЫ СТАЦИОНАРНЫЕ ИПСС

ИПСС выпускается по техническим условиям МКSN.405544.007 ТУ

Технические характеристики	ИПСС
Габаритные размеры, мм, не более	200x170x65
Масса измерителя, кг, не более	0,5
Напряжение питания постоянного тока, В	9
Диапазон измеряемых температур, °С	-40... +100
Точность измерения температуры, °С:	
- в диапазоне от минус 40 до 0	±2
- в диапазоне от 0 до +50	±1
- в диапазоне от +50 до +100	±2
Диапазон измеряемой относительной влажности, %	0...100
Точность измерения относительной влажности, %:	
- в диапазоне от 0 до 20	5
- в диапазоне св. 20 до 80	3
- в диапазоне св. 80 до 100	5
Диапазон измерения атмосферного давления, мм рт.ст.	0...780
Точность измерения атмосферного давления, мм рт.ст.:	
- в диапазоне от 0 до 735	не нормируется
- в диапазоне св. 735 до 775	±2
- в диапазоне св. 775 до 780	не нормируется
Суточный ход часов в нормальных условиях, с/сут.	±10
Суточный ход часов во всем диапазоне рабочих температур и влажности, с/сут, не более	±25
Разрешающая способность:	
- по температуре, °С	0,1
- по влажности, %	0,1
- по атмосферному давлению, мм рт.ст.	1
- по времени, мин	1
Степень защиты от пыли и воды по ГОСТ 14254-96	IP32
Устойчивость к вибрации по ГОСТ Р52931-2008 (группа исполнения)	N2
Средняя наработка до отказа, часов	35000



ИПСС

Датчик влажности
выносной ДВВ
(см. табл.2)

Назначение:

Измеритель параметров среды стационарный ИПСС предназначен для измерения и отображения на дисплее: температуры и влажности воздуха (измерение осуществляется посредством датчика влажности выносного ДВВ (см. далее), атмосферного давления, реального времени. Измеритель может выполнять функции регулятора (опционально) температуры, влажности, давления, в том числе включения/отключения в заданный временной интервал посредством двух независимых ключей регулирования.



Условия эксплуатации:

- температура окружающего воздуха для:	
измерителя	от минус 30 до + 50 °С
датчика влажности	от минус 40 до + 100 °С;
- относительная влажность окружающего воздуха для:	
измерителя	от 10 до 80 %, без конденсации влаги
датчика влажности	от 0 до 100 %.

Конструктивные исполнения измерителя:

Таблица 1

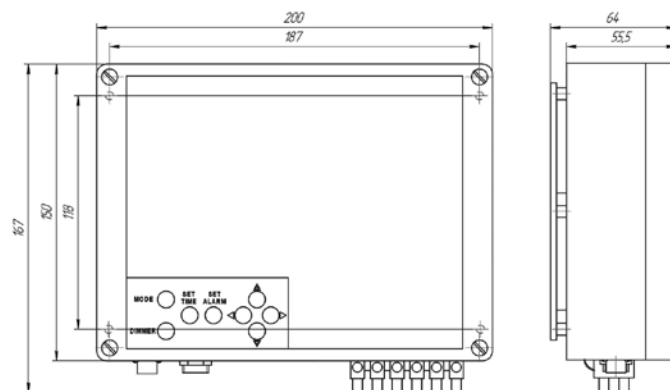
Исполнение	Измеряемые параметры	Ключи регулирования
ИПСС-00	Время, температура, влажность	-
ИПСС-01	Время, температура, влажность, давление	-
ИПСС-02	Время, температура, влажность	Два ключа
ИПСС-03	Время, температура, влажность, давление	Два ключа

Комплектность:

Наименование	Количество	Примечание
Измеритель параметров среды стационарный ИПСС	1 шт.	
Руководство по эксплуатации МКСН.405544.007 РЭ	1 экз.	
Датчик влажности выносной	1 шт.	Наличие ДВВ обязательно. Выбирается по таблице 2
Блок питания ES25E09-P1J (9V; 2.77A)	1 шт.	
Кронштейн МКСН.301561.001	1 шт.	По отдельной заявке

Область применения:

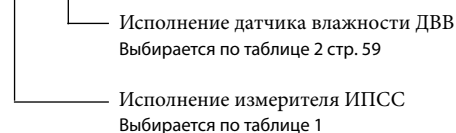
- контроль помещений на производствах, в музеях, библиотеках;
- аттестация рабочих мест;
- контроль хранения на складах;
- контроль систем вентиляции и кондиционирования воздуха, в теплицах и оранжереях.



Габаритный чертеж ИПСС

Пример записи при заказе:

«ИПСС-02-ДВВ-400/500»



ДАТЧИКИ ВЛАЖНОСТИ И ТЕМПЕРАТУРЫ ВЫНОСНЫЕ ДВВ



Назначение:

Датчик влажности выносной ДВВ предназначен для измерения температуры и влажности окружающего воздуха.

Может использоваться совместно с измерителем параметров среды стационарным ИПСС и с контроллером цифровых датчиков портативным ПКЦД-1/100.

Условия эксплуатации и технические характеристики смотри в разделе ИПСС.

Конструктивное исполнение:

Таблица 2

Исполнение	Длина трубки L1, мм	Длина кабеля L2, мм	Рисунок
ДВВ-80/0	80	-	1
ДВВ-160/0	160	-	1
ДВВ-400/500	400	500	2
ДВВ-400/1000	400	1000	2
ДВВ-400/1500	400	1500	2
ДВВ-400/2000	400	2000	2
ДВВ-800/500	800	500	2
ДВВ-800/1000	800	1000	2
ДВВ-800/1500	800	1500	2
ДВВ-800/2000	800	2000	2

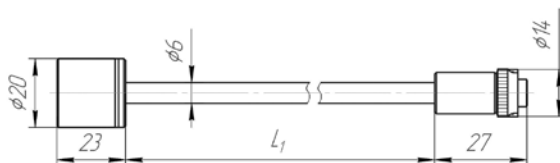


Рис. 1

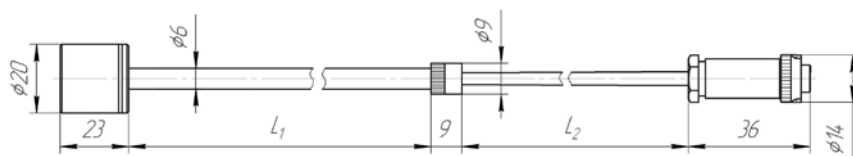


Рис. 2



ИЗМЕРИТЕЛИ ТЕМПЕРАТУРЫ ИТ-3

Назначение:

Измерители температуры ИТ-3 предназначены для измерения и цифровой индикации температуры в Кельвинах при работе с внешним датчиком.

Приборы были разработаны по заказу омского ООО НТК «Криогентехника» для высокоточного измерения сверхнизких температур. Для связи с компьютером ИТ-3 имеют интерфейс RS-485, при помощи которого пользователь может объединить в сеть до 32-х приборов. Дистанционно можно вводить в ИТ-3 параметры подключенного к ИТ-3 датчика, номер прибора в сети RS-485, значение уставки и осуществлять настройку измерителя. Встроенное реле сигнализации делает возможным использовать ИТ-3 в качестве аварийного (включать защитные устройства). Измерители выполнены в металлическом, с защитой от вибраций, корпусе, настольного исполнения.

ИТ-3



ИТ-3 выпускаются по ТУ 4211-019-02566540-2004

Характеристики	ИТ-3-0	ИТ-3-1
Тип датчика	ТСП 100П; $\alpha = 0,00391 \text{ } ^\circ\text{C}^{-1}$ ($W_{100} = 1,3910$) с индивидуальной градуировкой	
Подключение датчика	4-проводное включение	
Диапазон измеряемых температур, К	15...373	
Вид индикации	цифровая светодиодная; 4 разряда (высота цифр 14 мм)	
Разрешающая способность индикации, К:		
- для температур менее 100 К	0,01	
- для температур 100 К и более	0,1	
Основная абсолютная погрешность, К, не более:		
- для температур 15...25 К	$\pm 0,2$	
- для температур 25...373 К	± 1	
Количество каналов измерения	1	
Количество каналов сигнализации	1	
Значение уставки, К	333+5	
Индикация замыкания контактов выходных устройств	1 красный светодиод	
Связь с ЭВМ	RS-485	
Степень защиты от проникновения твердых предметов и воды по ГОСТ 14254-96	IP40	
Материал корпуса	металл	
Вид климатического исполнения по ГОСТ 15150-69	УХЛ4.2	
Температура окружающего воздуха, $^\circ\text{C}$	0...40	
Питание	$\sim (198-242) \text{ В};$ ($50 \pm 2,5$) Гц	$\sim (216-264) \text{ В};$ ($50 \pm 2,5$) Гц
Потребляемая мощность, Вт, не более	5	
Габаритные размеры, мм, не более	48x96x95	
Масса, кг, не более	0,5	

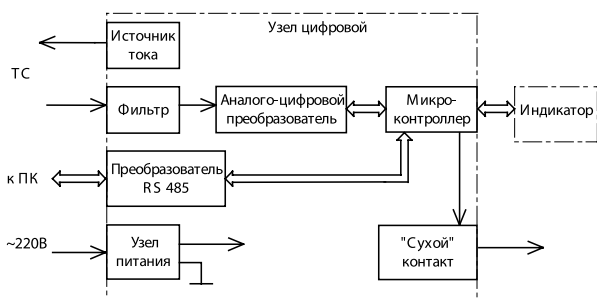
Выходные устройства:

1 контактная группа реле - $\sim 242 \text{ В}, 3 \text{ А}$

Выполняемые функции:

- измерение и индикация температуры при работе с внешним датчиком ТСП 100П, $\alpha = 0,00391 \text{ } ^\circ\text{C}^{-1}$ ($W_{100} = 1,3910$) с индивидуальной градуировкой по четырехпроводной схеме подключения;
- отображение значений измеряемой температуры на четырехразрядном знаковом индикаторе;
- сигнализация о достижении заданной температуры;
- индикатор красного цвета для отображения состояния канала сигнализации (вкл./выкл.);
- обмен информацией с компьютером по интерфейсу RS 485;
- при подключении к компьютеру необходимо использовать преобразователь интерфейса RS-232/RS-485 ДДШ 2.206.006;
- обмен информацией:
 - между ИТ-3 и преобразователем интерфейса - RS -485;
 - между преобразователем интерфейса и компьютером - RS-232.

Структурная схема измерителя температуры ИТ-3



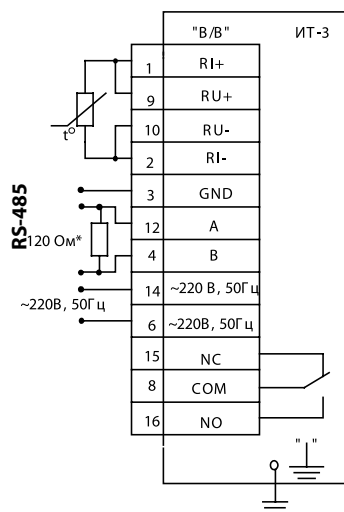
Комплектность:

- ИТ-3;
- вилка РШ2Н-1-29;
- комплект монтажных частей;
- программное обеспечение;
- руководство по эксплуатации.

Пример записи при заказе:

«Измеритель температуры ИТ-3-1 для работы от сети переменного тока $\sim (216-264) \text{ В}, (50 \pm 2,5) \text{ Гц}$ »

Схема подключения ИТ-3



*Резистор подключается к измерителям, установленным в начале и в конце линии связи. Мощность резистора не менее 0,25 Вт.



ИЗМЕРИТЕЛИ ТЕМПЕРАТУРЫ ИТ-4

Назначение:

Измерители температуры ИТ-4 предназначены для измерения и индикации температуры различных объектов.

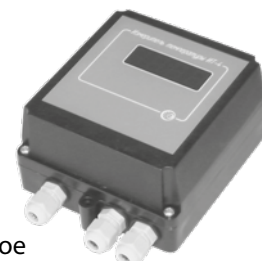
ИТ-4

ИТ-4 выпускается по ТУ 4211-077-02566540-2006

Тип датчика, подключаемого к ИТ-4, в зависимости от исполнения	
Тип датчика, в зависимости от исполнения	ТХА(К), ТХК(Л), ТПП(С), ТПР(В), ТЖК(Л), ТНН(Н), ТМК(Т), ТВР(А-1), ТВР(А-2), ТВР(А-3), ТСМ (50М, 100М; $\alpha = 0,00428 \text{ } ^\circ\text{C}^{-1}$ ($W_{100} = 1,4280$)), ТСП (50П, 100П; $\alpha = 0,00385 \text{ } ^\circ\text{C}^{-1}$ ($W_{100} = 1,3850$), $\alpha = 0,00391 \text{ } ^\circ\text{C}^{-1}$ ($W_{100} = 1,3910$)), ТСМ (50М; $\alpha = 0,00426 \text{ } ^\circ\text{C}^{-1}$ ($W_{100} = 1,4260$)), ТСМ (гр.23 53М; $W_{100} = 1,4260$), ТСП (гр.21 46П; $W_{100} = 1,3910$), унифицированный сигнал (0-5) мА, (4-20) мА, напряжение (0...10) В, (0...1) В, (0...100) мВ, (-50...50) мВ, (0...50) мВ.



Щитовое исполнение



Настенное исполнение

Характеристики	ИТ-4
Тип датчика, в зависимости от исполнения	см. таблицу 1
Подключение датчика	
- при работе с термоэлектрическими преобразователями (термопарами)	с компенсацией холодных концов термопары
- при работе с термометрами сопротивления	3-х проводное
Диапазон измеряемых температур	в соответствии с типом датчика
Вид индикации	цифровая светодиодная; 4 разряда (высота цифр 14 мм)
Разрешающая способность индикации, $^\circ\text{C}$	
- для температур $-80,0...999,9 \text{ } ^\circ\text{C}$	0,1
- для температур $1000 \text{ } ^\circ\text{C}$ и выше	1
Основная погрешность, не более:	
- для ТХА(К), ТХК(Л), ТНН(Н), ТМК(Т)	$5 \text{ } ^\circ\text{C}$
- для ТПП(С), ТПР(В), ТВР(А-1), ТВР(А-2), ТВР(А-3)	$7 \text{ } ^\circ\text{C}$
- для ТСМ	$1,5 \text{ } ^\circ\text{C}$
- для ТСП	$2 \text{ } ^\circ\text{C}$
- унифицированный сигнал	0,25 %
Количество каналов измерения	1
Связь с ЭВМ	RS-485
Степень защиты от проникновения твердых предметов и воды по ГОСТ 14254-96:	
- для щитового исполнения	IP20
- для настенного исполнения	IP54
Материал корпуса	пластмасса
Вид климатического исполнения по ГОСТ 15150-69	УХЛ4.2
Температура окружающего воздуха, $^\circ\text{C}$	0...40
Питание	$\sim 220 \text{ В}; 50 \text{ Гц}$
Потребляемая мощность, Вт, не более	5
Габаритные размеры, мм, не более	
- для щитового исполнения	48x96x90
- для настенного исполнения	105x145x45
Масса, кг, не более	0,5

Тип датчика	Диапазон измеряемых температур, $^\circ\text{C}$
ТХА(К)	-200...+1300
ТХК(Л)	-200...+800
ТПП(С)	0...+1750
ТПР(В)	+200...+1800
ТЖК(Л)	-200...+1200
ТНН(Н)	-200...+1300
ТМК(Т)	-200...+400
ТВР(А-1)	0...+2500
ТВР(А-2)	0...+1800
ТВР(А-3)	0...+1800
ТСМ	-190...+200
ТСП	-200...+750

Схема подключения ИТ-4 с ТС

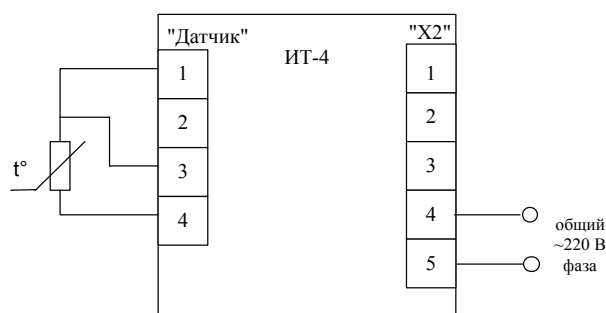
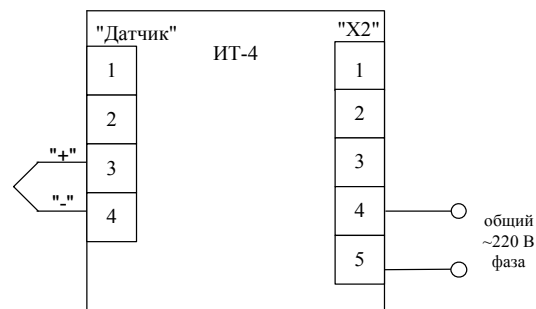


Схема подключения ИТ-4 с ТП



Основные функции и отличительные особенности измерителя:

- малая погрешность;
- линеаризация сигналов от термопар и термосопротивлений в соответствии с НСХ преобразования;
- компенсация температуры холодных концов термопар;
- сигнализация о выходе измеряемой температуры за границы диапазона измерений;
- связь с компьютером по интерфейсу RS-485, сохранение данных измерений и последующая распечатка на принтере;
- возможность построения сети приборов (до 32 шт.);
- сторожевой таймер;
- щитовое и настенное исполнение.

Комплектность:

- ИТ-4;
- комплект монтажных частей;
- программное обеспечение (по отдельной заявке);
- руководство по эксплуатации.



Порядок записи при заказе:

«ИТ-4-Х-Х»

Тип корпуса:
0 - щитовой;
1 - настенный.

- Тип датчика:
1 - ТХА(К);
2 - ТХК(L);
3 - ТПП(S);
4 - ТПР(В);
5 - ТСМ 50М; $\alpha = 0,00428 \text{ } ^\circ\text{C}^{-1}$ ($W_{100} = 1,4280$);
6 - ТСМ 100М; $\alpha = 0,00428 \text{ } ^\circ\text{C}^{-1}$ ($W_{100} = 1,4280$);
7 - ТСП 50П; $\alpha = 0,00391 \text{ } ^\circ\text{C}^{-1}$ ($W_{100} = 1,3910$);
8 - ТСП 50П; $\alpha = 0,00385 \text{ } ^\circ\text{C}^{-1}$ ($W_{100} = 1,3850$);
9 - ТСП 100П; $\alpha = 0,00391 \text{ } ^\circ\text{C}^{-1}$ ($W_{100} = 1,3910$);
10 - ТСП 100П; $\alpha = 0,00385 \text{ } ^\circ\text{C}^{-1}$ ($W_{100} = 1,3850$; Pt 100);
11 - ТЖК(J);
12 - унифицированный ток (0-5) мА;
13 - унифицированный ток (4-20) мА;
14 - унифицир. напряжение (0-10) В;
15 - унифицир. напряжение (0-1) В;
16 - унифицир. напряжение (0-100) мВ;
17 - унифицир. напряжение (-50...+50) мВ;
18 - унифицир. напряжение (0-50) мВ;
19 - ТСМ гр. 23 ($R=53 \text{ Ом}$, $W_{100} = 1,4260$);
20 - ТСМ 100М; $W_{100} = 1,426$;
21 - ТСМ 50М; $W_{100} = 1,426$;
22 - унифицированный ток (0-20) мА;
23 - ТНН(N);
24 - ТМК(T);
25 - ТВР(A-1);
26 - ТВР(A-2);
27 - ТВР(A-3);
28 - ТСП гр. 21 ($R=46 \text{ Ом}$, $W_{100} = 1,3910$);
29 - ТСП гр. 22 ($R=100 \text{ Ом}$, $W_{100} = 1,3910$).

Схема подключения ИТ-4 с ПИ с выходным током

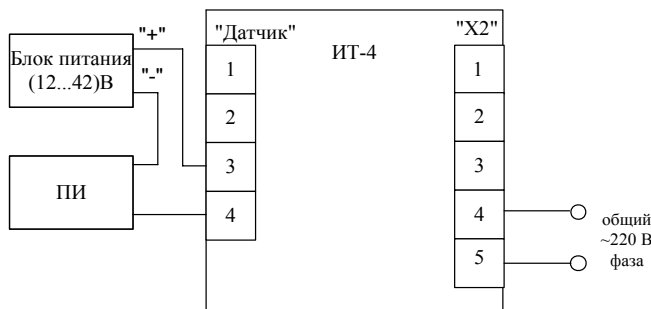
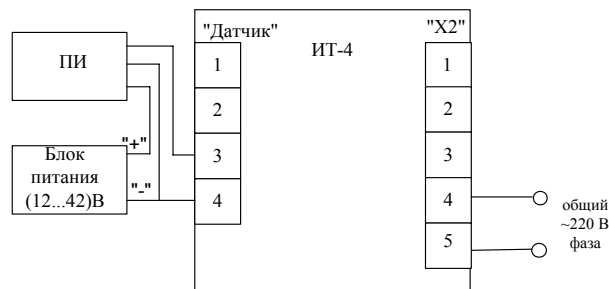


Схема подключения ИТ-4 с ПИ с выходным напряжением



Пример записи при заказе:

Измеритель температуры ИТ-4 для работы с датчиками ТХА(К) в корпусе щитового исполнения:
«ИТ-4-1-0»
Измеритель температуры ИТ-4 для работы с унифицированным токовым сигналом (0-20) мА в корпусе настенного исполнения:
«ИТ-4-22-1»

МНОГОКАНАЛЬНЫЕ ИЗМЕРИТЕЛИ ТЕМПЕРАТУРЫ МИТ-12



Многоканальные измерители температуры МИТ-12 зарегистрированы в Государственном реестре средств измерений под №41479-09. Свидетельство об утверждении типа средств измерений RU.C.32.005.A № 36488/1.

Назначение:

МИТ-12 - это щитовые приборы, предназначенные для проведения высокоточных измерений температуры при помощи термометров сопротивления (ТС) по ГОСТ Р 8.625-2006 или преобразователей термоэлектрических (термопар, ТП) по ГОСТ Р 8.585-2001 по 12-ти каналам, представления информации по каждому каналу на цифровом дисплее прибора и передачи измеренных значений на ЭВМ. Исполнение МИТ-12 с интерфейсом RS-485 предназначено для создания СИТ. Конфигурации СИТ см. на стр. 36. Приборы, в зависимости от исполнения, имеют следующие обозначения: МИТ-12ТС - для работы с ТС; МИТ-12ТП - для работы с ТП.

Краткое описание:

Переключение каналов осуществляется автоматически или вручную с клавиатуры приборов или с компьютера. Время работы с каждым каналом до переключения на следующий канал (при работе в режиме автоматического переключения каналов) - от 1 до 8 секунд, выбирается потребителем. Приборы имеют две независимые "уставки", значения которых определяются для всех каналов сразу.

Выбор режима работы, типа датчика, скорости переключения каналов, а также значений "установки" осуществляется при помощи 4-х кнопочной клавиатуры прибора или с компьютера (для МИТ-12ТП имеется возможность выбора включения/отключения внешнего компенсатора ЭДС холодных концов термопар).

ВНИМАНИЕ - Подключение к компьютеру МИТ-12, имеющих интерфейс RS-485, возможно только в составе СИТ (см. "Система измерения температуры СИТ").

МИТ-12



Выходные устройства сигнализации:

2 контактных группы реле - ~ 242 В, 5 А

Основные достоинства приборов:

- высокая точность измерения температуры;
- возможность сохранения параметров настройки после выключения питания приборов;
- возможность обмена данными с ЭВМ по интерфейсу RS-485 (при работе прибора в составе "Системы измерения температуры СИТ") или RS-232, при этом возможно управление приборами при помощи ЭВМ;
- передача на ЭВМ данных из приборов;
- в приборах полностью исключено влияние каналов друг на друга за счет применения в качестве коммутирующих элементов контактов миниатюрных электромагнитных реле.



МИТ-12 выпускаются по ТУ 4211-087-0256540-2008

Характеристики*	МИТ-12ТП	МИТ-12ТС
Типы датчиков**	ТХА(К), ТХК(Л), ТПП(С), ТПР(В)	ТСП 50П, 100П; $\alpha = 0,00385 \text{ } ^\circ\text{C}^{-1} (W_{100} = 1,3850)$, $\alpha = 0,00391 \text{ } ^\circ\text{C}^{-1} (W_{100} = 1,3910)$; ТСМ 50М, 100М; $\alpha = 0,00428 \text{ } ^\circ\text{C}^{-1} (W_{100} = 1,4280)$
Подключение датчика:	- через внешний компенсатор ЭДС холодных концов термопар	- 4-проводное включение, подключение через внешнюю плату клеммных соединителей
Диапазон измеряемых температур	по типу датчика	
Вид индикации	цифровая светодиодная; 4 разряда – измеряемая температура; 2 разряда – номер канала	
Разрешающая способность индикации, $^\circ\text{C}$:	0,1	
- при температурах менее 1000°C	1	-
- при температурах не менее 1000°C и выше	-	-
Основная погрешность, $^\circ\text{C}$, не более:		
- для ТХА(К)***, ТХК(Л)***	$\pm 1,0$ в диапазоне от $-99,9$ до $999,9 \text{ } ^\circ\text{C}$ $\pm 2,0$ в диапазоне от 1000 до $1372 \text{ } ^\circ\text{C}$	-
- для ТПП(С)***	$\pm 2,0$	-
- для ТПР(В)***	$\pm 3,0$	-
- для ТСП, ТСМ	-	$\pm 0,5$
Связь с ЭВМ	RS-232; RS-485, в зависимости от исполнения	
Возможности программного обеспечения, поставляемого в комплекте с прибором	настройка всех параметров при помощи ЭВМ; получение информации об измеренной температуре, сохранение ее в удобном для дальнейшей обработки виде, в т.ч. стандартными средствами (MS-Excel, MS-Word); ряд других функций	
Среда функционирования программного обеспечения	Windows 95, 98, 2000, XP 7, 8, 9, 10	
Система автоматического определения неисправностей	есть	
Степень защиты от проникновения твердых предметов и воды по ГОСТ 14254-96	IP40	
Вид климатического исполнения по ГОСТ 15150-69	УХЛ4.2	
Температура окружающего воздуха, $^\circ\text{C}$	0...40	
Питание	$\sim 220 \text{ В}$; 50 Гц	
Ток потребления, мА, не более	46	
Габаритные размеры, мм, не более	96x96x240	
Масса, кг, не более	1,5	
* характеристики адаптера интерфейса RS-485 см. "Система измерения температуры СИТ"		
** конкретный тип датчика переключается с клавиатуры для всех каналов одновременно		
*** погрешность нормируется с учетом погрешности внешнего компенсатора температуры холодных концов.		
**** не требует компенсации холодных концов		

Тип датчика	Диапазон измеряемых температур, $^\circ\text{C}$
ТХА(К)	-99,9...+1372
ТХК(Л)	-99,9...+800
ТПП(С)	0...1768
ТПР(В)	300...1820
ТСМ	-99,9...+200
ТСП	-99,9...+850

Схема подключения МИТ-12ТС

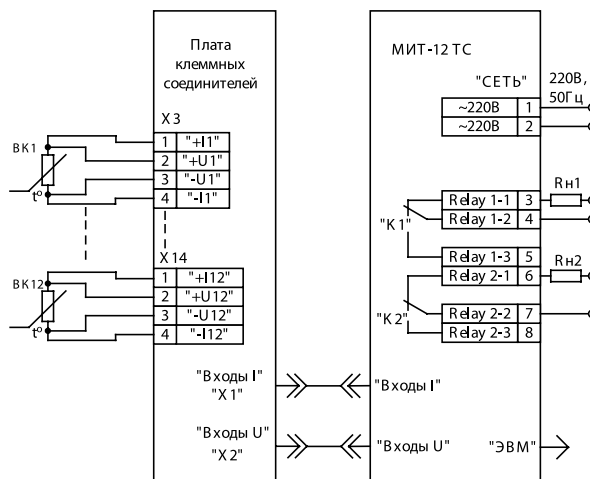
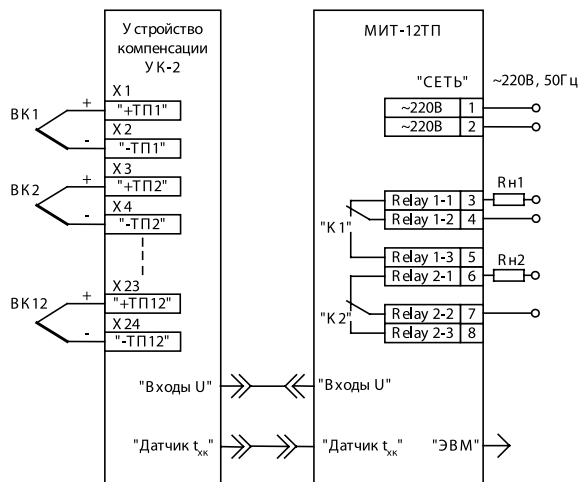


Схема подключения МИТ-12ТП



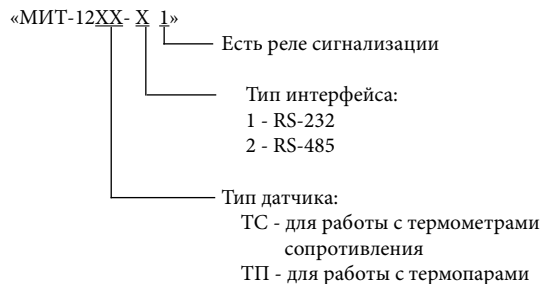
Комплектность:

- многоканальный измеритель температуры МИТ-12;
- устройство компенсации УК-2-1 (для МИТ-12ТП);
- плата клеммных соединителей (для МИТ-12ТС);
- адаптер интерфейса RS-485 ДДШ2.206.009* (для МИТ-12 с интерфейсом RS-485);
- преобразователь интерфейса RS-232/RS-485 ДДШ2.206.006 (для МИТ-12 с интерфейсом RS-485);
- адаптер интерфейса RS-485 ДДШ2.206.009-01 (для МИТ-12 с интерфейсом RS-485);
- кабели соединительные;
- кабель ДДШ 6.644.079 L= 2м. для связи с компьютером (для МИТ-12 с интерфейсом RS-232)**;
- программное обеспечение (для МИТ-12 с интерфейсом RS-232);
- руководство по эксплуатации.

* - по отдельной заявке при подключении МИТ-12 в систему СИТ ДДШ 1.270.009 (измерение при помощи нескольких МИТ-12)

** - по отдельной заявке кабель может быть выполнен длиной до 15 метров.

Порядок записи при заказе:



Пример записи при заказе:

МИТ-12 для работы с ТС, с интерфейсом RS232 и наличием исполнительных реле:

«МИТ-12-ТС-11»



СИСТЕМА ИЗМЕРЕНИЯ ТЕМПЕРАТУРЫ СИТ

Назначение:

Система измерения температуры СИТ предназначена для измерения температуры при помощи нескольких (от 1 до 32) многоканальных измерителей температуры МИТ-12 и сбора измеренных значений на ЭВМ.

ВНИМАНИЕ - Подключение к компьютеру МИТ-12, имеющих интерфейс RS-485, возможно только в составе СИТ.

Выполняемые функции:

- прием и формирование файла измеренных значений температуры от МИТ-12 (до 32 шт.);
- прием и изменение на ЭВМ параметров процесса измерения выбранного оператором МИТ-12 или группы МИТ-12.

Краткое описание:

Система СИТ состоит из преобразователя интерфейса RS-232/RS-485 и нескольких МИТ-12, каждый из которых имеет собственный адаптер интерфейса RS-485. Все МИТ-12 через адаптеры интерфейса подключаются по интерфейсу RS-485 к преобразователю интерфейса RS-232/RS-485. Преобразователь интерфейса подключается к компьютеру по интерфейсу RS-232.

В ходе эксплуатации допускается наращивать количество МИТ-12 в составе СИТ.

При этом:

- в случае поставки МИТ-12 в составе СИТ МИТ-12 не комплектуются адаптером интерфейса, необходимое количество адаптеров интерфейса поставляется в составе СИТ;
- в случае поставки МИТ-12 с интерфейсом RS-485 как отдельного изделия адаптер интерфейса поставляется в комплекте с МИТ-12.

Схема электрическая соединений СИТ

Конфигурация СИТ с размещением преобразователя интерфейса RS-232/RS-485 в конце линии связи (4-х проводная линия связи)

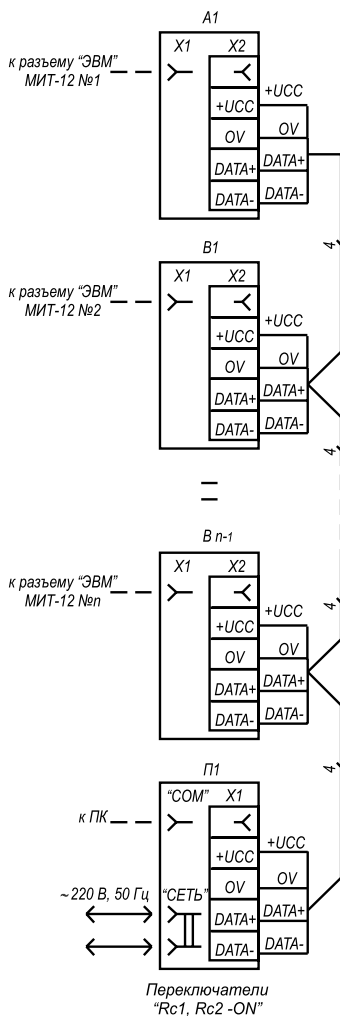


Рис.2 и рис. 3 см. на сайте www.omsketalon.ru

Рис.1

Характеристики*	СИТ
Количество МИТ-12 в СИТ, шт.	1...32
Связь с ЭВМ	RS-485
Время приема измеренных значений от одного МИТ-12, с	2
Период приема значений температуры от МИТ-12 в случае последовательного приема данных от 32-х приборов, с, не более	64
Суммарное сопротивление линии «+UCC» при конфигурации СИТ в соответствии с рис. 1 и 2 (см. схему электрическую соединений СИТ), Ом, не более	30
Суммарное сопротивление линии «0V» при конфигурации СИТ в соответствии с рис. 1 и 2 (см. схему электрическую соединений СИТ), Ом, не более	4
Степень защиты от проникновения твердых предметов и воды по ГОСТ 14254-96	
- адаптера интерфейса RS-485	IP20
- преобразователя интерфейса RS-232/RS-485	IP20
Температура окружающего воздуха, °С	0...40
Питание	
- адаптера интерфейса RS-485	не требует отдельного питания
- преобразователя интерфейса RS-232/RS-485	~ 220 В; 50 Гц.
Габаритные размеры, мм, не более	
- адаптера интерфейса RS-485	64x33x16
- преобразователя интерфейса RS-232/RS-485	96x96x108

*Характеристики, определяемые характеристиками МИТ-12, входящих в состав СИТ, см. "Многоканальные измерители температуры МИТ-12"

Замечания к схеме электрической соединений СИТ (рисунки 1...3):

1. Количество приборов МИТ-12 ДДШ2.821.155 n=1...32.
2. А1, А2 - адаптер интерфейса RS-485 ДДШ2.206.009-01.
3. В1, В_{n-1} адаптер интерфейса RS-485 ДДШ2.206.009.
4. П1 - преобразователь интерфейса RS-232/RS-485 ДДШ2.206.006.
5. В1 - источник питания постоянного тока (U_{вых}=+7...+14 В, I_{вых}=0,5А)
6. ПК - персональный компьютер.
7. Соединительные кабели витая пара изготавливаются по месту у заказчика.
8. Штриховыми линиями показано требуемое подключение приборов.
9. Построение СИТ согласно рисунку 3 приемливо только в том случае, если длина кабелей, соединяющих приборы МИТ-12 (без учета длины кабеля, соединяющего П1 с МИТ-12 №n) меньше 20 м.

Также, возможно реализовать конфигурацию СИТ с размещением преобразователя интерфейса RS-232/RS-485 не в конце линии связи, рис 2; и конфигурацию СИТ с размещением преобразователя интерфейса RS-232/RS-485 в конце линии связи (3-х проводная линия связи), рис. 3.

Рис.2 и рис. 3 см. на сайте www.omsketalon.ru.

Комплектность:

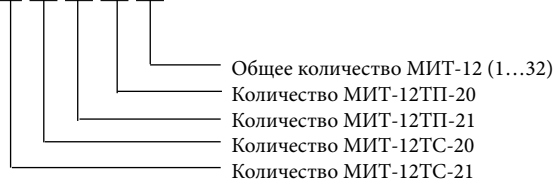
- МИТ-12¹ (количество N=1...32 шт.);
- преобразователь интерфейса RS-232/RS-485 ДДШ2.206.006²;
- адаптер интерфейса RS-485 ДДШ2.206.009³ (Nа шт.);
- адаптер интерфейса RS-485 ДДШ2.206.009-01² (2 шт.);
- дискета с программным обеспечением²;
- схема электрическая соединений ДДШ1.270.009 Э4²;
- руководство по эксплуатации ДДШ1.270.009 РЭ².

Примечание - Верхний цифровой индекс означает:

- 1 - количество конкретных исполнений приборов МИТ-12 определяется согласно обозначению конкретного исполнения СИТ;
- 2 - входит в минимальный комплект поставки;
- 3 - количество адаптеров Nа = N - 1, где N - количество МИТ-12.

Порядок записи при заказе:

«Система измерения температуры СИТ-XX-XX-XX-XX-XX»





СИСТЕМА МНОГОТОЧЕЧНОГО ДИАГНОСТИРОВАНИЯ ТЕМПЕРАТУРЫ СМДТ

Назначение:

СМДТ предназначена для сбора и передачи на персональный компьютер (далее – ПК) данных о температуре объекта.

Область применения:

Фармацевтика, криогенная техника, машиностроение, приборостроение, объекты теплоэнергетики и др.

В состав СМДТ входят:

- датчики температуры цифровые ЦДТ 1004 (далее – ЦДТ 1004);
- коробка коммутационная КК (далее – КК);
- контроллер цифровых датчиков портативный ПКЦД-1/100 (далее – контроллер, ПКЦД 1/100).

ЦДТ 1004

предназначены для измерения температуры твердых, сыпучих тел, различных сред, в том числе для проведения научных исследований. ЦДТ 1004 преобразует измеренный сигнал в цифровой вид с последующей передачей его через КК на устройство считывания, хранения и отображения данных, которым может быть ПКЦД-1/100 или другой совместимый с ЦДТ 1004 прибор. Возможно объединение различных исполнений ЦДТ 1004 (до 100 штук) в единую измерительную сеть произвольной конфигурации.

КК

предназначена для объединения нескольких ЦДТ 1004 в единую сеть с последующей передачей сигнала на контроллер.

ПКЦД-1/100

предназначен для считывания результатов измерения температуры с цифровых датчиков температуры. Контроллер обеспечивает индикацию температуры объекта на жидкокристаллическом индикаторе с подсветкой, обеспечивает связь с ПК. Контроллер может работать как с отдельными ЦДТ 1004, так и с сетями, содержащими несколько ЦДТ 1004. Контроллер может выполнять функции логгера, с заданной периодичностью собирая данные с цифровых датчиков и сохраняя их в энергонезависимой памяти.

Комплектность СМДТ:

Наименование	Количество
Датчик температуры цифровой ЦДТ 1004 МКСН.405226.003	не более 100 шт.*
Коробка коммутационная КК МКСН.467141.004	1 шт.
Контроллер цифровых датчиков портативный ПКЦД-1/100 МКСН.405544.010	1 шт.
Формуляр МКСН.405544.022 ФО	1 экз.
Руководство по эксплуатации МКСН.405544.022 РЭ	1 экз.
* Конкретные исполнения и количество ЦДТ 1004 определяются потребителем при заказе (не более 100 шт.)	

СМДТ

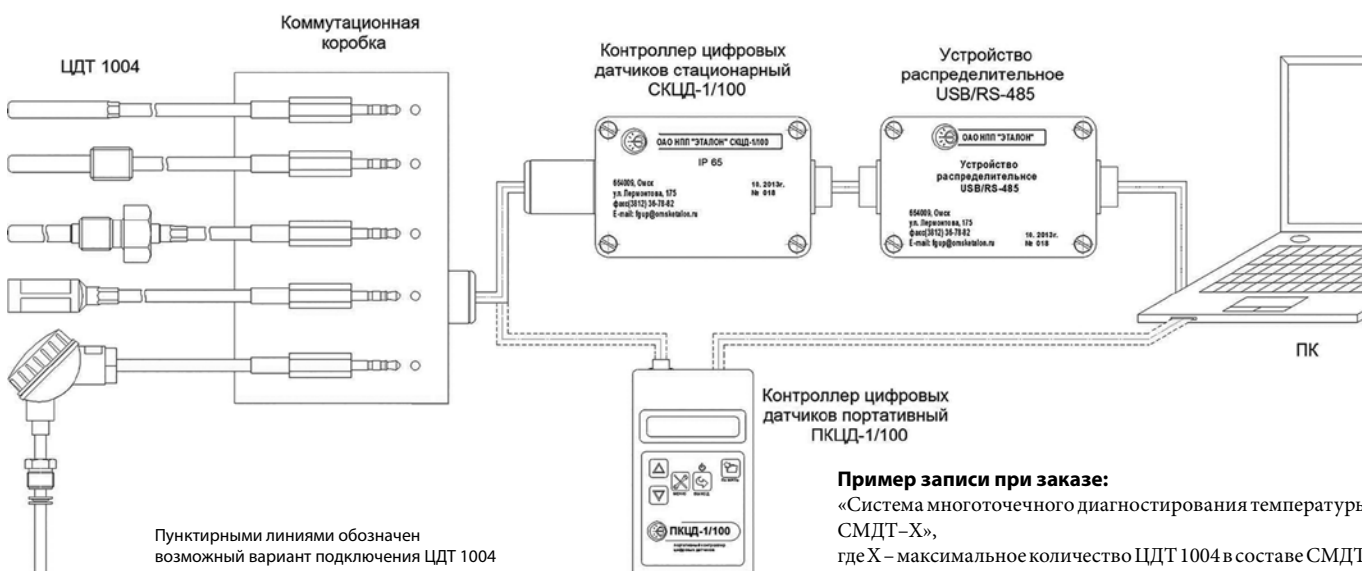


Потребитель может изменять состав СМДТ (количество и конструктивные исполнения ЦДТ 1004) в процессе эксплуатации.

Технические характеристики по МКСН.405544.022 ТУ

Характеристики	СМДТ
Напряжение питания постоянного тока, В, для: - ПКЦД-1/100 - ЦДТ 1004	7...11 5
Интерфейс связи с ПК	USB
Диапазон измеряемых температур ЦДТ 1004, °С	- 50 + 120
Пределы абсолютной погрешности ЦДТ 1004, °С, не более	± 0,3
Разрешающая способность ЦДТ 1004, °С, не более	0,06
Время первого измерения, с, не более; Время последующих обновлений результатов измерений, с (периодичность опроса настраивается пользователем)	16 10 до 3600
Количество подключаемых ЦДТ 1004, штук	2 до 100
Устойчивость к воздействию вибрации по ГОСТ Р 52931 для: - ЦДТ 1004, ПКЦД-1/100 - КК	группа исп. N2 группа исп. L2
Средняя наработка на отказ в нормальных условиях применения, часов, не менее	35000
Средний срок службы, лет, не менее	4

Схема организации системы многоточечного диагностирования температуры СМДТ



Пример записи при заказе:

«Система многоточечного диагностирования температуры СМДТ-Х»,
где Х – максимальное количество ЦДТ 1004 в составе СМДТ.



ДАТЧИКИ ТЕМПЕРАТУРЫ ЦИФРОВЫЕ ЦДТ 1004

Назначение:

Для измерения температуры твердых, сыпучих тел, различных сред, в том числе для проведения научных исследований.

Цифровой датчик температуры ЦДТ 1004-9 предназначен для измерения температуры криволинейных плоскостей с радиусом кривизны диаметром от 30 мм до бесконечности. Фиксация датчика на объекте производится с помощью постоянного магнита.

При использовании совместно с ПКЦД-1/100 или СКЦД-1/100, при подключении через коробку коммутационную КК возможно создание системы многоточечного диагностирования температуры СМДТ произвольной конфигурации.

Технические характеристики по МКСН.405226.003 ТУ:

Характеристики	ЦДТ 1004
Диапазон измеряемых температур, °С	-50...+120
Время термической реакции, с	25
Устойчивость к вибрации (группа исполнения)	N1
Степень защиты от воздействия пыли и воды	IP54
Вид климатического исполнения	У2, Т2

Конструктивное исполнение ЦДТ 1004					
Рисунок	Длина монтажной части L _м , мм	Длина кабеля L _к , м	Материал защитной арматуры	Диаметр резьбы гайки/штуцера D, мм	Климатическое исполнение
1, 2	40, 50, 60, 80, 100, 120, 160, 200, 250, 320, 400	от 0,2 до 25	12X18Н10Т, Л63	-	У2, Т2
3, 4				M12x1,5	
5, 6			12X18Н10Т	M12x1,5; M16x1,5; M20x1,5	
7	40	-	АмГ5		
8	100, 120, 160, 200, 250, 320, 400	-	12X18Н10Т	M20x1,5	
9	Диаметр кривизны поверхности D от 30 мм до ∞	от 0,2 до 25	12X18Н10Т	-	

Диаметр кривизны поверхности D и длина кабеля L_к определяются при заказе. Подключение цифрового датчика температуры ЦДТ 1004-9 производится с помощью розетки NC3FX-HD (Neutrik).

Порядок записи при заказе ЦДТ 1004

ЦДТ 1004 -X-X-X-X-X МКСН.405226.003 ТУ

1 2 3 4 5 6 7 8

1. Тип
2. Номер рисунка конструкции
3. Длина монтажной части L_м / диаметр кривизны поверхности (для рисунка 9), мм
4. Длина кабеля L_к, м (кроме рисунка 8)
5. Материал защитной арматуры
6. Диаметр резьбы гайки/штуцера, мм (для рисунков 3-6,8)
7. Вид климатического исполнения
8. Обозначение ТУ

Пример записи при заказе:

ЦДТ 1004-2-60-1,5-12X18Н10Т-M10x1-U3

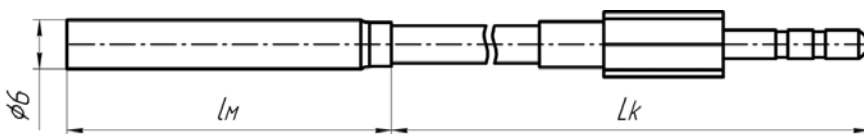


Рис.1

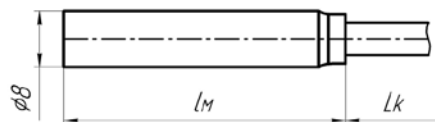


Рис.2
Остальное см. рис 1

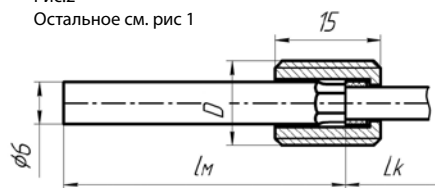


Рис.3
Остальное см. рис 1

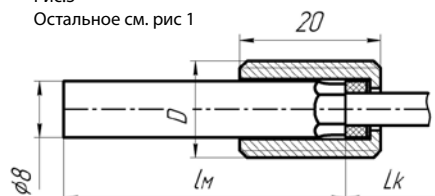


Рис.4
Остальное см. рис 1

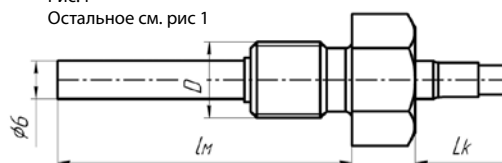


Рис.5
Остальное см. рис 1

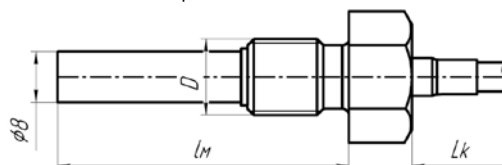


Рис.6
Остальное см. рис 1

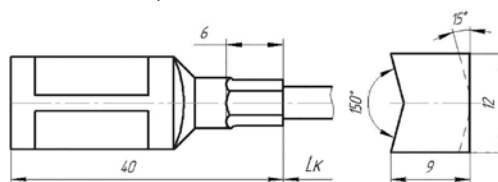


Рис.7
Остальное см. рис 1

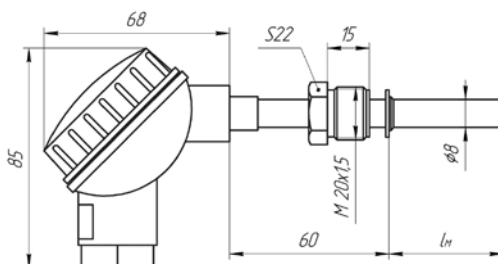


Рис.8

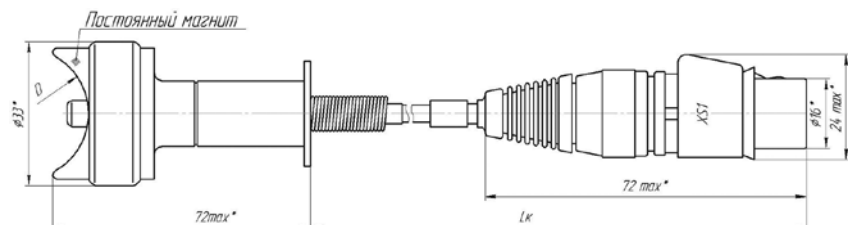


Рис.9



ИЗМЕРИТЕЛИ ПЛОТНОСТИ ТЕПЛОВОГО ПОТОКА И ТЕПЛОПРОВОДНОСТИ

ДАТЧИКИ ТЕПЛОВОГО ПОТОКА ДТП 0924

Назначение:

Датчики теплового потока ДТП 0924 предназначены для измерения теплового потока и (или) поверхностной плотности теплового потока, сопровождающего различные физические и биологические процессы. Также могут быть использованы в качестве рабочего средства измерения поверхностной плотности теплового потока при испытании различных строительных изделий, как в лабораторных с применением климатической камеры, так и в натурных условиях.

Диапазон измерения теплового потока, габаритные размеры, плоская, гибкая или круглая конструкция определяются при заказе.

Датчики теплового потока ДТП 0924 работают с приборами: ИТ-6, МИТ, МИФВ, ИТВ, ИТП-11, а также с прецизионными измерителями напряжения.

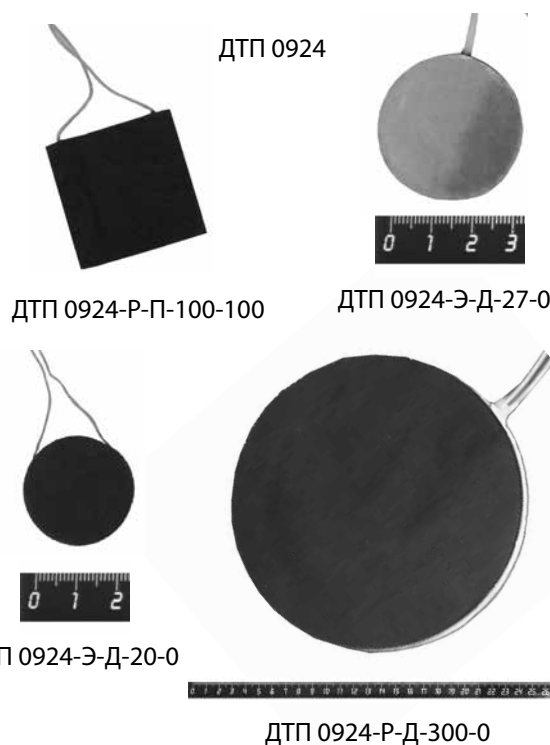
ДТП 0924 выпускается по ТУ МКСН.405229.001 ТУ

Характеристики	с резиновым заливочным компаундом	с эпоксидным заливочным компаундом
Диапазон измеряемых плотностей теплового потока, Вт/м ²	10 ÷ 1000	10 ÷ 1500
Коэффициент преобразования, мВ/(Вт/м ²)	10 ÷ 50	20 ÷ 50
Погрешность, %, не более	8	6
Рабочий диапазон температур, °С	10...100	10...200 (кратковременно)
Термическое сопротивление, м ² К/Вт	0,02...0,09	0,004...0,03

Порядок обозначения датчика в документации и при заказе:

ДТП 0924 - $\frac{X}{1}$ - $\frac{X}{2}$ - $\frac{X-X}{3}$ - $\frac{X}{4}$

Конструктивное исполнение:	
1	Э с эпоксидным заливочным компаундом изготавливаются с размерами до 60 мм включительно
	Р с резиновым заливочным компаундом изготавливаются с размерами от 100 мм включительно
Форма	
2	Д Диск: изготавливаются диаметром до 275 мм включительно
	П Пластина: изготавливаются с размерами до 210 мм включительно
Габаритные размеры:	
3	- для диска - диаметр из ряда 20, 27, 60, 100, 150, 210, 275 мм.
	- для пластины - длина стороны квадрата из ряда 20, 27, 60, 100, 150, 210 мм.
Наличие встроенной термопары:	
4	0 нет
	1 термопара ТХА (К)



Пример записи:

"Датчик плотности теплового потока ДТП 0924-Э-Д-27-0"



ИЗМЕРИТЕЛИ ТЕМПЕРАТУРЫ МНОГОКАНАЛЬНЫЕ ИТ-6

Назначение:

Измеритель температуры многоканальный ИТ-6 предназначен для измерения температуры при помощи подключаемых преобразователей термоэлектрических (термопар, ТП) с НСХ по ГОСТ Р 8.585 и измерения теплопроводности (термического сопротивления) по ГОСТ Р 54853 и ГОСТ 26602.1 при помощи датчиков теплового потока, подключаемых по 96, 80, 64, 48, 32 или 16 каналам в зависимости от исполнения ИТ-6 с последующей передачей данных на ЭВМ. Результаты измерения в мВ, Вт/м² или °С выводятся на экран компьютера в виде таблицы и графиков.

Измерители температуры и теплопроводности многоканальные ИТ-6 могут использоваться в качестве устройства автоматизированного сбора и обработки информации различных телеметрических систем.

Измерители температуры и теплопроводности многоканальные ИТ-6 в комплекте с преобразователями плотности теплового потока и преобразователями термоэлектрическими может использоваться в составе системы измерения термического сопротивления ограждающих конструкций зданий и сооружений.

Функции, выполняемые прибором:

- измерение напряжения, плотности теплового потока и температуры по 16, 32, 48, 64, 80, 96 каналам в зависимости от исполнения прибора;
- измерение температуры холодных концов термопар;
- отображение результатов измерения на экране монитора персонального компьютера.

Краткое описание:

Измерители температуры многоканальные ИТ-6 состоят из преобразователя USB/RS-485 и коммутаторов измерительных КИ-16 (по 1 шт. на каждые 16 каналов). ИТ-6 соединяются с компьютером по интерфейсу USB.

Каждый КИ-16 содержит микроконтроллер, коммутатор, АЦП, датчик температуры холодных концов и преобразователь интерфейса RS-485.

Коммутаторы измерительные КИ-16 измеряют значение напряжения по каждому из каналов, снимают показания датчиков температуры холодных концов термопары и передают через преобразователь USB/RS-485 все эти значения на компьютер. Компьютер на основе полученных данных определяет значения плотности теплового потока или температуры. Результаты измерения выводятся на экран компьютера в виде значений напряжения, плотности теплового потока, температуры, и графиков напряжения, плотности теплового потока, температуры.

Измерение производится циклами. В ходе одного цикла измерений блок КИ-16 производит измерение по всем каналам и передает данные на компьютер.

Приборы могут работать в режиме непрерывного измерения, когда после очередного цикла измерения следует следующий цикл, или производить заданное количество циклов измерения.

Также у приборов имеется возможность производить измерения с программируемой задержкой между циклами измерений от 20 с до 60 мин.

Функции программного обеспечения:

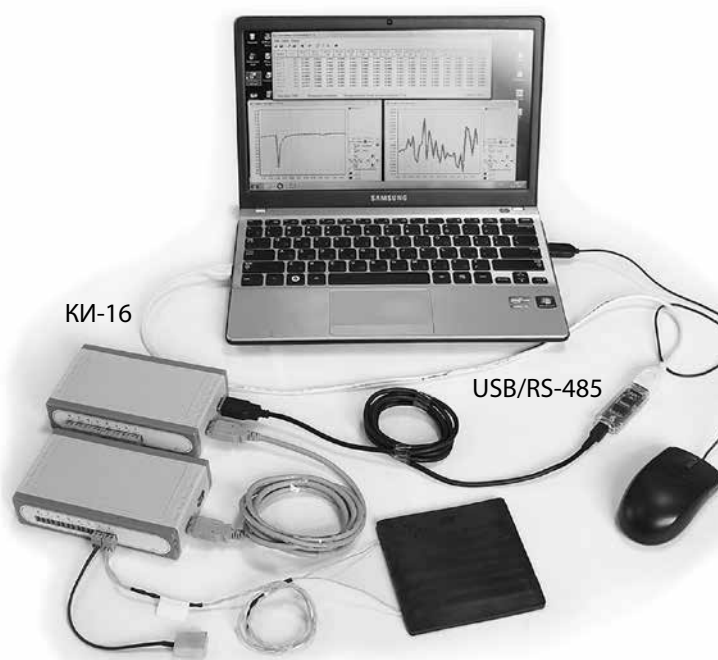
- выбор интервала времени между циклами измерений (20с...60 с) с дискретностью 1 с для значений времени до 1 мин и 1 мин для значений времени от 1 до 60 мин;
- выбор режима измерений: непрерывное измерение или заданное количество циклов измерений (от 1 до 1000);
- выбор опрашиваемых каналов, возможность включения/выключения опроса индивидуально для каждого канала;
- вывод в таблицу температуры холодных концов термопар;
- возможность вывода в таблицу времени или номера текущего измерения;
- вывод измеренных значений в таблицу тремя способами:

1. Напряжение, мВ**2. Плотность теплового потока**

$q = A_0 + A_1 \text{ Уизм} + A_2 (\text{Уизм})^2 + A_3 (\text{Уизм})^3 + A_4 (\text{Уизм})^4$, Вт/м², где $A_0...A_4$ - коэффициенты полинома (задаются потребителем), Уизм - измеренное значение напряжения.

Способ вывода в таблицу и значения коэффициентов $A_0...A_4$ определяются индивидуально для каждого канала;

ИТ-6



ИТ-6 выпускаются по МКСН.405544.026ТУ

Характеристики	ИТ-6
Количество измерительных каналов (в зависимости от исполнения прибора)	16, 32, 48, 64, 80, 96
Диапазон измерения напряжения с выходов датчиков, мВ	- 499,999...+ 499,999
Вид индикации	на экране компьютера
Разрешающая способность индикации:	
- напряжения U, мВ	0,001
- плотности теплового потока q, Вт/м ²	0,01
- температуры t, °С	0,01
Основная абсолютная погрешность, мкВ, не более, где Уизм - значение модуля измеренного напряжения, мкВ	$\pm (6 + 1,5 \cdot 10^{-4} \cdot \text{Уизм})$
Связь с ЭВМ	USB
Степень защиты от проникновения твердых предметов и воды по ГОСТ 14254-96	IP20
Вид климатического исполнения по ГОСТ 15150-69	УХЛ 4.1
Температура окружающего воздуха, °С	от плюс 5 до плюс 40
Питание	порт USB 5 В
Ток потребления, не более, мА, не более	50
Габаритные размеры прибора, мм, не более:	
- блок КИ-16	135x80x35
- преобразователь USB/RS-485	70x25x10
Масса, кг, не более:	
- блок КИ-16	0,14
- преобразователь USB/RS-485	0,04

3. Температура

Тип термопары выбранного канала:

ТПП 13(R), ТПП 10(S), ТПР(В), ТЖК(Л), ТМК(Т), ТХК_н(Е), ТХА(К), ТНН(Н), ТВР(А-1), ТВР(А-2), ТВР(А-2), ТХК(Л), ТМК(М), °С;

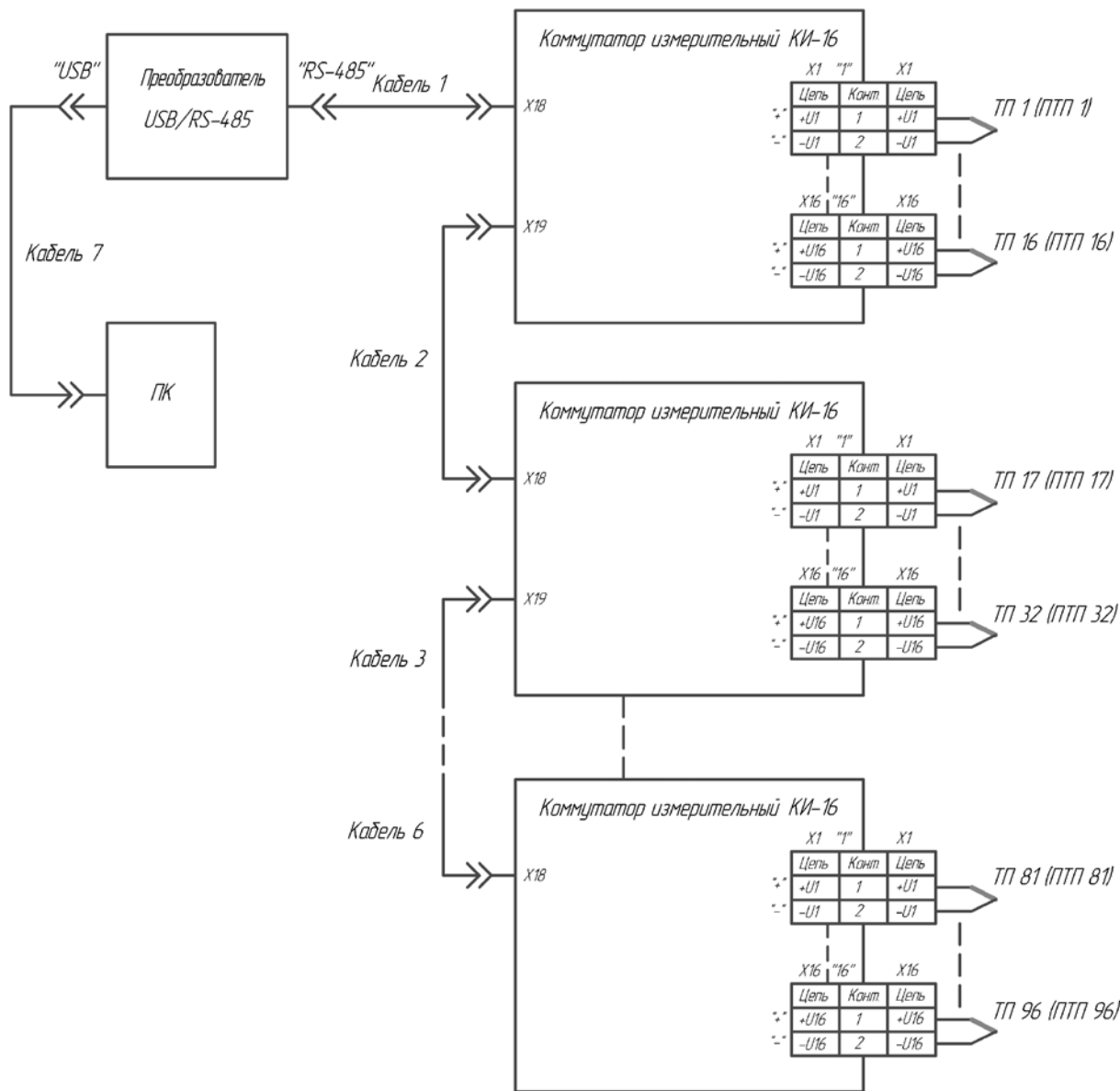
- сохранение данных в файле, который может быть обработан как посредством программы обслуживания, так и любыми стандартными средствами, позволяющими работать с текстовыми файлами. Также предусмотрена обработка средствами Microsoft Excel;

- печать данных;

- проведение подстройки прибора.



Схема подключения прибора ИТ-6



Кабель 1 - кабель USB 2.0 AM/miniB 5P;
 Кабель 2 ... кабель 6 - кабель USB (п-п) тип А-А;
 Кабель 7 - кабель удлинительный USB 2.0 AM/AF.

Примечание:

На схеме указан случай подключения к ИТ-6 термопарных датчиков. При необходимости, вместо каждого из термопарных датчиков может быть подключен датчик плотности теплового потока или датчик другой физической величины, имеющий выходной сигнал в виде напряжения, не выходящего за границы диапазона измерения ИТ-6.

Комплектность:

- коммутатор измерительный КИ-16 (1 шт. на каждые 16 каналов);
- преобразователь USB/RS-485 (1 шт);
- кабель USB (п-п) тип А-А, 1,5 м (1 шт);
- кабель удлинительный USB 2.0 AM/AF, 0,75м (1 шт);
- кабель USB 2.0 AM/miniB 5P, 1,0 м (1 шт);
- программное обеспечение (CD-диск);
- руководство по эксплуатации.

Порядок записи при заказе:

"ИТ - 6 - XX",
 где XX - число каналов, кратное 16.



ИЗМЕРИТЕЛИ ТЕМПЕРАТУРЫ МНОГОКАНАЛЬНЫЕ МИТ

Назначение:

Измеритель температуры многоканальный МИТ предназначен для измерения температуры при помощи подключаемых преобразователей термоэлектрических типа ТХА или ТХК с НСХ преобразования по ГОСТ Р 8.585, и для измерения плотности тепловых потоков по ГОСТ 25380, регистрации измеренных значений температуры и плотности теплового потока в энергонезависимую память прибора, а также вывод результатов измерения на монитор ПК в виде таблицы.

МИТ в комплекте с преобразователями теплового потока и преобразователями термоэлектрическими может использоваться в составе системы для измерения термического сопротивления ограждающих конструкций зданий и сооружений.

Особенности:

- выбор типа датчика по каналам и сохранение его в памяти прибора (только для МИТ-8);
 - наличие внутренней энергонезависимой памяти, позволяющей хранить конфигурацию после выключения питания;
 - регистрация в энергонезависимую память измеренных значений плотности теплового потока или температуры с возможностью передачи данных на ЭВМ;
 - регистрация измеренных значений плотности теплового потока или температуры с интервалами от 5 сек до 60 мин и передача данных на ЭВМ (только для МИТ-8);
 - работа с преобразователями плотности теплового потока с коэффициентом преобразования от 10,0 до 99,9 Вт/м²мВ и двумя типами термопар.
- Переключение типа датчика осуществляется с клавиатуры прибора (только для МИТ-16).

МИТ-8 с УК-7



Программное обеспечение:

Прибор имеет порт USB для связи с компьютером. С прибором поставляется специальное сервисное программное обеспечение, выполняющее следующие функции:

- считывание данных из памяти прибора;
- обработка полученных данных: представление их в табличном и графическом видах;
- сохранение полученных данных в файл на ЭВМ с возможностью последующей загрузки этого файла в оболочку сервисного программного обеспечения.

Характеристики	МИТ-8	МИТ-16
Тип датчика	Датчик теплового потока; Термопары ТХА(К), ТХК(Л);	
Диапазон измерения плотности теплового потока, Вт/м ²	0 ... 1000	
Диапазон измерения температуры, °С	-50...+1300 ТХА(К) -50...+800 ТХК(Л)	
Абсолютная основная погрешность измерения плотности теплового потока, Вт/м ²	0,4...4,0*	
Абсолютная основная погрешность измерения температуры, °С	± 1,5**	
Вид индикации	ЖКИ, 10 символов	
Разрешающая способность индикации	0,1	
Количество измерительных каналов	8	16
Время измерения одного канала, с, не более	1	
Ручная регистрация измеренных значений	есть	
Связь с ЭВМ	USB	
Среда функционирования программного обеспечения	Windows 95, 98, XP, 7	
Степень защиты от проникновения твердых предметов и воды	IP20	
Температура окружающего воздуха, °С	-10...50	
Питание	+9В, элемент питания типа "Крона"	
Ток потребления, мА, не более	3	
Габариты, мм, не более	310x80x40	
Масса, кг, не более	0,5	
* - в зависимости от значения коэффициента преобразования датчика теплового потока ($\Delta = 0,04 \cdot C$, где Δ - абсолютная основная погрешность, Вт/м ² ; C - значение коэффициента преобразования ДТП, Вт/м ² мВ);		
** - погрешность нормируется с учетом погрешности внутреннего компенсатора температуры свободных концов термопары.		

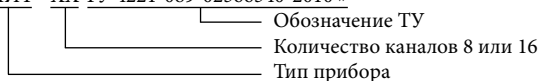
Комплектность:

- МИТ-8 (16);
- устройство компенсации УК-7 (УК-6);
- кабель для связи с компьютером;
- программное обеспечение;
- руководство по эксплуатации.

Батарея в комплект поставки не входит.

Пример записи при заказе:

« Измеритель температуры многоканальный
МИТ - XX ТУ 4221-089-02566540-2010 »





ИЗМЕРИТЕЛИ ФИЗИЧЕСКИХ ВЕЛИЧИН МНОГОКАНАЛЬНЫЕ МИФВ

Назначение:

Измеритель физических величин многоканальный МИФВ предназначен для измерения, хранения и обработки данных, полученных от подключаемых преобразователей физических величин (температуры, плотности теплового потока, напряжения, массы).

Прибор выпускается двух видов: МИФВ-1 и МИФВ-2.

Прибор состоит из устройства сбора информации УСИ-1, коммутаторов измерительных КИ-8 ТЕРМО (далее – модулей) для МИФВ-1 или коммутаторов измерительных КИ-4 ТЕНЗО (далее – модулей) для МИФВ-2.

Вид и количество модулей определяется исполнением прибора:

Исполнение	Количество КИ-8 ТЕРМО, шт.	Количество КИ-4 ТЕНЗО, шт.
МИФВ-1-1	1	-
МИФВ-1-2	2	-
МИФВ-1-3	3	-
МИФВ-1-4	4	-
МИФВ-1-5	5	-
МИФВ-1-6	6	-
МИФВ-2-1	-	1
МИФВ-2-2	-	2
МИФВ-2-3	-	3
МИФВ-2-4	-	4
МИФВ-2-5	-	5
МИФВ-2-6	-	6

Модули преобразуют аналоговые сигналы преобразователей в цифровую форму и передают её устройству сбора информации УСИ-1 по интерфейсу RS-485. УСИ-1 обрабатывает результаты измерений в соответствии с установленной конфигурацией и сохраняет их на SD карте.

Типы используемых преобразователей, диапазоны измерений и пределы допускаемой основной погрешности МИФВ-1:

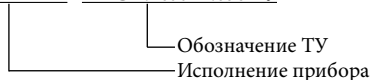
Тип используемых преобразователей	Условное обозначение НСХ	Диапазон измеряемых температур, °С	Пределы допускаемой основной относительной погрешности, %
ТПР	B	от 300 до 1800	± 0,5
ТПП	S	от 0 до 1750	±0,3
ТХА	K	от – 50 до 1370	± 0,5
ТХК	L	от – 50 до 800	± 0,25
ТСМ	50M	от –100 до 200	± 0,2
ТСМ	100M	от –100 до 200	±0,2
ТСП	50П	от –100 до 850	± 0,2
ТСП	100П	от –100 до 850	± 0,2
ТС	Pt50	от –100 до 850	± 0,2
ТС	Pt100	от –100 до 850	± 0,2

Прибор обеспечивает ввод с клавиатуры:

- количества измерений (1...9999);
- индикации выключения прибора после измерений;
- даты и времени встроенных часов;
- интервала времени между циклами измерений (25...60) с; (1...60) мин.;
- единицы измерения для каждого модуля и каждого канала модуля для МИФВ-1 (мВ; °С; Вт/м²);
- коэффициента преобразования ПТП (0,1...99,9 Вт/(м²•мВ));
- вывод на экран результатов измерений каждого канала модуля;
- вывод на экран значений температуры холодных концов термопар;
- отображение на экране названия последнего сохраненного файла;
- запись результатов измерений на SD карту;
- подстройку по внешним опорным сигналам;
- отключение после проведения измерений.

Порядок записи при заказе:

«Измеритель физических величин многоканальный
МИФВ- X - X МКСН.405544.030 ТУ»



МИФВ-1



КИ-8 ТЕРМО

УСИ-1

ДТП 0924

МИФВ выпускаются по МКСН.405544.030 РЭ

Характеристики	Значение
Количество каналов измерения КИ-4 ТЕНЗО	4
Количество каналов измерения КИ-8 ТЕРМО	8
Диапазоны измеряемых параметров: - плотности теплового потока, Вт/м ² - температуры, °С - напряжения, мВ - коэффициент преобразования, мВ/В	10...100 -100...1800 5...500 ± 5,0
Пределы допускаемой основной абсолютной погрешности при измерении плотности теплового потока, Вт/м ² , не более, где С - значение коэффициента преобразования ПТП, Вт/(м ² •мВ)	±(0,006•С)
Пределы допускаемой основной абсолютной погрешности при измерении напряжения, мкВ, не более, где Уизм – значение модуля измеренного напряжения, мкВ	± (6 + 1,5•10-4•Уизм)
Время измерения одного модуля, с, не более	25
Возможность выбора периода регистрации, мин	1-60
Установка типа датчика по каналам	есть
Отображение значений измеренных величин во времени на экране прибора в виде таблицы	есть
Регистрация измеренных значений в отдельный файл на SD card	есть
Питание: - блок питания напряжением, В	5
Потребляемая мощность ВА, не более	5
Габаритные размеры, мм:	
- модуля	135x80x35
- УСИ-1	250x220x115

Комплектность:

Наименование	Количество	Примечание
Устройство сбора информации УСИ-1	1 шт.	
Коммутатор измерительный		
КИ-4 ТЕНЗО	от 1 до 6 шт. *	для МИФВ-2
Коммутатор измерительный		
КИ-8 ТЕРМО	от 1 до 6 шт. *	для МИФВ-1
Кабель	от 1 до 6 шт. *	
Соединитель 15EDGK-3,5-04P-1-4	от 8 до 48 шт. *	для МИФВ-1
Соединитель 15EDGK-3,5-06P-1-4	от 4 до 24 шт. *	для МИФВ-2
Руководство по эксплуатации	1 экз.	
Формуляр	1 экз.	

* Количество в зависимости от исполнения.



ИЗМЕРИТЕЛИ ТЕПЛОФИЗИЧЕСКИХ ВЕЛИЧИН ИТВ

Назначение:

Измеритель теплофизических величин ИТВ предназначен для измерения, хранения и обработки данных, полученных от подключаемых первичных преобразователей физических величин (температуры, плотности теплового потока, напряжения).

Прибор позволяет по полученным результатам измерения определить сопротивление теплопередаче и термическое (тепловое) сопротивление ограждающих конструкций по ГОСТ Р 54853, а также блоков оконных и дверных по ГОСТ 26602.1.

Область применения:

Предприятия стройиндустрии для учета количества энергетических ресурсов, предприятия теплоэнергетики, машиностроение, металлургия.

Прибор обеспечивает ввод с клавиатуры:

- количества подключаемых модулей (1...6);
- количества измерений (1...9999);
- индикации выключения прибора после измерений;
- даты и времени встроенных часов;
- интервала времени между циклами измерений (25...60) с; (1...60) мин.;
- единицы измерения для каждого модуля и каждого канала модуля (мВ; °С; Вт/м²);
- коэффициента преобразования ПТП (0,1...99,9 Вт/(м²·мВ));
- вывод на экран результатов измерений каждого канала модуля;
- вывод на экран значений температуры холодных концов термопар;
- отображение на экране названия последнего сохраненного файла;
- запись результатов измерений на SD карту;
- подстройку по внешним опорным сигналам;
- отключение после проведения измерений.



Характеристики	Значение
Количество каналов измерения и регистрации (в зависимости от заказа)	16, 32, 48, 64, 80, 96
Диапазоны измеряемых параметров: - плотности теплового потока, Вт/м ² - температуры, °С - напряжения, мВ	10...100; - 50...1300; 5.....500
Пределы допускаемой основной абсолютной погрешности прибора при измерении плотности теплового потока, Вт/м ² , не более, где С – значение коэффициента преобразования ПТП, Вт/ (м ² ·мВ).	±(0,006·С)
Предел допускаемой основной абсолютной погрешности отображаемых значений при измерении температуры, °С	1
Предел допускаемой основной абсолютной погрешности измерений напряжения, мкВ, не более, где U _{изм} – значение модуля измеренного напряжения, мкВ	± (6 + 1,5·10 ⁻⁴ ·U _{изм})
Предел допускаемой дополнительной погрешности при измерении температуры, не более	половины предела допускаемой основной погрешности на каждые 10 °С изменения температуры окружающего воздуха
Разрешающая способность при измерении: - плотности теплового потока, Вт/м ² - температуры, °С	0,1 0,1
Время измерения одного модуля, с, не более	25
Возможность выбора периода регистрации, мин	1-60
Установка типа датчика по каналам	есть
Отображение значений измеренных величин во времени на экране прибора в виде таблицы	есть
Регистрация измеренных значений в отдельный файл на SD card	есть
Обработка результатов измерений сервисной программой обслуживания	есть
Питание: - аккумуляторная батарея напряжением, В	5
Потребляемая мощность В, не более	10
Время автономной непрерывной работы, ч, не менее	100
Климатическое исполнение	УХЛ 3.1
Диапазон рабочих температур эксплуатации, °С	-10...50
Степень защиты	IP20
Габаритные размеры, мм	250x220x115
Масса, кг	3,2



Достоинства:

1. Позволяет мобильно проводить испытания строительных ограждающих конструкций энергетических объектов в лабораторных и натуральных условиях;
2. Возможность проведения непрерывных, в течение нескольких суток, синхронных наблюдений теплового состояния ограждающих конструкций в исследуемых характерных точках;
- 3. Позволяет обрабатывать результаты испытаний оконных и дверных блоков, стен сервисной программой обслуживания с выдачей протокола испытаний.**
4. Высокий метрологический уровень контроля ограждающих конструкций в натуральных условиях.
5. Датчики соединяются с прибором посредством разъема. При выходе из строя датчика, его можно заменить на другой самостоятельно.
6. Удобен для оперативного транспортирования. Прибор выполнен в виде удобного кейса.
7. Удобен и прост в эксплуатации.

Архив измеренных значений сохраняется на внешнем носителе информации (SD card). ИТВ имеет возможность выбора периода сохранения информации в архив значений от 25 сек до 60 мин на канал.

Пример записи при заказе:

- «ИТВ в комплекте:
 - УСИ-1 - 1 шт.;
 - КИ-16 - 3 шт.;
 - Кабель МКСН.434641.060 - 2 шт.;
 - Кабель USB - 1 шт.;
 - Программное обеспечение - 1 экз.»

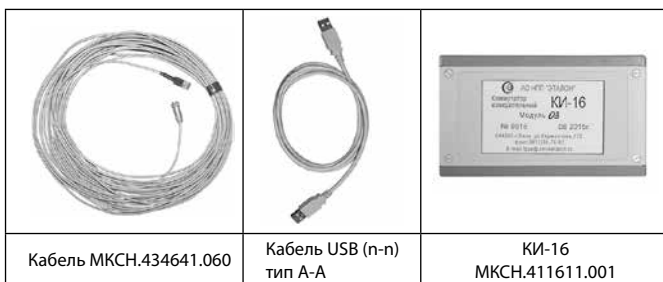
Комплектность ИТВ:

Наименование	Обозначение	Количество
Устройство сбора информации ¹⁾	УСИ-1 МКСН.465614.001	1 шт.
Коммутатор измерительный ^{1), 2)}	КИ-16 МКСН.411611.001	1 шт.
Кабель 20 м ^{1), 3)}	МКСН.434641.060	1 шт.
Кабель USB (n-n) тип А-А; 1,5 м ³⁾		
Датчик плотности теплового потока ¹⁾	ДТП0924-Э-Д-27-0	2 шт.
Преобразователь термоэлектрический ¹⁾	ТХА 1105-01	6 шт.
Преобразователь термоэлектрический ¹⁾	ТХА 9417	6 шт.
Программное обеспечение ¹⁾	643.02566540.00021-01	1 шт.
Руководство по эксплуатации ¹⁾	МКСН.405544.023 РЭ	1 экз
Формуляр	МКСН.405544.023 ФО	1 экз

- 1) - входит в минимальный комплект поставки;
- 2) - количество КИ-16 определяется заказчиком (не более 6 шт.);
- 3) - количество кабелей определяется заказчиком (не более 3 шт.).

Примечание:

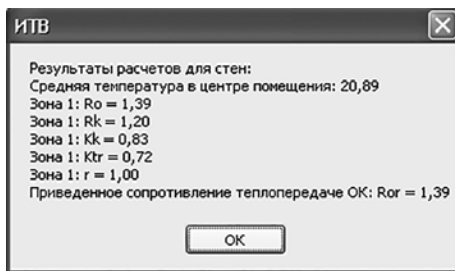
Количество датчиков теплового потока и преобразователей термоэлектрических может быть изменено по заявке потребителя в соответствии с количеством каналов измерения.
 Один КИ-16 обеспечивает подключение 16 датчиков температуры или теплового потока.



ПРОГРАММНОЕ ОБЕСПЕЧЕНИЕ ДЛЯ ИЗМЕРИТЕЛЕЙ ТЕПЛОФИЗИЧЕСКИХ ВЕЛИЧИН ИТВ



Основная форма программы



Результаты расчетов теплофизических параметров для стены

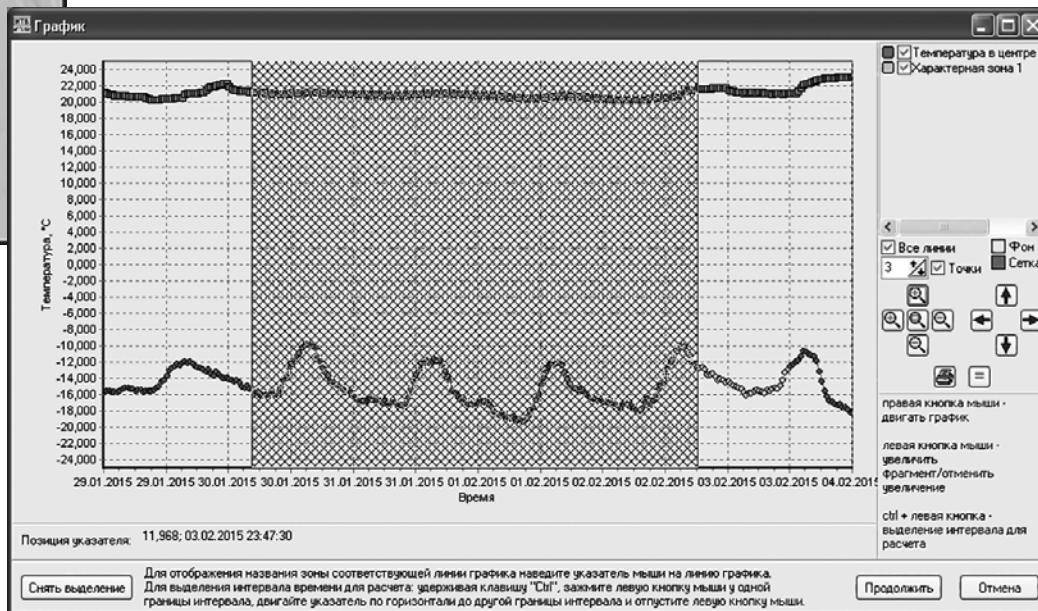


График изменения температуры наружного и внутреннего воздуха



Протокол № 002
измерения сопротивления теплопередаче ограждающей конструкции

Административное здание

(краткая характеристика объекта: место его расположения, адрес, обследуемое помещение)

Дата испытания: 28.01.2015

Характеристика испытываемой ОК:

Средняя температура внутреннего воздуха, °С: 20,89

Номер однородной зоны	Площадь i-й зоны A_i , м ²	Номер датчиков температуры	Номер датчиков теплового потока	Дата, время измерения	Средняя по площади температура				Плотность теплового потока, Вт/м ²	Сопротивление теплопередаче i-й характерной зоны R_{0i} , м ² ·°С/Вт	Термическое сопротивление i-й характерной зоны $R_{\text{т}i}$, м ² ·°С/Вт	Коэффициент теплопроводности i-й характерной зоны $K_{\text{т}i}$, Вт/м ² ·°С	Коэффициент теплопередачи i-й характерной зоны $K_{\text{т}i}$, Вт/м ² ·°С	Коэффициент теплотехнической однородности зоны γ	Приведенное сопротивление теплопередаче ОК R_0 , м ² ·°С/Вт
					поверхности ОК		воздуха вблизи ОК								
					внутренняя, °С	наружная, °С	внутренняя, °С	наружная, °С							
1	2,53	109,110,111,204,205,206,112,113,114,201,202,203	115	29.01.2015 03:11:01	18,931	-13,664	21,549	-15,494	26,29						
				29.01.2015 03:41:01	18,918	-13,655	21,536	-15,345	25,97						
				29.01.2015 04:11:01	18,906	-13,655	21,504	-15,136	25,44						
				29.01.2015 04:41:01	18,863	-13,634	21,481	-15,180	25,05						
				29.01.2015 05:11:01	18,875	-13,593	21,455	-15,305	24,87						
				29.01.2015 05:41:01	18,840	-13,632	21,463	-15,347	25,67						

Протокол измерения сопротивления теплопередаче наружной стены. Первый лист.

Номер однородной зоны	Площадь i-й зоны A_i , м ²	Номер датчиков температуры	Номер датчиков теплового потока	Дата, время измерения	Средняя по площади температура				Плотность теплового потока, Вт/м ²	Сопротивление теплопередаче i-й характерной зоны R_{0i} , м ² ·°С/Вт	Термическое сопротивление i-й характерной зоны $R_{\text{т}i}$, м ² ·°С/Вт	Коэффициент теплопроводности i-й характерной зоны $K_{\text{т}i}$, Вт/м ² ·°С	Коэффициент теплопередачи i-й характерной зоны $K_{\text{т}i}$, Вт/м ² ·°С	Коэффициент теплотехнической однородности зоны γ	Приведенное сопротивление теплопередаче ОК R_0 , м ² ·°С/Вт
					поверхности ОК		воздуха вблизи ОК								
					внутренняя, °С	наружная, °С	внутренняя, °С	наружная, °С							
				01.02.2015 09:11:31	18,751	-15,366	21,279	-19,098	24,39						
				01.02.2015 09:41:31	18,756	-15,173	21,230	-18,587	24,52						
				01.02.2015 10:11:31	18,723	-14,843	21,210	-18,213	24,83						
				01.02.2015 10:41:31	18,712	-14,708	21,218	-17,581	26,13						
				01.02.2015 11:11:31	18,701	-14,366	21,232	-16,604	25,09						
				01.02.2015 11:41:31	18,708	-13,990	21,290	-15,791	25,8						
				01.02.2015 12:11:31	18,722	-13,462	21,315	-14,791	26,12	1,3883	1,2019	0,8320	0,7203	1,0000	1,3883

Приведенное сопротивление теплопередаче ограждающей конструкции $R_{0\text{пр}} = 1,3883 \text{ м}^2 \cdot \text{°С/Вт}$

Измерение проводил

(подпись)

Павлов С.П.

(Ф.И.О.)

27.05.2015 г.

Протокол измерения сопротивления теплопередаче наружной стены. Последний лист.



ИЗМЕРИТЕЛИ ПЛОТНОСТИ ТЕПЛОВОГО ПОТОКА И ТЕМПЕРАТУРЫ ИТП-11

Назначение:

Измеритель плотности теплового потока и температуры ИТП-11 предназначен для измерения плотности теплового потока и температуры с возможностью сохранения измеренных значений во внутренней энергонезависимой памяти прибора и передачи их в ЭВМ. Для измерения плотности теплового потока к прибору подключаются преобразователи плотности теплового потока с коэффициентом преобразования от 10,0 до 99,9 Вт/м²мВ. Для измерения температуры к прибору подключаются преобразователи термоэлектрические (термопары) по ГОСТ Р 8.585-2001 любой конструкции.



ИТП-11

ИТП-11 выпускается по ТУ 4211-074-02566540-2006

Характеристики	ИТП-11		
	Преобразователь плотности теплового потока	Термопара	
Тип датчика			ТХА(К)
Диапазон измерения плотности теплового потока, Вт/м ²	0 ... 1000	-	
Диапазон измерения температуры, °С	-	-50 ... +1300	-50 ... +800
Абсолютная основная погрешность измерения плотности теплового потока, Вт/м ² , не более	0,4 ... 4,0 *	-	
Абсолютная основная погрешность измерения температуры, °С, не более	-	± 1,5 **	
Подключение датчика:	розетка, совместимая со стандартным соединителем фирмы "Omega" (США)		
Вид индикации	ЖКИ, 10 символов		
Разрешающая способность индикации, °С	0,1		
Количество измерительных каналов	1		
Время измерения, с, не более	1		
Автоматическая регистрация измеренных значений температуры	есть		
Интервал автоматической регистрации, с	1,0; 2,0; 5,0; 15; 30; 60; 120		
Объем памяти, значений	12000		
Запуск процесса автоматической регистрации измеренных значений	ручной		
Остановка процесса автоматической регистрации измеренных значений	ручная или по заполнению памяти		
Подсветка индикатора	есть		
Связь с ЭВМ	RS-232		
Среда функционирования программного обеспечения	Windows'95, 98, 2000, XP		
Степень защиты от проникновения твердых предметов и воды по ГОСТ 14254-96	IP20		
Температура окружающего воздуха, °С	0 ... 50		
Питание	+9В, элемент питания типа "Крона"		
Ток потребления, мА, не более	3 (10***)		
Индикация разряда батареи	есть		
Габариты, мм, не более	129x75x30		
Масса, кг, не более	0,5		

*- в зависимости от значения коэффициента преобразования преобразователя плотности теплового потока
 ($\Delta = 0,04 * C$, где: Δ - абсолютная основная погрешность, Вт/м²; C – коэффициент преобразования, Вт/м²мВ.);
 ** - погрешность нормируется с учетом погрешности внутреннего компенсатора температуры холодных концов термопары;
 *** - при включенной подсветке.

Особенности:

- наличие внутренней энергонезависимой памяти, позволяющей хранить данные после выключения питания прибора;
- запись в энергонезависимую память до 20 измеренных значений теплового потока или температуры и просмотр этих значений на индикаторе прибора;
- автоматическая непрерывная регистрация в энергонезависимую память до 12 000 измеренных значений плотности теплового потока или температуры с интервалами 1,0, 2,0, 5,0, 15, 30, 60, 120 секунд с возможностью передачи этих данных в ЭВМ;
- работа с преобразователями плотности теплового потока с коэффициентом преобразования от 10,0 до 99,9 Вт/м²мВ и двумя типами термопар. Переключение типа датчика осуществляется с клавиатуры прибора.

Программное обеспечение:

- Прибор имеет порт RS-232 для связи с компьютером. С прибором поставляется специальное сервисное программное обеспечение, выполняющее следующие функции:
- считывание данных из памяти прибора;
 - обработка полученных данных: представление их в табличном и графическом видах;
 - сохранение полученных данных в файл на ЭВМ с возможностью последующей загрузки этого файла в оболочку сервисного программного обеспечения.

Комплектность:

- ИТП-11;
- набор вилки для подключения датчика;
- кабель для связи с компьютером;
- программное обеспечение;
- руководство по эксплуатации.

Батарея питания в комплект поставки не входит.

Датчики плотности теплового потока и температуры в комплект поставки не входят, выбираются в разделах ПРЕОБРАЗОВАТЕЛИ ТЕРМОЭЛЕКТРИЧЕСКИЕ (каталог продукции часть I) и ИЗМЕРИТЕЛИ ПЛОТНОСТИ ТЕПЛОВОГО ПОТОКА (каталог продукции часть II).

Пример записи при заказе:

"Измеритель плотности теплового потока ИТП-11"



РЕГУЛЯТОРЫ ТЕМПЕРАТУРЫ

СРАВНИТЕЛЬНАЯ ТАБЛИЦА РЕГУЛЯТОРОВ ТЕМПЕРАТУРЫ

Характеристики	РТМ-3	РТ2М	РТ-10	РТ-5*	РТМ-4К
Тип датчика:					
-ТХА(К), ТХК(L), ТПП(S), ТПР(B)	+	+	+	ТХА(К), ТХК(L), ТНН(N)	+
-ТЖК(L)	+	+	+	+	+
-ТСМ(50М, 100М; $W_{100} = 1,4280$)	+	+	+	+	+
-ТСП(50П, 100П; $W_{100} = 1,3850$, $W_{100} = 1,3910$)	+	+	+	+	+
-ТСП(500П; $W_{100} = 1,3850$, $W_{100} = 1,3910$)	-	-	+	-	-
унифицир. сигнал (0-5) мА, (4-20) мА, (0-10) В	+	+	+	+	+
Число типов датчиков в одном исполнении прибора	1	1	1	набор датчиков	1
Диапазон измер. и регулир. температур, °С	Определяется типом датчика				
Вид индикации текущего значения температуры	3 разряда	4 разряда	2 индикатора по 3 разряда	3 разряда	3 разряда*
Разрешающая способность индикации температуры, °С	0,1; 1	0,1; 1	0,1; 1	0,1; 1	0,1; 1
Основная погрешность (в зависимости от типа датчика), не более:					
- при работе с ТП	$\pm 5, \pm 6^\circ\text{C}$	$\pm(4,4...8)^\circ\text{C}$	$\pm(4...8)^\circ\text{C}$		$\pm 5, \pm 6^\circ\text{C}$
- при работе с ТС	$\pm 2, \pm 3^\circ\text{C}$	$\pm 0,7, \pm 2,3^\circ\text{C}$	$\pm(1...2)^\circ\text{C}$		$\pm 2, \pm 3^\circ\text{C}$
- при работе с унифицированным сигналом, % от диапазона	$\pm 0,25$	$\pm 0,25$	$\pm 0,25$	$\pm 0,5\%$ от диапазона	$\pm 0,25$
Количество каналов измерения	1	1	1	1	4 (по 1 на каждый канал измерения)
Количество каналов регулирования	2	3	3	1	4 реле ~242 В, 3 А
Тип выходных коммутирующих элементов	2 реле ~242 В, 3 А	2 реле ~242 В, 5 А; 1 транзисторный ключ = 12 В, 15 мА	3 реле ~242 В, 6 А	1 реле ~242 В, 8 А	
Возможность подключения внешнего твердотельного реле	-	+	-	-	-
Законы регулирования:	2-х, 3-х позиционный	2-х, 3-х позиционный	2-х, 3-х позиционный	2-х позиционный	2-х позиционный
Дискретность задания уставок, °С	1	0,1; 1	1	1	1
Логика срабатывания выходных устройств	прямой гистерезис ("нагрев")	прямой гистерезис ("нагрев")	- прямой гистерезис ("нагрев"); - прямой гистерезис ("нагрев");	- прямой гистерезис ("нагрев"); - обратный гистерезис ("охлаждение"); - П-образная; - U-образная выбирается с кнопок	прямой гистерезис ("нагрев")
Степень защиты оболочки по ГОСТ 14254-96	IP54, IP20	IP20	IP20	IP54, IP20	IP54, IP20
Температура окружающего воздуха, °С	0...40	0...40	~220 В; 50 Гц	1...50	0...40
Питание					
Индикация обрыва датчика	+	+	+	+	+
Наличие интерфейса RS-232	-	+	-	-	-
Наличие энергонезависимой памяти	+	+	+	+	+
Потребляемая мощность, Вт	5	7	7	7	7
Габаритные размеры, мм	96x96x102	48x96x145	96x96x225	105x145x45	96x96x185,5
Масса, кг	0,5	0,65	0,65	0,5	0,7

* Обеспечивает регулирование температуры во времени по предварительному заданию. Имеет таймер с возможностью программирования времени до 166 часов. Также имеет перестраиваемый цифровой фильтр.



РЕГУЛЯТОРЫ ТЕМПЕРАТУРЫ РТМ-3



РТМ-3 зарегистрированы в Государственном реестре средств измерений под № 51099-12. Свидетельство об утверждении типа средств измерений RU.C.32.051.A № 47998/1.

Сертифицированы в Республике Казахстан №KZN°KZ.02.03.06036-2014/51099-12

Назначение:

Регуляторы температуры РТМ-3 предназначены для измерения, индикации и регулирования температуры различных объектов и могут применяться в промышленности, сельском хозяйстве, лабораторных исследованиях и т.п.

РТМ-3 выпускаются по ТУ 4211-002-02566540-2003

Характеристики	РТМ-3
Тип датчика, в зависимости от исполнения	ТХА(К), ТХК(Л), ТПП(С), ТПР(В), ТЖК(Л), ТСМ (50М, 100М; $W_{100}=1,4280$), ТСП (50П, 100П; $W_{100}=1,3850$, $W_{100}=1,3910$) унифицированный сигнал (0-5) мА, (4-20) мА, (0-10) В
Вид индикации	цифровая светодиодная, 3 разряда (высота цифр 10 мм)
Разрешающая способность индикации, °С:	
- для температур -80...0 °С	1
- для температур 0...99, 9 °С	0,1
- для температур от 100°С и выше	1
Основная абсолютная погрешность, °С, не более:	
- для ТХК(Л)	±5
- для ТХА(К), ТПП(С), ТПР(В), ТЖК(Л)	±6
- для ТСМ	±2
- для ТСП	±3
Основная приведенная погрешность для унифицированных сигналов (0-5) мА, (4-20) мА, (0-10) В, % от диапазона, не более	0,25
Число каналов измерения	1
Число каналов регулирования	2
Закон регулирования	2-х, 3-х позиционный
Уставки	2 независимых набора
Дискретность задания уставок, °С	1
Логика работы выходных устройств	прямой гистерезис ("нагрев")
Погрешность срабатывания выходных устройств, °С, не более	1
Индикация замыкания контактов выходных устройств	2 красных светодиода
Сохранение в энергонезависимой памяти	уставки и поправки
Степень защиты от проникновения твердых предметов и воды по ГОСТ 14254-96	IP54, IP20, в зависимости от исполнения
Материал корпуса	металл
Вид климатического исполнения по ГОСТ 15150-69	УХЛ4.2
Температура окружающего воздуха, °С	0...40
Питание	~ 220 В; 50 Гц
Потребляемая мощность, Вт, не более	5
Габаритные размеры, мм, не более	
- для щитового исполнения	96x96x102
- для настенного исполнения	105x145x45
Размер окна для установки в щите, мм	91,5x91,5
Масса, кг, не более	0,5

РТМ-3



Щитовое исполнение



Настенное исполнение

Выходные устройства:

2 независимые контактные группы реле - ~ 242 В, 3 А

Основные функции и отличительные особенности регуляторов:

- тип регулирования - позиционный;
- режимы работы и значения уставок набираются с помощью трех кнопок, расположенных на лицевой панели;
- сигнализация обрыва датчика с отключением нагрузки;
- сигнализация выхода за границы диапазона измерения с отключением нагрузки;
- значения измеряемой температуры и установок (не одновременно) отображаются на 3-х разрядном знаковым индикаторе;
- повышенная помехоустойчивость.

Тип датчика	Диапазон измеряемых температур, °С
ТХА(К)	-80...+999
ТХК(Л)	-80...+800
ТПП(С)	0...999
ТПР(В)	300...999
ТЖК(Л)	-80...+999
ТСМ	-80...+200
ТСП	-80...+850
унифицированный сигнал	диапазон вводится пользователем

Структура регулятора температуры РТМ-3

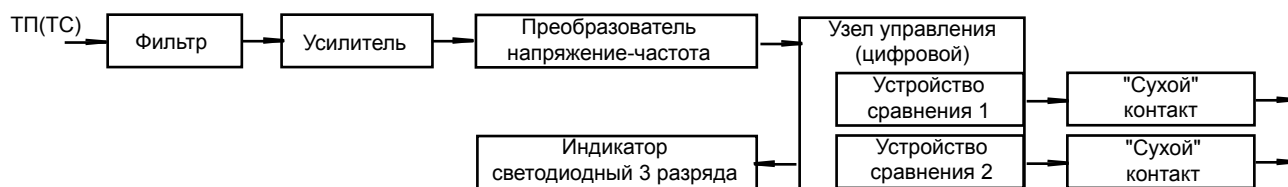




Схема подключения РТМ-3, предназначенных для работы с термометрами сопротивления

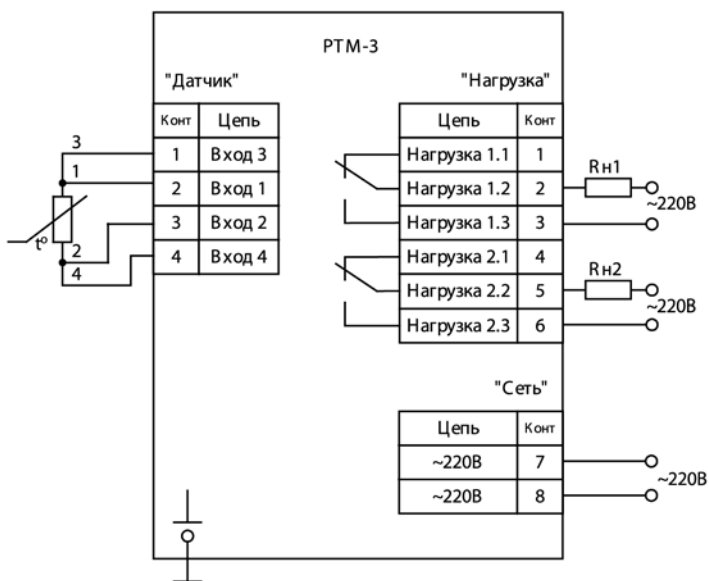


Схема подключения РТМ-3, предназначенных для работы с терморезистивными датчиками

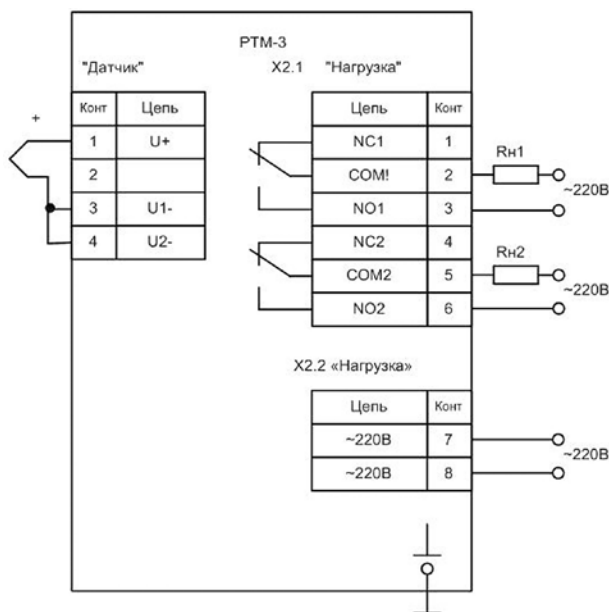


Схема подключения РТМ-3 при использовании ПИ с выходным током

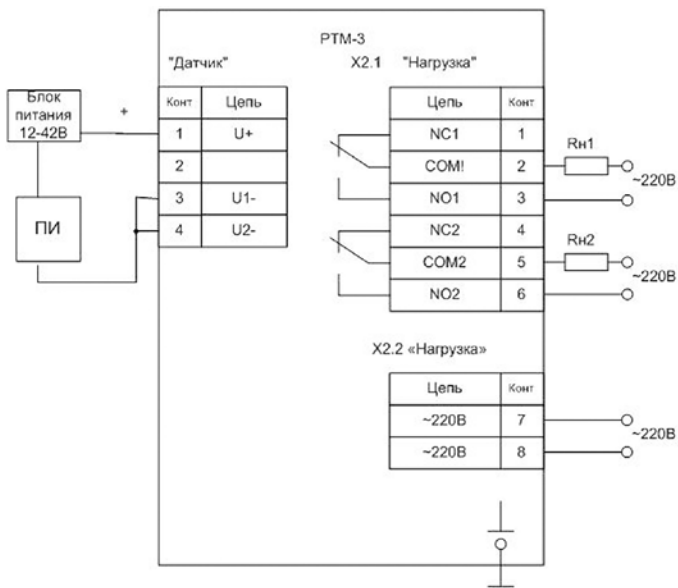
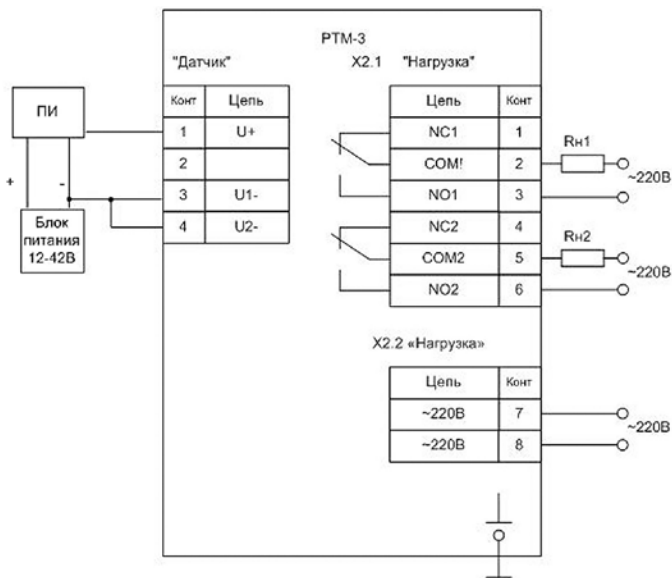


Схема подключения РТМ-3 при использовании ПИ с выходным напряжением



Порядок записи при заказе:

«РТМ-3-Х-Х»

Степень защиты от проникновения твердых предметов и воды:

- 0 - IP20, щитовое исполнение;
- 1 - IP54, щитовое исполнение;
- 2 - IP54, настенное исполнение

Тип датчика:

- 1 - ТХА(К);
- 2 - ТХК(L);
- 3 - ТПП(S);
- 4 - ТПР(B);
- 5 - ТСМ 50М, $W_{100}=1,4280$;
- 6 - ТСМ 100М, $W_{100}=1,4280$;
- 7 - ТСП 50П, $W_{100}=1,3910$;
- 8 - ТСП 50П, $W_{100}=1,3850$;
- 9 - ТСП 100П, $W_{100}=1,3910$;
- 10 - ТСП 100П, $W_{100}=1,3850$;
- 11 - ТЖК(J);
- 12 - унифицированный (0-5) мА;
- 13 - унифицированный (4-20) мА;
- 14 - унифицированный (0-10) В.

Комплектность:

- РТМ-3;
- комплект монтажных частей;
- руководство по эксплуатации.

Пример записи при заказе:

РТМ-3, предназначенный для работы с датчиком ТХА(К), степень защиты от проникновения твердых предметов и воды IP54
«Регулятор температуры РТМ-3-1-1»



МИКРОПРОЦЕССОРНЫЕ РЕГУЛЯТОРЫ ТЕМПЕРАТУРЫ РТ2М



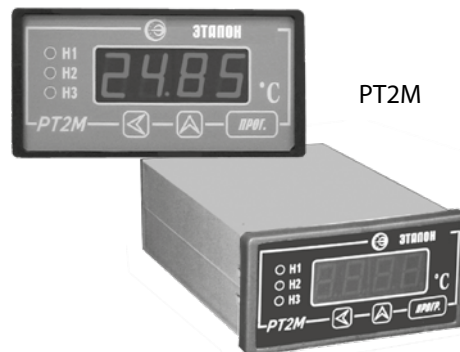
РТ2М зарегистрированы в Государственном реестре средств измерений под № 51099-12. Свидетельство об утверждении типа средств измерений RU.C.32.051.A №47998/1

Назначение:

Микропроцессорные регуляторы температуры РТ2М предназначены для измерения, индикации и регулирования температуры различных объектов и процессов.

РТ2М выпускаются по ДДШ 2.821.145 ТУ

Характеристики	РТ2М
Тип датчика, в зависимости от исполнения	ТХА(К), ТХК(Л), ТПП(С), ТПР(В), ТЖК(У), ТСМ 50М, 100М $\alpha = 0,00428 \text{ } ^\circ\text{C}^{-1}$ ($W_{100} = 1,4280$); ТСП 50П, 100П $\alpha = 0,00385 \text{ } ^\circ\text{C}^{-1}$ ($W_{100} = 1,3850$), $\alpha = 0,00391 \text{ } ^\circ\text{C}^{-1}$ ($W_{100} = 1,3910$); унифицированный сигнал (0-5) мА, (4-20) мА, (0-10) В
Диапазон измеряемых температур, $^\circ\text{C}$	по типу датчика
Вид индикации	цифровая светодиодная, 4 разряда (высота цифр 14 мм)
Разрешающая способность индикации, $^\circ\text{C}$	
- для температур $-80,0...+999,9^\circ\text{C}$	0,1
- для температур 1000°C и выше	1
Пределы допускаемой основной абсолютной погрешности, $^\circ\text{C}$	см. таблицу 1
Основная приведенная погрешность для унифицированного сигнала, %	0,25
Количество каналов измерения	1
Количество каналов регулирования	3
Закон регулирования	2-х, 3-х позиционный
Уставки	3 независимых набора
Дискретность задания уставок равна разрешающей способности индикации	
Логика работы выходных устройств	прямой гистерезис ("нагрев")
Погрешность срабатывания выходных устройств	не более разрешающей способности индикации
Индикация замыкания контактов выходных устройств	3 красных светодиода
Сохранение в энергонезависимой памяти	текущие уставки и поправки
Связь с ЭВМ	RS-232
Степень защиты от проникновения твердых предметов и воды по ГОСТ 14254-96	IP20
Материал корпуса	пластмасса
Вид климатического исполнения по ГОСТ 15150-69	УХЛ4.2
Диапазон рабочих температур, $^\circ\text{C}$	0...40
Питание	$\sim 220 \text{ В}$; 50 Гц
Потребляемая мощность, Вт, не более	7
Габаритные размеры, мм, не более	48x96x145
Размер окна для установки в щите, мм	45,5x93
Масса, кг, не более	0,65



Выходные устройства:

2 независимые контактные группы реле - $\sim 242 \text{ В}$, 5 А
1 транзисторный ключ - $= 12 \text{ В}$, 15 мА

Основные функции и отличительные особенности регулятора:

- позиционное регулирование от двух независимых реле и транзисторного ключа;
- малая погрешность при измерении и регулировании;
- сигнализация состояния выходных коммутирующих элементов;
- наличие внутренней энергонезависимой памяти, позволяющей сохранять данные регулирования после выключения питания прибора;
- линейаризация сигналов от термопар в соответствии с НСХ преобразования;
- сигнализация о выходе измеряемой температуры за границы диапазона;
- связь с компьютером по интерфейсу RS-232 и последующее отображение данных измерений в табличном или графическом виде на экране компьютера, распечатка на принтере;
- наличие системы автоматического определения неисправностей;
- возможность измерения постоянного тока или напряжения;
- управление нагревом объекта коммутацией силовой сети в случае применения внешних мощных твердотельных реле;
- компенсация температуры холодных концов термопар;
- сторожевой таймер;
- сигнализация обрыва цепей датчика.

Структура регулятора температуры РТ2М

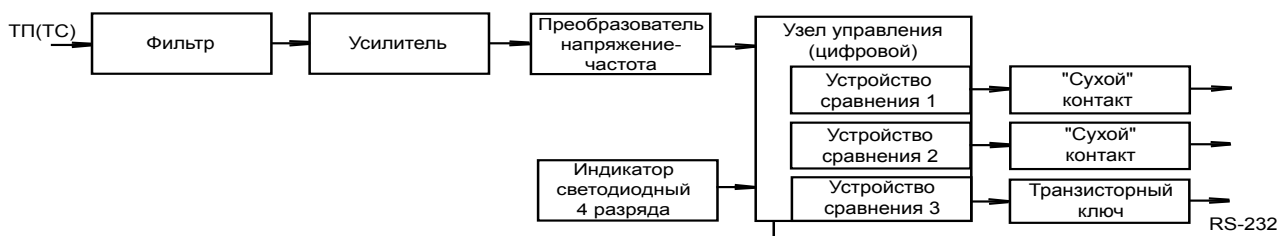




Схема подключения РТ2М, предназначенных для работы с термопарными датчиками (кроме ТПР(В))

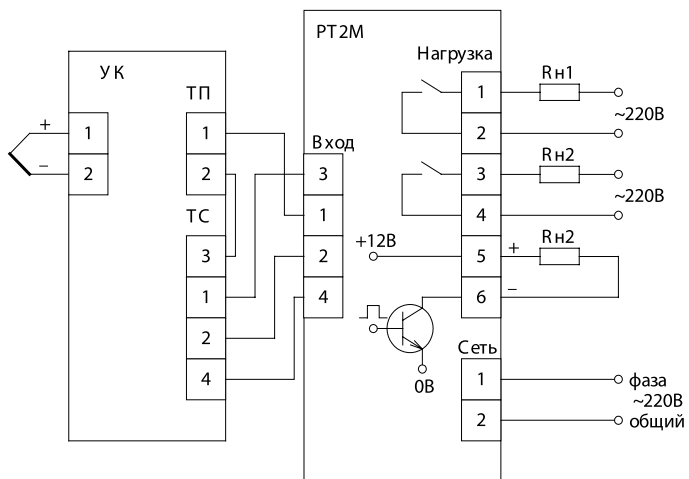


Схема подключения РТ2М, предназначенных для работы с датчиками ТПР(В)

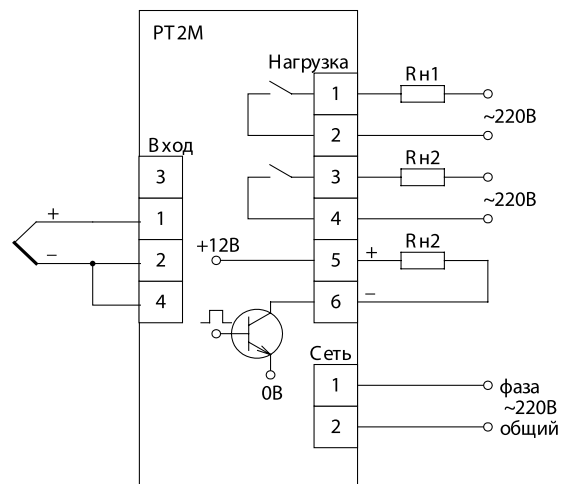


Схема подключения РТ2М, предназначенных для работы с термометрами сопротивления

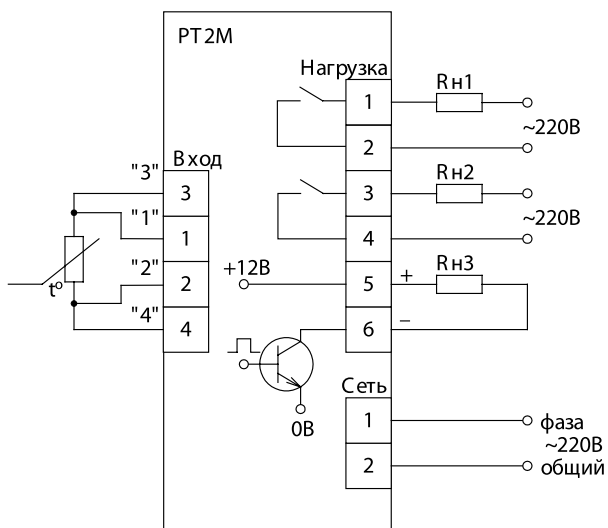


Схема подключения РТ2М, предназначенных для работы с датчиками, имеющими унифицированный токовый выходной сигнал

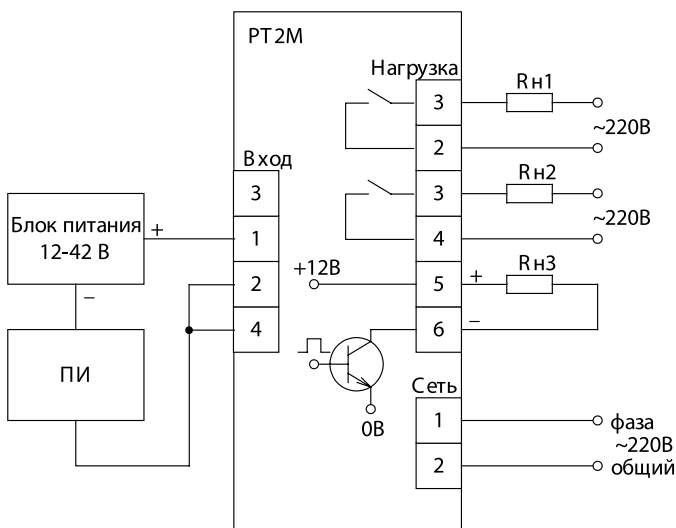


Схема подключения РТ2М, предназначенных для работы с датчиками, имеющими унифицированный выходной сигнал в виде напряжения

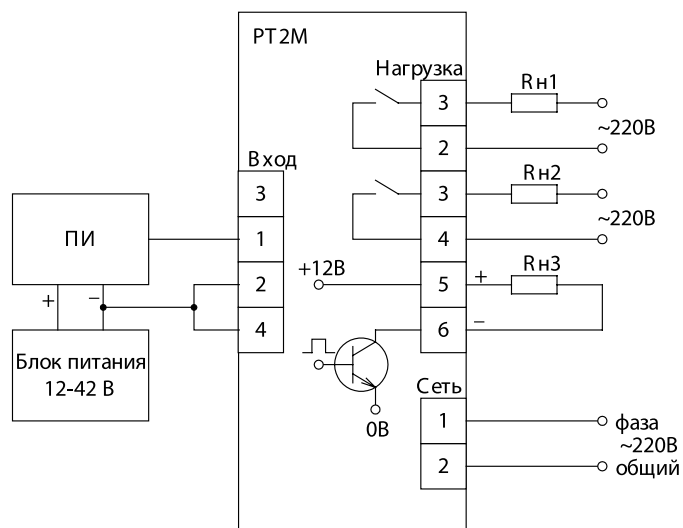




Таблица 1

Тип первичного преобразователя	Характеристика первичного преобразователя, НСХ	Пределы допускаемой основной абсолютной погрешности, °С	Диапазон измеряемых температур, °С
ТХА	ХА(К)	5	от - 80 до +1300
ТХК	ХК (L)	4	от - 80 до +800
ТПП	ПП(S)	6	от 0 до 1600
ТПР	ПР(B)		от 300 до 1800
ТСМ	50М ($\alpha = 0,00428 \text{ } ^\circ\text{C}^{-1}$)	2	от - 80 до +200
ТСМ	100М ($\alpha = 0,00428 \text{ } ^\circ\text{C}^{-1}$)		
ТСП	50П ($\alpha = 0,00391 \text{ } ^\circ\text{C}^{-1}$)	3	от - 80 до +850
ТСП	Pt50 ($\alpha = 0,00385 \text{ } ^\circ\text{C}^{-1}$)		
ТСП	100П ($\alpha = 0,00391 \text{ } ^\circ\text{C}^{-1}$)		
ТСП	Pt100 ($\alpha = 0,00385 \text{ } ^\circ\text{C}^{-1}$)		
ТЖК	ЖК(J)	4	от -80 до +700
Унифицированный сигнал	ток (0-5) мА	основная приведенная погрешность 0,25 %	-80 ... +2000 ед.
Унифицированный сигнал	ток (4-20) мА		
Унифицированный сигнал	напряжение (0-10) В		

Порядок записи при заказе:

«РТ2М-Х-Х»

- Наличие интерфейса RS232:
 - 1 - есть
 - 0 - нет
- Тип датчика:
 - 1 - ТХА(К)
 - 2 - ТХК(L)
 - 3 - ТПП(S)
 - 4 - ТПР(B)
 - 5 - ТСМ 50М, $\alpha = 0,00428 \text{ } ^\circ\text{C}^{-1}$ ($W_{100} = 1,4280$)
 - 6 - ТСМ 100М, $\alpha = 0,00428 \text{ } ^\circ\text{C}^{-1}$ ($W_{100} = 1,4280$)
 - 7 - ТСП 50П, $\alpha = 0,00391 \text{ } ^\circ\text{C}^{-1}$ ($W_{100} = 1,3910$)
 - 8 - ТСП 50П, $\alpha = 0,00385 \text{ } ^\circ\text{C}^{-1}$ ($W_{100} = 1,3850$)
 - 9 - ТСП 100П, $\alpha = 0,00391 \text{ } ^\circ\text{C}^{-1}$ ($W_{100} = 1,3910$)
 - 10 - ТСП 100П, $\alpha = 0,00385 \text{ } ^\circ\text{C}^{-1}$ ($W_{100} = 1,3850$)
 - 11 - ТЖК(J)
 - 12 - унифицированный (0-5) мА
 - 13 - унифицированный (4-20) мА
 - 14 - унифицированный (0-10) В

Комплектность:

регулятор температуры РТ2М	- 1 шт.;
паспорт	- 1 экз.;
руководство по эксплуатации	- 1 экз.;
методика поверки	- 1 экз.;
устройство компенсации УК (для РТ2М, работающего с термомпарами ТХА, ТХК, ТПП, ТЖК)	- 1 шт.;
комплект монтажных частей	- 1 комплект;
соединитель 2EDGK- 5,08-02P-1-4	- 1 шт.;
соединитель 2EDGK- 5,08-04P-1-4	- 1 шт.;
соединитель 2EDGK- 5,08-06P-1-4	- 1 шт.;
программное обеспечение (для РТ2М с интерфейсом RS232)	- 1 комплект;
кабель интерфейсный ДДШ6.644.079 (для РТ2М с интерфейсом RS232)	- 1 шт.

По отдельной заявке:

- твердотельные реле D2425 (~ 242 В, 17,5 А), D2450 (~ 242 В, 35 А), 5П19ТМ1-10-6 (~ 242 В, 10 А), 5П19ТМ1-60-6 (~ 242 В, 30 А) для коммутации с высокой скоростью мощных нагрузок при малых помехах (могут подключаться к выходному транзисторному ключу).

Пример записи при заказе:

«Регулятор температуры РТ2М-1-1»
 Регулятор температуры РТ2М, предназначенный для работы с датчиками ТХА(К) и с интерфейсом RS-232.

МИКРОПРОЦЕССОРНЫЕ РЕГУЛЯТОРЫ ТЕМПЕРАТУРЫ РТ-10

Характеристики	РТ-10
Тип датчика, в зависимости от исполнения	ТХА(К), ТХК(L), ТПП(S), ТПР(B), ТЖК(J), ТСМ 50М, 100М - $\alpha = 0,00428 \text{ } ^\circ\text{C}^{-1}$ ($W_{100} = 1,4280$); ТСП 50П, 100П - $\alpha = 0,00385 \text{ } ^\circ\text{C}^{-1}$ ($W_{100} = 1,3850$), $\alpha = 0,00391 \text{ } ^\circ\text{C}^{-1}$ ($W_{100} = 1,3910$)
Диапазон измеряемых температур, °С	по типу датчика
Вид индикации	цифровая светодиодная, 2 индикатора по 3 разряда (высота цифр 14 мм)
Разрешающая способность индикации, °С	1
Пределы допускаемой основной абсолютной погрешности, °С	см. таблицу 1
Количество каналов измерения	1
Количество каналов регулирования	3
Закон регулирования	2-х, 3-х позиционный
Уставки	3 независимых набора
Дискретность задания уставок равна разрешающей способности индикации	
Логика работы выходных устройств	прямой гистерезис ("нагрев")
Погрешность срабатывания выходных устройств	не более разрешающей способности индикации
Индикация замыкания контактов выходных устройств	3 красных светодиода
Сохранение в энергонезависимой памяти	текущие уставки и поправки
Степень защиты от проникновения твердых предметов и воды по ГОСТ 14254-96	IP20

РТ-10



Назначение:

Микропроцессорные регуляторы температуры РТ-10 предназначены для измерения, индикации и регулирования температуры различных объектов.

Выходные устройства:

3 независимые контактные группы реле - ~242 В, 5 А



Характеристики	РТ-10
Материал корпуса	пластмасса
Вид климатического исполнения по ГОСТ 15150-69	УХЛ4.2
Диапазон рабочих температур, °С	0...40
Питание	~220 В; 50 Гц
Потребляемая мощность, Вт, не более	7
Габаритные размеры, мм, не более	48x96x145
Размер окна для установки в щите, мм	45,5x93
Масса, кг, не более	0,65

Основные функции и отличительные особенности регулятора:

- позиционное регулирование от трех независимых реле;
- сигнализация состояния выходных коммутирующих элементов;
- наличие внутренней энергонезависимой памяти, позволяющей сохранять данные регулирования после выключения питания прибора;
- линеаризация сигналов от термопар в соответствии с НСХ преобразования;
- сигнализация о выходе измеряемой температуры за границы диапазона;
- компенсация температуры холодных концов термопар;
- сторожевой таймер;
- сигнализация обрыва цепей датчика.

Таблица 1

Тип первичного преобразователя	Характеристика первичного преобразователя, НСХ	Пределы допускаемой основной абсолютной погрешности, °С	Диапазон измеряемых температур, °С
ТХА	ХА(К)	5	от - 80 до +999
ТХК	ХК (L)	4	от - 80 до +800
ТПП	ПП(S)	6	от 0 до 999
ТПР	ПР(B)		от 300 до 999
ТСМ	50М ($\alpha = 0,00428 \text{ } ^\circ\text{C}^{-1}$)	2	от - 80 до +200
ТСМ	100М ($\alpha = 0,00428 \text{ } ^\circ\text{C}^{-1}$)		
ТСП	50П ($\alpha = 0,00391 \text{ } ^\circ\text{C}^{-1}$)	3	от - 80 до +850
ТСП	Pt50 ($\alpha = 0,00385 \text{ } ^\circ\text{C}^{-1}$)		
ТСП	100П ($\alpha = 0,00391 \text{ } ^\circ\text{C}^{-1}$)		
ТСП	Pt100 ($\alpha = 0,00385 \text{ } ^\circ\text{C}^{-1}$)		
ТЖК	ЖК(J)	4	от -80 до +700

Структура регулятора температуры РТ-10

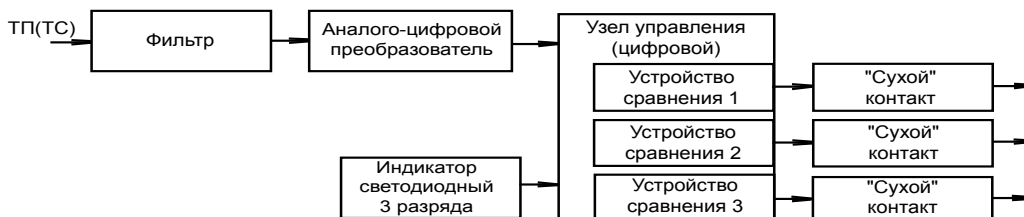


Схема подключения РТ-10, предназначенных для работы с термопарными датчиками (кроме ТПР(В))

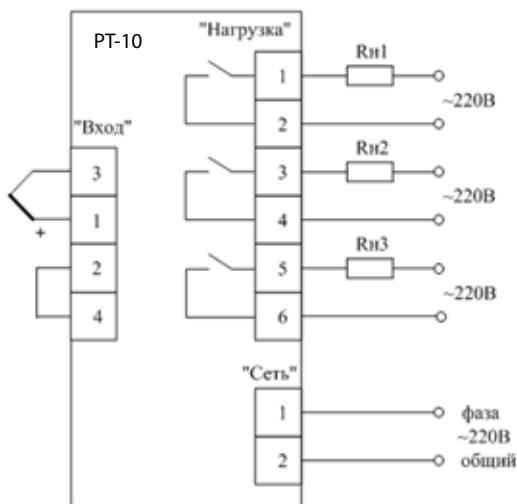
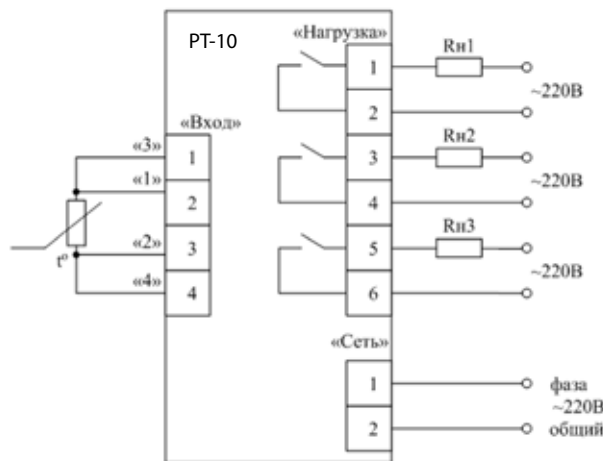


Схема подключения РТ-10, предназначенных для работы с термометрами сопротивления



Порядок записи при заказе:

«РТ-10-Х»

Тип датчика:

- 1 - ТХА(К)
- 2 - ТХК(L)
- 3 - ТПП(S)
- 4 - ТПР(B)
- 5 - ТСМ 50М, $\alpha = 0,00428 \text{ } ^\circ\text{C}^{-1}$ ($W_{100} = 1,4280$)
- 6 - ТСМ 100М, $\alpha = 0,00428 \text{ } ^\circ\text{C}^{-1}$ ($W_{100} = 1,4280$)
- 7 - ТСП 50П, $\alpha = 0,00391 \text{ } ^\circ\text{C}^{-1}$ ($W_{100} = 1,3910$)
- 8 - ТСП 50П, $\alpha = 0,00385 \text{ } ^\circ\text{C}^{-1}$ ($W_{100} = 1,3850$)
- 9 - ТСП 100П, $\alpha = 0,00391 \text{ } ^\circ\text{C}^{-1}$ ($W_{100} = 1,3910$)
- 10 - ТСП 100П, $\alpha = 0,00385 \text{ } ^\circ\text{C}^{-1}$ ($W_{100} = 1,3850$)
- 11 - ТЖК(J)

Комплектность:

регулятор температуры РТ-10	- 1 шт.;
руководство по эксплуатации	- 1 экз.;
комплект монтажных частей	- 1 комплект;
соединитель 2EDGK- 5,08-02P-1-4	- 1 шт.;
соединитель 2EDGK- 5,08-04P-1-4	- 1 шт.;
соединитель 2EDGK- 5,08-06P-1-4	- 1 шт.;

Пример записи при заказе:

«Регулятор температуры РТ-10-1»
Регулятор температуры РТ-10-1, предназначенный для работы с датчиками ТХА(К).



МИКРОПРОЦЕССОРНЫЕ РЕГУЛЯТОРЫ ТЕМПЕРАТУРЫ РТ-5

Назначение:

Микропроцессорный регулятор температуры РТ-5 щитового или настенного исполнения предназначен для измерения и регулирования температуры с функцией таймера, а также физических величин, первичные преобразователи которых имеют унифицированный выходной сигнал.

Применение: Наиболее целесообразным является применение регулятора РТ-5 для управления температурой технологического процесса где возникает необходимость выдержки во времени как в ручном так и автоматическом режиме. Возможность использования при производстве мясных и колбасных изделий, в хлебопекарной промышленности, в инкубаторах, термокамерах, варочных и сушильных шкафах, при сушке древесины, изготовлении железобетонных конструкций и пр.

Таблица 1

Условный номер и код датчика	Тип датчика	Диапазон работы датчика, °С	Разрешающая способность, °С
1 (E_H)	ТХА(К)	-50...+999	1
2 (E_L)	ТХК(L)	-50...+750	1
5 (r8)	ТСМ 50М $\alpha = 0,00428 \text{ } ^\circ\text{C}^{-1}$ ($W_{100} = 1,428$)	-50...+200	1
6 (r_8)	ТСМ 100М $\alpha = 0,00428 \text{ } ^\circ\text{C}^{-1}$ ($W_{100} = 1,428$)	-50...+200	1
7 (r1)	ТСП 50П $\alpha = 0,00391 \text{ } ^\circ\text{C}^{-1}$ ($W_{100} = 1,391$)	-99...+650	1
8 (r5)	ТСП 50П $\alpha = 0,00385 \text{ } ^\circ\text{C}^{-1}$ ($W_{100} = 1,385$)	-99...+650	1
9 (r_1)	ТСП 100П $\alpha = 0,00391 \text{ } ^\circ\text{C}^{-1}$ ($W_{100} = 1,391$)	-99...+650	1
10 (r_5)	ТСП 100П $\alpha = 0,00385 \text{ } ^\circ\text{C}^{-1}$ ($W_{100} = 1,385$; Pt 100)	-99...+650	1
11 (E_J)	ТЖК(J)	-50...+900	1
12 (i05)	Ток 0...5 мА	0...100%	0,1%
13 (i42)	Ток 4...20 мА	0...100%	0,1%
16 (U01)	Напряжение 0...100 мВ	0...100%	0,1%
18 (U05)	Напряжение 0...50 мВ	0...100%	0,1%
19 (r23)	ТСМ гр.23 ($R=53 \text{ Ом}$, $W_{100} = 1,426$)	-99...+200	1
20 (r_6)	ТСМ 100М $W_{100} = 1,426$	-50...+200	1
21 (r6)	ТСМ 50М $W_{100} = 1,426$	-50...+200	1
22 (i20)	Ток 0...20 мА	0...100%	0,1%
23 (E_n)	ТНН(N)	-50...+999	1

Основные функции и особенности регулятора

- позиционное регулирование от электромагнитного реле с индикацией;
- компенсация температуры холодных концов ТП;
- автоматический или ручной отсчет времени регулирования;
- отображение результата измерения температуры или времени на трехразрядном знаковом индикаторе;
- установка параметров с контролем по знаковому индикатору;
- сохранение параметров регулятора в энергонезависимой памяти при отключении питания.

Комплектность:

регулятор температуры РТ-5; руководство по эксплуатации; комплект монтажных частей.

Функциональная схема регулятора



Порядок записи при заказе:

«РТ-5-Х»
 Тип корпуса:
 0 - щитовой;
 1 - настенный.

Пример записи при заказе:

«Регулятор температуры РТ-5-1»



РТ-5-0
Щитовое
исполнение



РТ-5-1
Настенное
исполнение

РТ-5 выпускается по ТУ 4211-060-02566540-2006

Основные технические характеристики	РТ-5
Тип датчика, устанавливается оператором.	см. таблицу 1
Диапазон измеряемых температур	по типу датчика
Вид индикации	цифровая светодиодная, 3 разряда (высота цифр 10 мм),
Разрешающая способность индикации, °С	см. таблицу 1
Предел допускаемой основной приведенной погрешности от диапазона измерения, %	0,5
Число каналов измерения	1
Число каналов сигнализации, регулирования	2
Закон регулирования	2-х позиционный
Уставки	2 независимых набора
Дискретность задания уставок, °С	0,1
Логика работы выходных устройств	выбирается оператором
Погрешность срабатывания выходных устройств, °С, не более	0,1
Индикация замыкания контактов выходных устройств	2 красных светодиода
Параметры цифрового таймера	
- управляемое выходное устройство	реле 2
- приведенная погрешность, %, не более	0,1
- длительность по времени, мин	1...999
- режимы работы	ручной, автоматический
Сохранение в энергонезависимой памяти	текущие настройки
Степень защиты от проникновения твердых предметов и воды по ГОСТ 14254-96	IP20 IP54
- для щитового исполнения	
- для настенного исполнения	
Температура окружающего воздуха, °С	1...50
Питание	~ 220 В; 50 Гц
Потребляемая мощность, Вт, не более	7
Габаритные размеры, мм, не более	
- для щитового исполнения	48x96x90
- для настенного исполнения	105x145x45
Масса, кг, не более:	0,5



4-Х КАНАЛЬНЫЕ РЕГУЛЯТОРЫ ТЕМПЕРАТУРЫ РТМ-4К



РТМ-4К зарегистрированы в Государственном реестре средств измерений под № 51099-12. Свидетельство об утверждении типа средств измерений RU.C.32.051.A № 47998/1.

Сертифицированы в Республике Казахстан №KZN№KZ.02.03.06036-2014/51099-12

Назначение:

4-х канальные регуляторы температуры РТМ-4К предназначены для измерения, индикации и регулирования температуры различных объектов и могут применяться в промышленности, сельском хозяйстве, лабораторных исследованиях и т.п.

РТМ-4К



Структура регулятора температуры РТМ-4К



РТМ-4К выпускается по ТУ 4211-085-02566540-2007

Характеристики	РТМ-4К
Тип датчика, в зависимости от исполнения	ТХА(К), ТХК(Л), ТПП(С), ТПР(В), ТЖК(У), ТСМ 50М, 100М $\alpha = 0,00428 \text{ } ^\circ\text{C}^{-1}$ ($W_{100} = 1,4280$), ТСП 50П, 100П $\alpha = 0,00385 \text{ } ^\circ\text{C}^{-1}$ ($W_{100} = 1,3850$), $\alpha = 0,00391 \text{ } ^\circ\text{C}^{-1}$ ($W_{100} = 1,3910$), унифицированный сигнал (0-5) мА, (4-20) мА, (0-10) В
Вид индикации	цифровая светодиодная, 3 разряда (высота цифр 10 мм)
Разрешающая способность индикации, $^\circ\text{C}$:	
- для температур $-80 \dots 0 \text{ } ^\circ\text{C}$ и $100 \text{ } ^\circ\text{C}$ и выше	1
- для температур $0 \dots 99,9 \text{ } ^\circ\text{C}$	0,1
Основная абсолютная погрешность, $^\circ\text{C}$, не более:	
- для ТХК(Л)	± 5
- для ТХА(К), ТПП(С), ТПР(В), ТЖК(У)	± 6
- для ТСМ	± 2
- для ТСП	± 3
Основная приведенная погрешность для датчиков (0-5) мА, (4-20) мА, (0-10) В, % от диапазона, не более	0,25
Число каналов измерения	4
Число каналов регулирования	4
Закон регулирования	2-х позиционный
Уставки	4 независимых набора
Дискретность задания уставок, $^\circ\text{C}$	1
Логика работы выходных устройств	прямой гистерезис ("нагрев")
Погрешность срабатывания выходных устройств, $^\circ\text{C}$, не более:	1
Индикация замыкания контактов выходных устройств	4 светодиода
Сохранение в энергонезависимой памяти	уставки и поправки
Степень защиты от проникновения твердых предметов и воды по ГОСТ 14254-96	IP54, IP20, в зависимости от исполнения
Материал корпуса	металл
Вид климатического исполнения по ГОСТ 15150-69	УХЛ4.2
Температура окружающего воздуха, $^\circ\text{C}$	$0 \dots 40$
Питание	$\sim 220 \text{ В}$; 50 Гц
Потребляемая мощность, Вт, не более	7
Габаритные размеры, мм, не более	96x96x185,5
Размер окна для установки в щите, мм	91,5x91,5
Масса, кг, не более	0,7

Выходные устройства:

4 независимые контактные группы реле - $\sim 242 \text{ В}$, 3 А

Основные функции и отличительные особенности регуляторов:

- тип регулирования позиционный;
- режимы работы и значения уставок набираются с помощью трех кнопок, расположенных на лицевой панели;
- сигнализация обрыва датчика;
- значения измеряемой температуры и уставок (не одновременно) отображаются на 3-х разрядном знаковом индикаторе;
- повышенная помехоустойчивость;
- дополнительный индикатор для индикации номера канала.

Тип датчика	Диапазон измеряемых температур, $^\circ\text{C}$
ТХА(К)	$-80 \dots +999$
ТХК(Л)	$-80 \dots +800$
ТПП(С)	$0 \dots 999$
ТПР(В)	$300 \dots 999$
ТЖК(У)	$-80 \dots +999$
ТСМ	$-80 \dots +200$
ТСП	$-80 \dots +850$
унифицированный сигнал	диапазон вводится пользователем



Схема подключения РТМ-4К, предназначенных для работы с термопарными датчиками

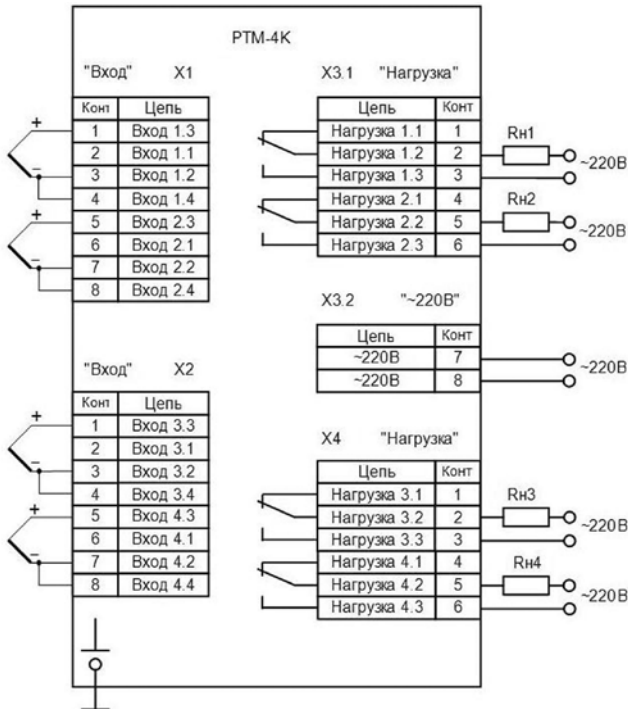


Схема соединений регулятора при использовании ПИ с выходным током

Схема подключения РТМ-4К, предназначенных для работы с термометрами сопротивления

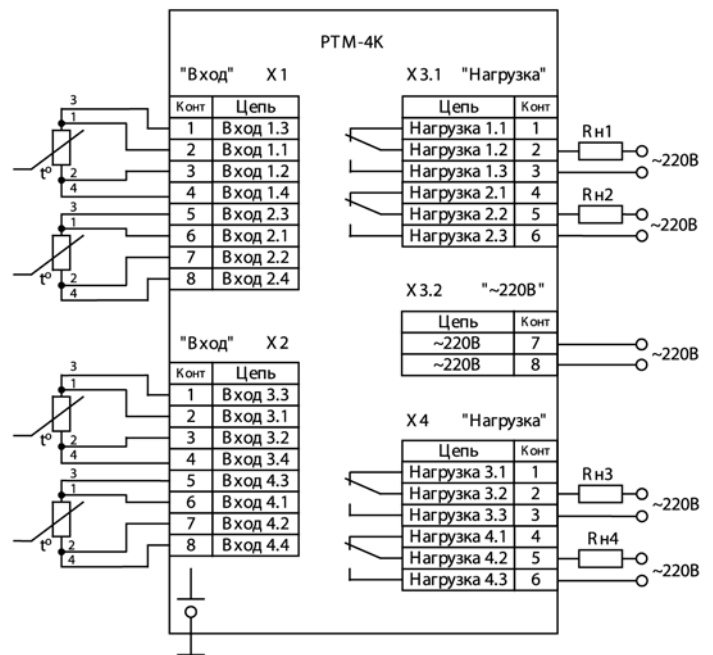
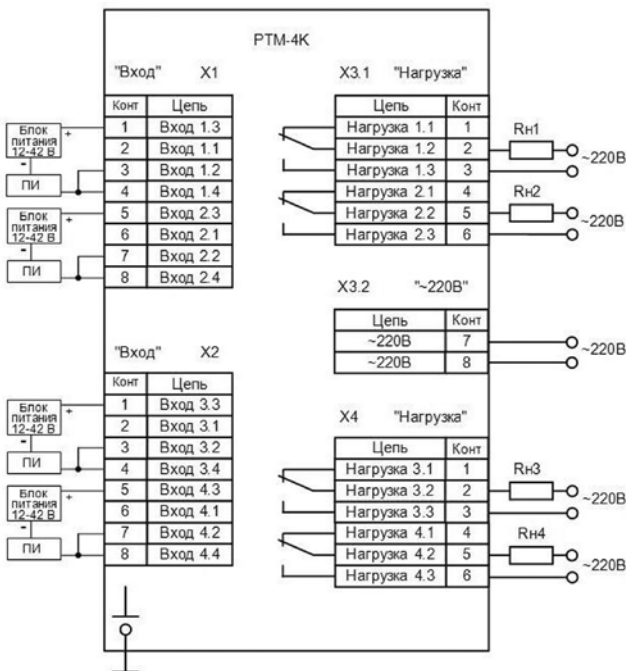


Схема соединений регулятора при использовании ПИ с выходным напряжением



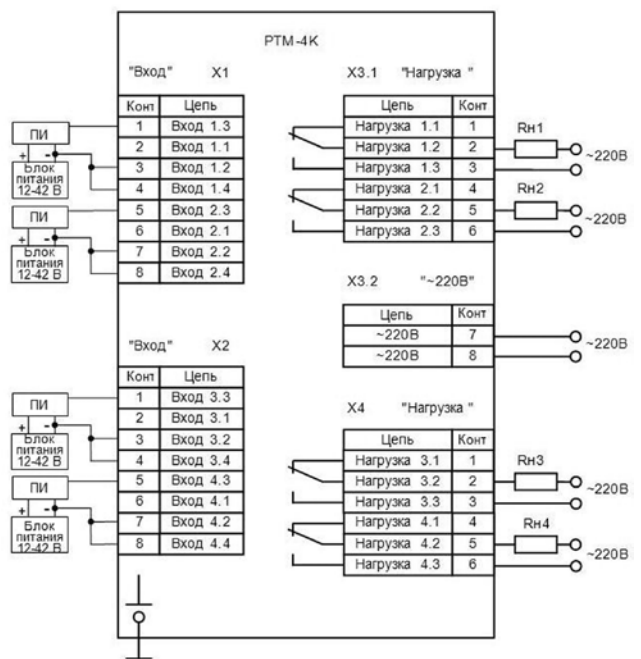
Порядок записи при заказе:

«РТМ-4К-Х-Х»

Степень защиты от проникновения твердых предметов и воды:
0 - IP20; 1 - IP54.

Тип датчика:

- 1 - ТХА(К);
- 2 - ТХК(L);
- 3 - ТПП(S);
- 4 - ТПР(V);
- 5 - ТСМ 50М, $\alpha = 0,00428 \text{ } ^\circ\text{C}^{-1}$ ($W_{100} = 1,4280$);
- 6 - ТСМ 100М, $\alpha = 0,00428 \text{ } ^\circ\text{C}^{-1}$ ($W_{100} = 1,4280$);
- 7 - ТСП 50П, $\alpha = 0,00391 \text{ } ^\circ\text{C}^{-1}$ ($W_{100} = 1,3910$);
- 8 - ТСП 50П, $\alpha = 0,00385 \text{ } ^\circ\text{C}^{-1}$ ($W_{100} = 1,3850$);
- 9 - ТСП 100П, $\alpha = 0,00391 \text{ } ^\circ\text{C}^{-1}$ ($W_{100} = 1,3910$);
- 10 - ТСП 100П, $\alpha = 0,00385 \text{ } ^\circ\text{C}^{-1}$ ($W_{100} = 1,3850$);
- 11 - ТЖК(I);
- 12 - унифицированный (0-5) мА;
- 13 - унифицированный (4-20) мА;
- 14 - унифицированный (0-10) В.



Комплектность:

- регулятор температуры РТМ-4К;
- паспорт;
- руководство по эксплуатации;
- методика поверки;
- комплект монтажных частей.

Пример записи при заказе:

РТМ-4К, предназначенный для работы с датчиками ТПП(S), степень защиты от проникновения твердых предметов и воды IP20

«Регулятор температуры РТМ-4К-3-0»



БЛОКИ УПРАВЛЕНИЯ БУ-7

Назначение:

Блок управления БУ-7 предназначен для измерения и поддержания температуры в рабочем пространстве (объеме) средств поверки преобразователей температуры (печей, термостатов и др.), управляя подводимой электрической мощностью.

Блоки управления могут выпускаться в различных исполнениях отличающихся друг от друга количеством каналов регулирования и типом преобразователя температуры (входной сигнал).

Функции, выполняемые БУ-7:

- трех или одно зонное измерение и регулирование по ПИД закону (управление нагревателем) температуры в рабочем пространстве;
 - измерение и регулирование по ПИД закону (управление нагревателем) температуры в рабочем объеме термостатов и печей;
 - управление двигателем для перемешивания жидкости в термостате;
 - отображение результатов измерения на шестизначном знаковом индикаторе в °С;
 - установка требуемой температуры с контролем по знаковому индикатору;
 - контроль и отображение неисправностей (обрыв преобразователей температуры, обрыв датчика компенсатора, неисправность узла контроля питания);
 - звуковая сигнализация аварийных ситуаций;
 - связь с персональным компьютером по интерфейсу RS-232;
 - значения уставок сохраняются при выключении БУ-7.
- Диапазоны задания уставок регулирования приведены в таблице 1.

БУ-7



Внешний вид БУ-7
в 3-х канальном и 1 канальном исполнениях

Таблица 1. Технические характеристики. Руководство по эксплуатации МКСН.405544.005 РЭ

Характеристики	Блок управления БУ-7										
	-0	-2	-4	-3	-6	-1	-5	-8	-9	-10	-7
Диапазон регулируемых температур, °С	100...1200			300...1600			40...800				25...200
Характеристика преобразователя НСХ, W100	ПП (S)			ПР (B)			100П, W100=1,391				ТХА (К)*, 100П
Диапазон задания уставок регулирования, °С	20...1250			20...1650			0...850				0...250
Разрешающая способность при измерении, °С	0,05			0,07			0,005				0,03
Минимальная дискретность задания значений уставок, °С	0,01										
Напряжение управления нагрузкой	220	5	220	5	220				80	220	
Максимальный ток нагрузки на один канал, А, не более	15	0,01	40	0,01	12	10	20	22	1,5	11	
Максимальный ток нагрузки на изделие, А, не более*	40	-	-	-	-	20	-	-	-	22	

Таблица 2. Эксплуатационные характеристики БУ-7

Наименование	Значение
Средняя наработка до отказа, ч	25000
Питание	(220±22) В, частотой (50±1) Гц
Мощность, потребляемая блоком, Вт	22
Габариты, мм, не более	270x100x360
Масса, кг, не более	5

Условия эксплуатации:

- температура окружающей среды (20 ± 5)°С;
- относительная влажность воздуха от 30 до 80%;
- атмосферное давление (84 - 106,7) кПа;
- закрытые взрывобезопасные помещения без агрессивных паров и газов, токопроводящей пыли.

Порядок записи при заказе:

- «Блок управления БУ-7-0»
- «Блок управления БУ-7-4 для МТП-2МР-50-500»

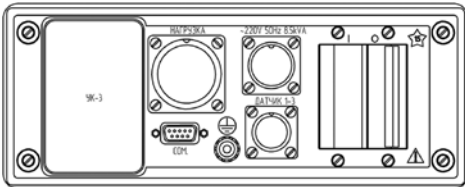
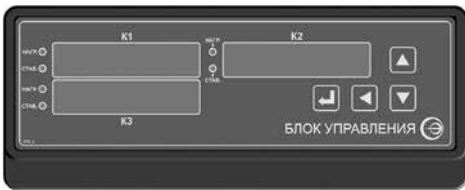
Применяемость в изделиях производства АО «НПП «Эталон» приведена в таблице 3.

Таблица 3. Применяемость в изделиях

Тип	Применяемость	Примечание
БУ-7-0	Базовая модель	3 канала
БУ-7-1	-	3 канала
БУ-7-2	МТП 1200-4, ПРТ 600-1100	3 канала
БУ-7-3	-	3 канала
БУ-7-4	МТП-2МР-50-500, ПШ 1200, МТП-2МР-70-1000, ОП 700-1, АЧТ 45/100/1100	1 канал
БУ-7-5	ТР-1М-300(500), ТР-1М-В, ТР-1М-У1(У2), ТР-20, АЧТ 165/40/100	1 канал
БУ-7-6	ВТП 1600-1	1 канал
БУ-7-7	УТМ-1	2 канала
БУ-7-8	ПЧТ 540/40/100	1 канал
БУ-7-9	КР-190	1 канал
БУ-7-10	ТС 600-2	2 канала



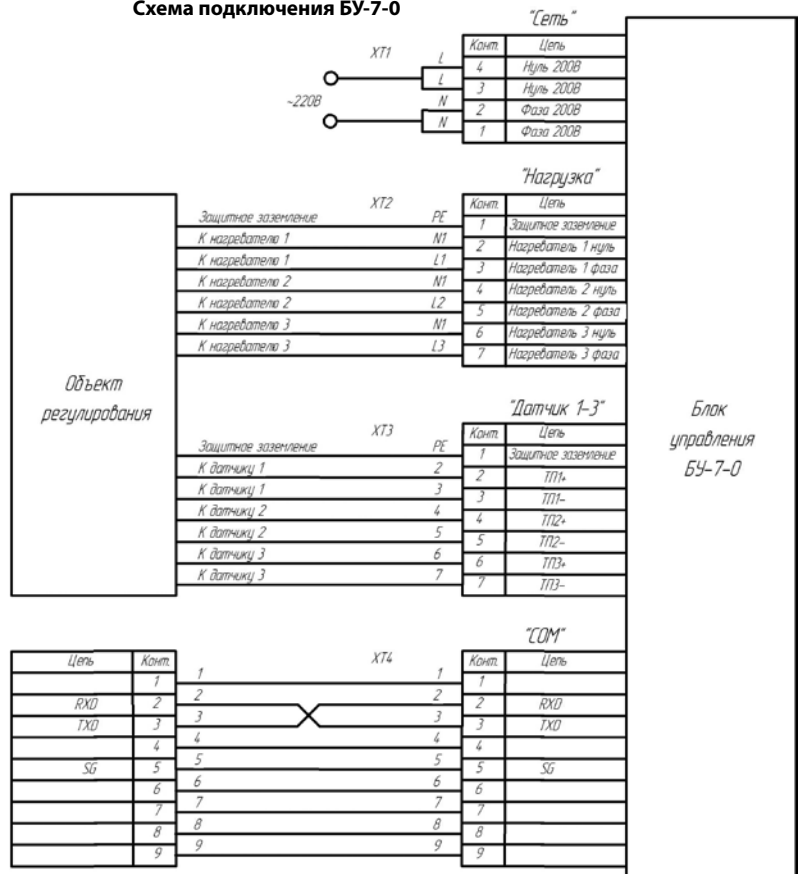
БУ-7-0



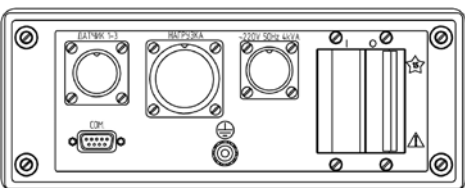
Комплект поставки:

- блок управления БУ-7-0 1 шт.
 - кабель питания ХТ1 ДДШ6.644.004 1 шт.
 - кабель силовой ХТ2* ДДШ6.644.080 1 шт.
 - кабель измерительный ХТ3* ДДШ6.644.081 1 шт.
 - кабель интерфейсный ХТ4 ДДШ 6.644.033 1 шт.
 - руководство по эксплуатации 1 шт.
 - диск с программным обеспечением 1 шт.
- *входит в состав изделия

Схема подключения БУ-7-0



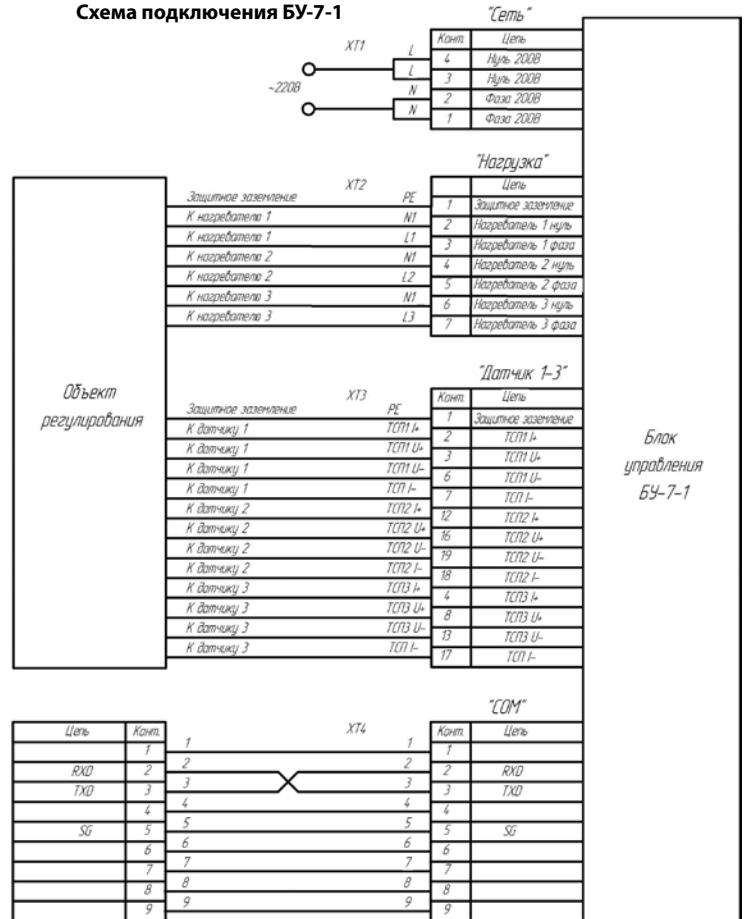
БУ-7-1



Комплект поставки

- блок управления БУ-7-1 1 шт.
 - кабель питания ХТ1 ДДШ6.644.004 1 шт.
 - кабель силовой ХТ2* ДДШ6.644.080 1 шт.
 - кабель измерительный ХТ3* ДДШ 6.644.033 1 шт.
 - кабель интерфейсный ХТ4 ДДШ 6.644.033 1 шт.
 - руководство по эксплуатации 1 шт.
 - диск с программным обеспечением 1 шт.
- *входит в состав изделия

Схема подключения БУ-7-1





БУ-7-2

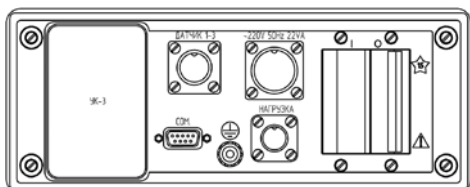
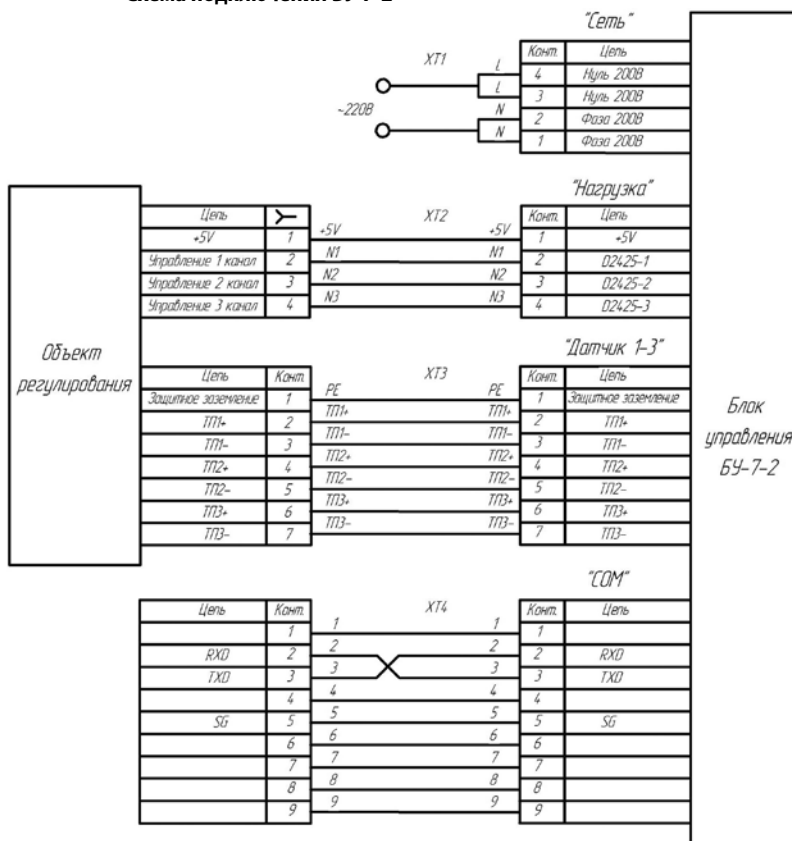


Схема подключения БУ-7-2



Комплект поставки

- блок управления БУ-7-2 1 шт.
 - кабель питания ХТ1 ДДШ6.644.004 1 шт.
 - кабель управления ХТ2* МКСН .685631.014 1 шт.
 - кабель измерительный ХТ3* ДДШ 6.644.022 1 шт.
 - кабель интерфейсный ХТ4 ДДШ 6.644.033 1 шт.
 - руководство по эксплуатации 1 шт.
 - диск с программным обеспечением 1 шт.
- *входит в состав изделия

БУ-7-3

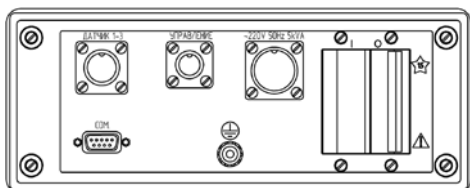
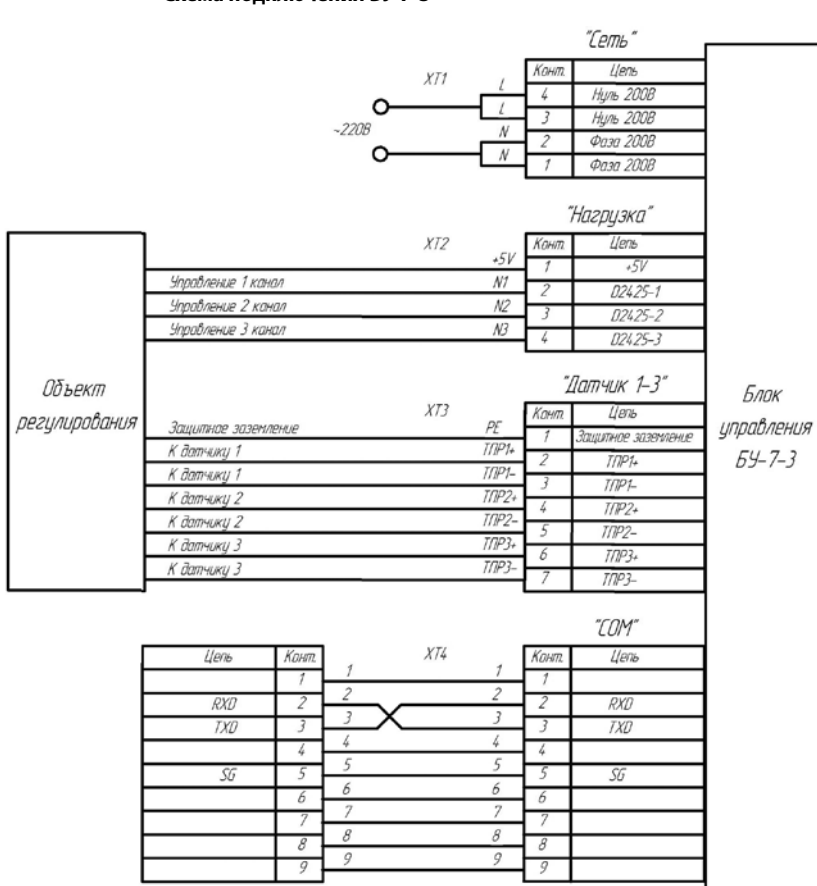


Схема подключения БУ-7-3



Комплект поставки

- блок управления БУ-7-3 1 шт.
 - кабель питания ХТ1 ДДШ6.644.004 1 шт.
 - кабель управления ХТ2* 1 шт.
 - кабель измерительный ХТ3* 1 шт.
 - кабель интерфейсный ХТ4 ДДШ 6.644.033 1 шт.
 - руководство по эксплуатации 1 шт.
 - диск с программным обеспечением 1 шт.
- *входит в состав изделия



БУ-7-4

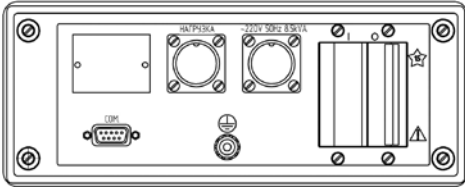
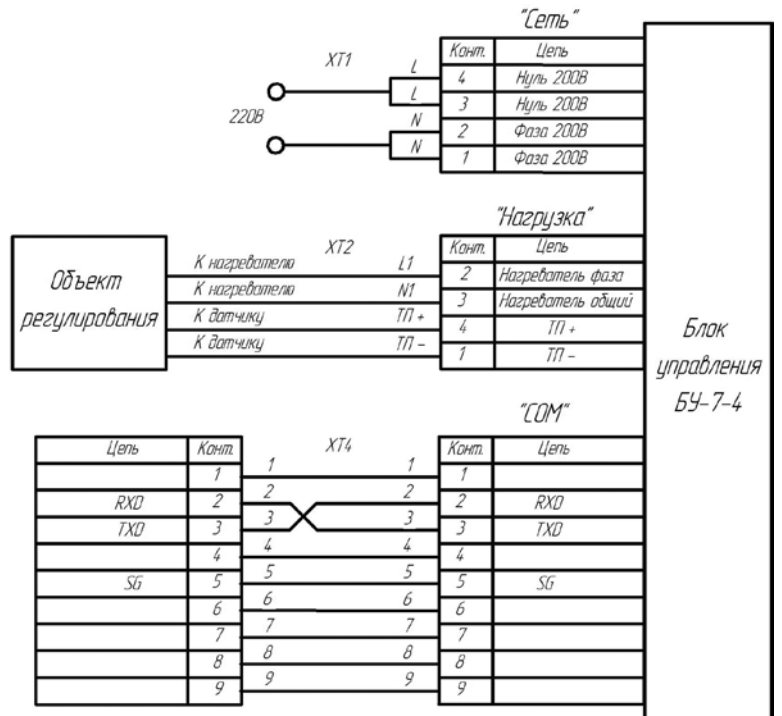


Схема подключения БУ-7-4



Комплект поставки

- блок управления БУ-7-4 1 шт.
 - кабель питания ХТ1 ДДШ6.644.004 1 шт.
 - кабель силовой ХТ2* ДДШ6.644.020 1 шт.
 - кабель интерфейсный ХТ4 ДДШ 6.644.033 1 шт.
 - руководство по эксплуатации 1 шт.
 - диск с программным обеспечением 1 шт.
- *входит в состав изделия

БУ-7-5

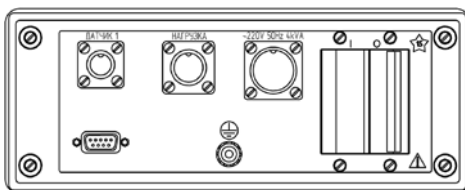
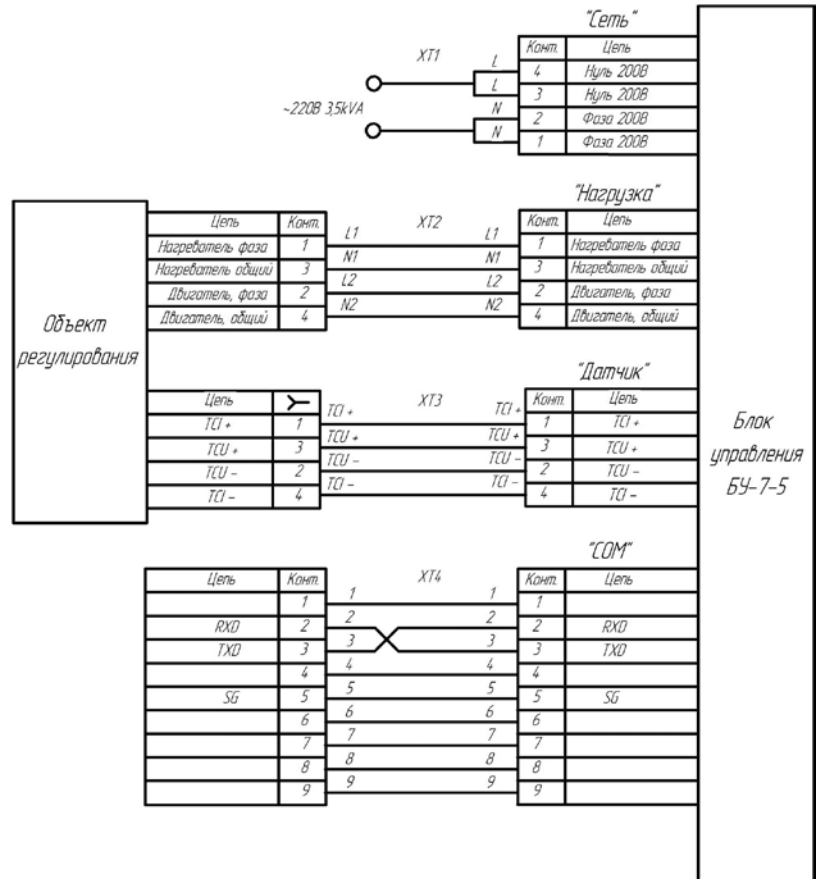


Схема подключения БУ-7-5



Комплект поставки

- блок управления БУ-7-5 1 шт.
 - кабель питания ХТ1 ДДШ6.644.004 1 шт.
 - кабель силовой ХТ2* ДДШ 6.644.023 1 шт.
 - кабель измерительный ХТ3* ДДШ 6.644.022 1 шт.
 - кабель интерфейсный ХТ4 ДДШ 6.644.033 1 шт.
 - руководство по эксплуатации 1 шт.
 - диск с программным обеспечением 1 шт.
- *входит в состав изделия



БУ-7-6

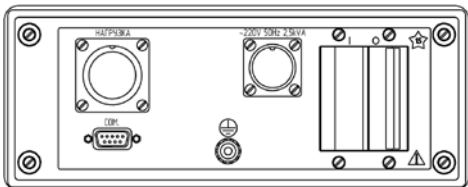
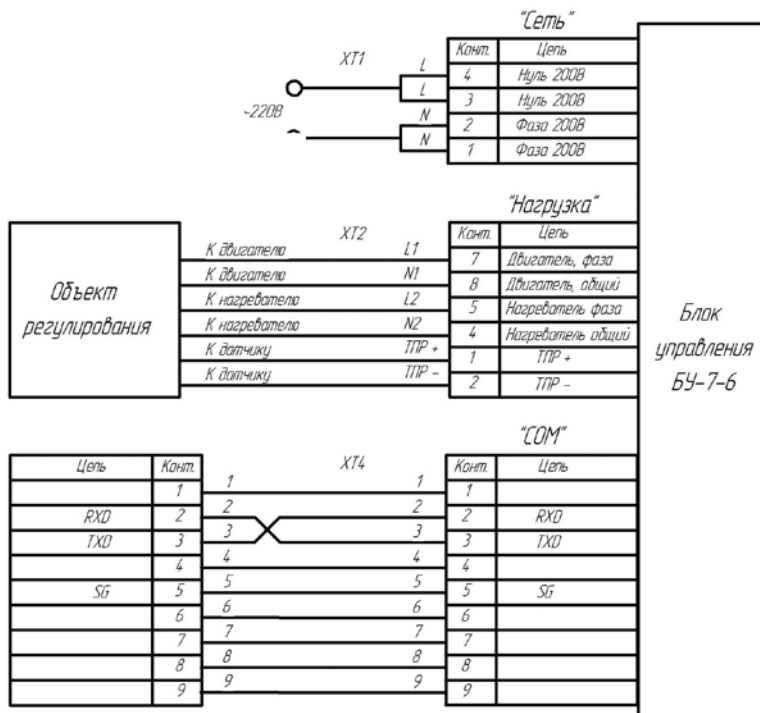


Схема подключения БУ-7-6



Комплект поставки

- блок управления БУ-7-6 1 шт.
 - кабель питания ХТ1 ДДШ6.644.004 1 шт.
 - кабель силовой ХТ2* ДДШ6.644.064 1 шт.
 - кабель интерфейсный ХТ4 ДДШ 6.644.033 1 шт.
 - руководство по эксплуатации 1 шт.
 - диск с программным обеспечением 1 шт.
- *входит в состав изделия

БУ-7-7

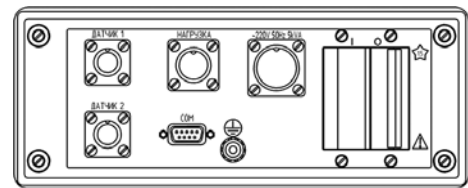
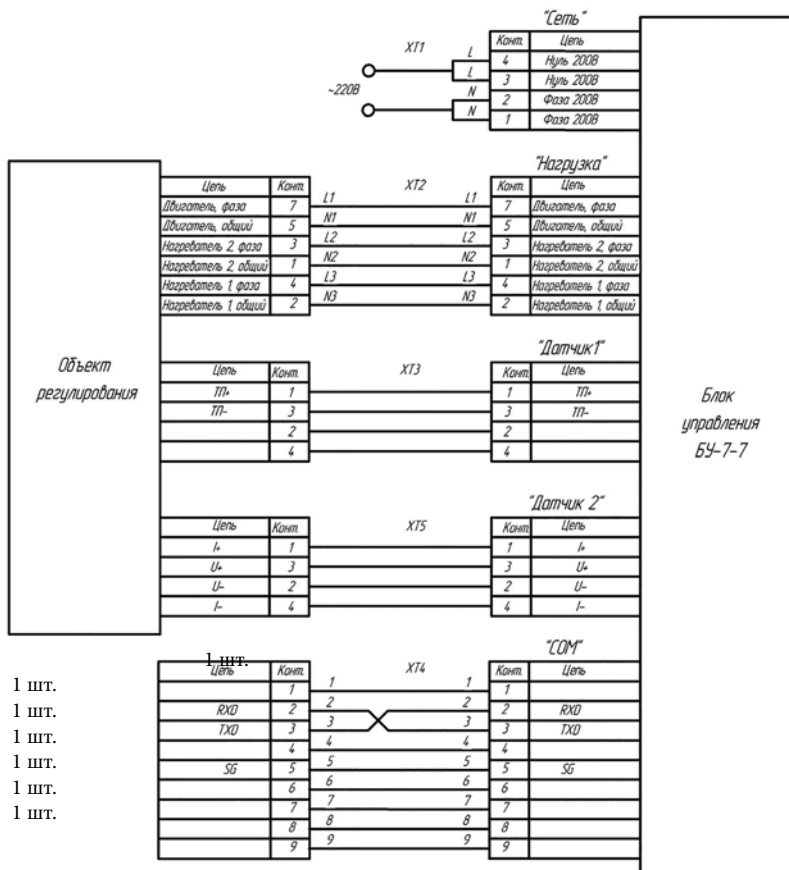


Схема подключения БУ-7-7



Комплект поставки

- блок управления БУ-7-7 1 шт.
 - кабель питания ХТ1 ДДШ6.644.004 1 шт.
 - кабель силовой ХТ2* ДДШ6.644.076 1 шт.
 - кабель измерительный ХТ3, ХТ5* ДДШ 6.644.022 1 шт.
 - кабель интерфейсный ХТ4 ДДШ 6.644.033 1 шт.
 - руководство по эксплуатации 1 шт.
 - диск с программным обеспечением 1 шт.
- *входит в состав изделия



БУ-7-8

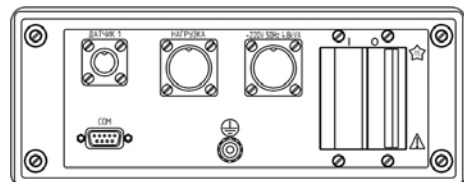
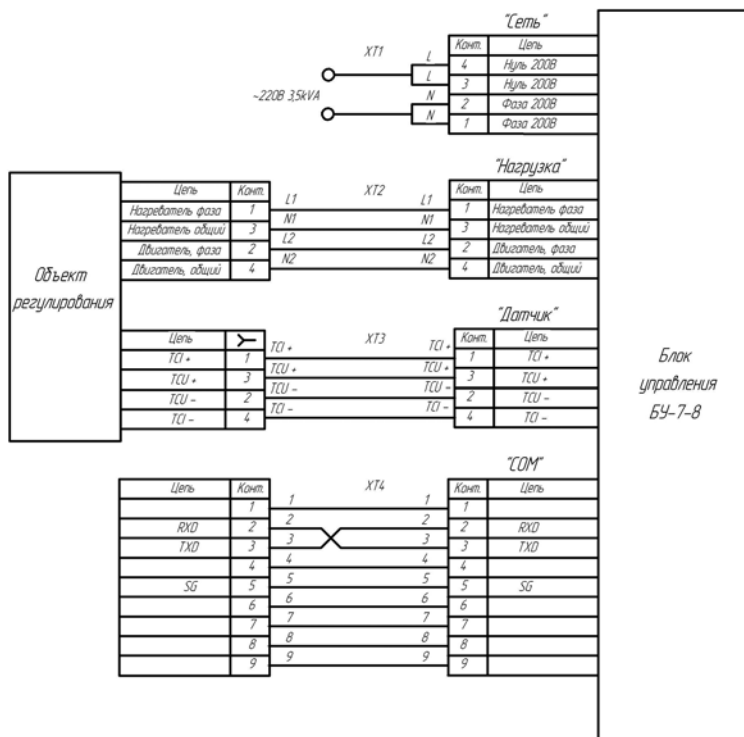


Схема подключения БУ-7-8



Комплект поставки

- блок управления БУ-7-8 1 шт
- кабель питания ХТ1 ДДШ 6.644.004 1 шт
- кабель силовой ХТ2* ДДШ 6.644.023 1 шт
- кабель измерительный ХТ3* ДДШ 6.644.022 1 шт
- кабель интерфейсный ХТ4 ДДШ 6.644.033 1 шт
- руководство по эксплуатации 1 шт
- диск с программным обеспечением 1 шт

*входит в состав изделия

БУ-7-9

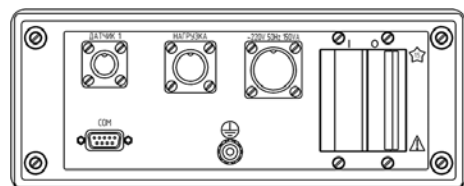
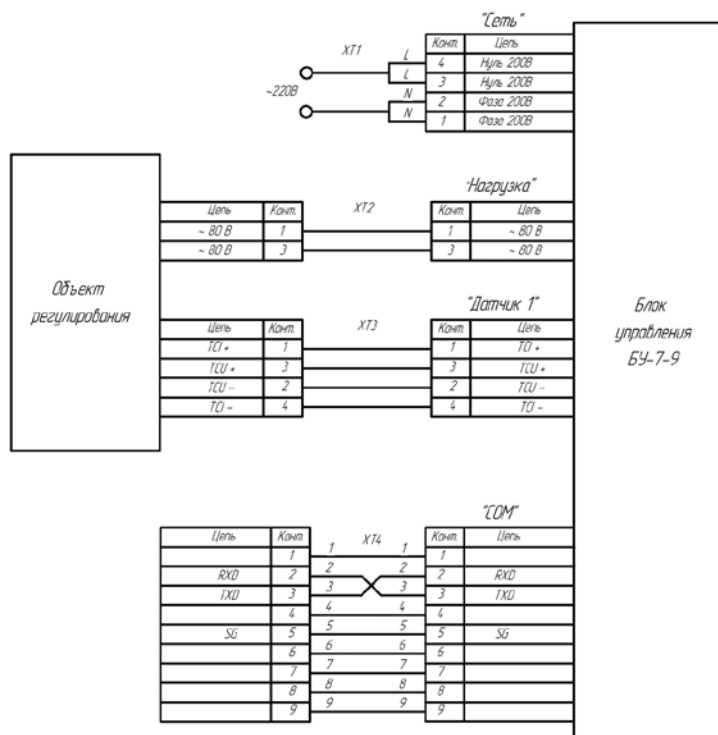


Схема подключения БУ-7-9



Комплект поставки

- блок управления БУ-7-9 1 шт.
- кабель питания ХТ1 ДДШ 6.644.004 1 шт.
- кабель силовой ХТ2* ДДШ 6.644.087 1 шт.
- кабель измерительный ХТ3* ДДШ 6.644.022 1 шт.
- кабель интерфейсный ХТ4 ДДШ 6.644.033 1 шт.
- руководство по эксплуатации 1 шт.
- диск с программным обеспечением 1 шт.

*входит в состав изделия



БУ-7-10

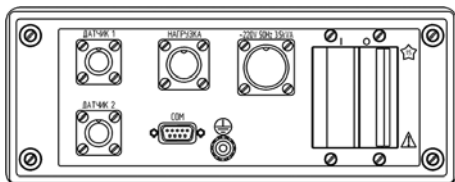
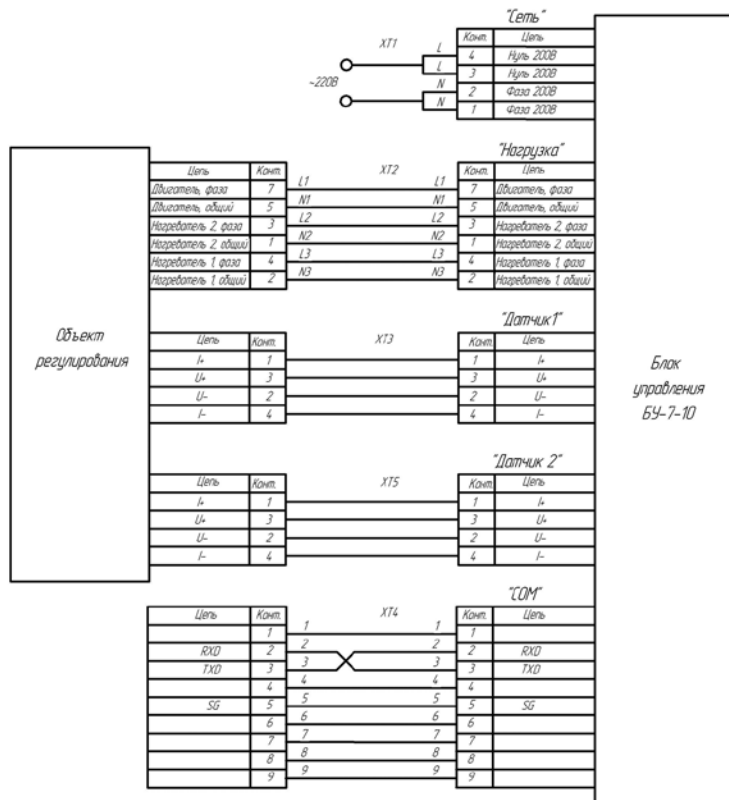


Схема подключения БУ-7-10



Комплект поставки

- блок управления БУ-7-9
- кабель питания ХТ1
- кабель силовой ХТ2*
- кабель измерительный ХТ3, ХТ5*
- кабель интерфейсный ХТ4
- руководство по эксплуатации
- диск с программным обеспечением

ДДШ6.644.004
 ДДШ6.644.076
 ДДШ 6.644.022
 ДДШ 6.644.033

- 1 шт.
- 1 шт.
- 1 шт.
- 1 шт.
- 1 шт.
- 1 шт.
- 1 шт.

*входит в состав изделия



ВСПОМОГАТЕЛЬНОЕ ОБОРУДОВАНИЕ ДЛЯ ИЗМЕРИТЕЛЕЙ И РЕГУЛЯТОРОВ ТЕМПЕРАТУРЫ

УСТРОЙСТВА КОМПЕНСАЦИИ УК, УК-2, УК-3

Назначение:

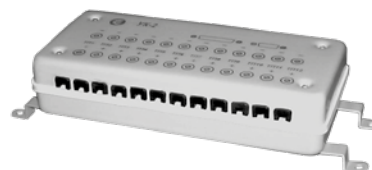
Устройства компенсации предназначены для измерения температуры холодных концов термопар с целью автоматической компенсации их термо-ЭДС.

Устройства компенсации используются совместно с измерителями и регуляторами температуры и в других случаях, когда возникает необходимость получения данных о температуре холодных концов термопар.

К устройствам компенсации УК, УК-2, УК-3 можно подключить одну, двенадцать, три термопары соответственно.

Устройства компенсации имеют прямоугольные корпуса, в которых размещены выравнивающие блоки из меди с зажимами для концов термопар, а также платы из стеклотекстолита с зажимами для проводов, соединяющих устройства компенсации с вторичными приборами. Устройства компенсации содержат датчики температуры холодных концов термопар, размещенные внутри выравнивающих блоков.

УК-2-1



Характеристики	УК	УК-2-1	УК-3
Тип датчика температуры холодных концов термопар	ТСМ (50М; $W_{100}=1,4280$), класс В, 4-х проводное включение	интегральный датчик температуры DS18B20 ("Dallas Semiconductors") с интерфейсом 1-Wire.	ТСМ (50М; $W_{100}=1,4280$), класс В, 4-х проводное включение
Количество подключаемых термопар	1	12	3
Погрешность измерения температуры холодных концов термопар в диапазоне температур 0...40°C, °С, не более	±0,4	±1	±0,4

ПРЕОБРАЗОВАТЕЛИ ИНТЕРФЕЙСА RS-232/RS-485

Назначение:

Преобразователи интерфейса RS-232/RS-485 предназначены для преобразования сигналов интерфейса RS-232 в стандартные сигналы интерфейса RS-485 для осуществления связи персонального компьютера с приборами по интерфейсу RS-485. Преобразователь подключается к компьютеру по интерфейсу RS-232 на дистанции до 15 м. Внешние приборы подключаются к преобразователю по интерфейсу RS-485 на дистанции до 1200 м.

Возможно использование совместно с приборами МИТ-12, ИТ-3, ЦД 9904, а также с любыми другими приборами, реализующими обмен по интерфейсу RS-485.

Преобразователи имеют дополнительный встроенный источник питания постоянного тока, который может быть использован потребителем в своих целях.

Выбор направления передачи осуществляется сигналом DTR под управлением персонального компьютера.

Прибор имеет встроенный набор элементов согласования линии связи ("терминатор"), который может подключаться или отключаться от линии RS-485 по выбору пользователя.

Преобразователи обеспечивают гальваническую развязку между подключаемыми приборами и компьютером.

Комплектность:

- преобразователь интерфейса RS-232/RS-485;
- розетка для подключения к сети питания;
- розетка для подключения к линии связи RS-485;
- кабель для связи с компьютером;
- паспорт.

Преобразователь интерфейса RS-232/RS-485



Характеристики	Преобразователь интерфейса RS-232/RS-485
Количество подключаемых приборов по интерфейсу RS-485	до 32
Скорость приема/передачи информации, бит/с	до 57600
Встроенный источник питания внешних устройств	+(12±1,2) В; 1,5 А
Степень защиты от проникновения твердых предметов и воды по ГОСТ 14254-96	IP20
Вид климатического исполнения по ГОСТ 15150-69	УХЛ4.2
Температура окружающего воздуха, °С	0...+40
Питание	~(220±11) В; (50±1) Гц
Габаритные размеры, мм, не более	96x96x108
Масса, кг, не более	1



ИМИТАТОРЫ ЭЛЕКТРИЧЕСКИХ СИГНАЛОВ

ИМИТАТОРЫ СИГНАЛОВ КОМБИНИРОВАННЫЕ ИСК-1

Назначение:

Имитаторы сигналов комбинированные ИСК-1 предназначены для измерения и воспроизведения электрических сигналов силы, напряжения постоянного тока, для измерения температуры при помощи преобразователей термоэлектрических (ТП) по ГОСТ Р 8.585-2001 и воспроизведения сигналов этих датчиков, также для измерения сопротивления постоянному току и температуры при помощи термопреобразователей сопротивления (ТС) по ГОСТ 6651-94.

Предназначены для проверки, настройки и подготовки к поверке показывающих и регистрирующих приборов, измерительных преобразователей, нормирующих преобразователей, автоматических регуляторов, различных измерительных и управляющих комплексов.

Имитаторы сигналов комбинированные ИСК-1 могут использоваться в качестве источников сигналов и контрольно-измерительных приборов, и позволяют облегчить ремонт, наладку измерительных систем службами КИПиА непосредственно в условиях эксплуатации без демонтажа оборудования в энергетике, металлургии, химической, нефтехимической и других отраслях промышленности и народного хозяйства.

Основными функциями приборов являются:

- измерение и воспроизведение значений постоянного тока или напряжения;
- измерение сопротивлений;
- измерение температуры при помощи терморезистивных датчиков с НСХ по ГОСТ Р 8.585-2001 и воспроизведение сигналов этих датчиков;
- измерение температуры при помощи термопреобразователей сопротивления по ГОСТ 6651-94.

Выбор режима работы, типа датчика, а также конкретных значений воспроизводимых величин осуществляется при помощи клавиатуры или с компьютера.

В приборе имеется возможность выбора включения/отключения встроенного компенсатора ЭДС холодного спая термопары.

Дополнительные характеристики приборов:

Среда функционирования сервисного программного обеспечения - Windows 9x, XP.

Встроенное зарядное устройство.

С клавиатуры приборов:

- обеспечивается набор цифр 0...9 для установки значения воспроизводимой величины;
- устанавливается вид воспроизводимого или измеряемого сигнала (ток, напряжение и т.д.);
- устанавливается тип датчика при работе с термопарами или термопреобразователями сопротивлений;
- устанавливается диапазон измерения или воспроизведения для сигналов напряжения;
- осуществляется переключение режима работы: воспроизведение или измерение;
- осуществляется работа с энергонезависимой памятью.

Индикатор приборов отображает значение измеряемой или воспроизводимой величины, а также тип датчика или диапазон измерения, режимы работы и другую дополнительную информацию.

Имеется возможность сохранения в памяти приборов 10 наиболее часто воспроизводимых значений для каждого типа датчика или величины. В дальнейшем возможно использование этих значений при воспроизведении вместо набора конкретного числового значения на клавиатуре.

ИСК-1



Физическая величина	Диапазон измерения	Диапазон воспроизведения
Напряжение постоянного тока		0...150 мВ; 0...10 В
Постоянный ток		0...20 мА
Сопротивление	0...300 Ом	-
Температура:		
- для ТХА(К)		-100...+1300 °С
- для ТХК(Л)		-100...+760 °С
- для ТЖК(Л)		-200...+1100 °С
- для ТПР(В)		300...1800 °С
- для ТПП(С)		300...1300 °С
- для ТВР(А-1)		300...1800 °С
- для ТСМ ($W_{100}=1,4280$)	-100...+200 °С	-
- для ТСМ ($W_{100}=1,4260$)	-50...+200 °С	-
- для ТСР	-100...+850 °С	-



Характеристики	ИСК-1
Измеряемые физические величины (переключается пользователем)	напряжение постоянного тока, сила постоянного тока, сопротивление, температура
Воспроизводимые физические величины (переключается пользователем)	напряжение постоянного тока, сила постоянного тока, сигналы термомпарных датчиков, соответствующие заданной температуре
Тип датчиков температуры	
- измерение	ТХА(К), ТХК(Л), ТПП(С), ТПР(В), ТЖК(Ж), ТВР(А-1), ТСМ (50М, 100М; $W_{100}=1,4280$, $W_{100}=1,4260$), ТСП (50П, 100П; $W_{100}=1,3850$, $W_{100}=1,3910$)
- воспроизведение	ТХА(К), ТХК(Л), ТПП(С), ТПР(В), ТЖК(Ж), ТВР(А-1)
Вид индикации	ЖКИ, 2 строки по 16 символов
Разрешающая способность индикации значений:	
- напряжения	
- для диапазона 0...150 мВ, мВ	0,001
- для диапазона 0...10 В, В	0,001
- тока, мА	0,001
- сопротивления, Ом	0,01
- температуры, °С	0,1
Основная погрешность измерения и воспроизведения, не более:	
- напряжения	
- для диапазона 0...150 мВ	$\pm(0,015 \text{ мВ} + 0,01\% \text{ от } U)$
- для диапазона 0...10 В	$\pm(0,005 \text{ В} + 0,05\% \text{ от } U)$
- тока	$\pm(0,005 \text{ мА} + 0,025\% \text{ от } I)$
- температуры, °С	
- для датчиков ТХА(К), ТХК(Л), ТЖК(Ж)	$\pm 1,0^*$
- для датчиков ТПР(В)	$\pm 2,5$
- для датчиков ТПП(С)	$\pm 2,0^*$
- для датчиков ТВР(А-1)	$\pm 3,0^*$
Основная погрешность измерения, не более:	
- сопротивления, Ом	$\pm 0,1$
- температуры для датчиков ТСМ, ТСП, °С	$\pm 0,5$
Время измерения на всех режимах, с, не более	1
Время установления показаний в режиме воспроизведения, с, не более	5
Входное сопротивление прибора:	
- при измерении постоянного напряжения, МОм, не менее	10
- при измерении постоянного тока, Ом, не более	100
Максимальное значение тока, протекающего через измеряемое сопротивление, мА, не более	1,2
Максимальный ток нагрузки в режиме воспроизведения напряжения, мА, не менее	5
Время установления рабочего режима, мин, не более	10
Степень защиты от проникновения твердых предметов и воды по ГОСТ 14254-96	IP20
Связь с ЭВМ	RS-232
Температура окружающего воздуха, °С	5...40
Питание	+7,2 В (6 аккумуляторных батарей типоразмера АА); ~ 220 В; 50 Гц при использовании сетевого адаптера с выходным напряжением +12В
Потребляемый ток при питании от аккумуляторных батарей, мА, не более	220
Мощность, потребляемая от сети, при питании от сетевого адаптера, Вт, не более:	
- без заряда аккумуляторов	5
- в режиме заряда аккумуляторов	8
Наличие встроенного зарядного устройства	+
Время заряда аккумуляторных батарей, ч, не более	16
Габаритные размеры, мм, не более	270x110x95
Масса (без аккумуляторов), кг, не более	1,2

* - погрешность указана с учетом погрешности внутреннего компенсатора температуры холодных концов термомпары

Комплектность:

- ИСК-1;
- адаптер питания 12 В;
- аккумуляторная батарея 1,2 В типа АА (6 шт.);
- щупы для мультиметра;
- вилки для подсоединения термомпар (по 1 шт.): маркировка "К" на корпусе, для ТХА; маркировка "Л" на корпусе, для ТХК; маркировка "З" на корпусе, для остальных типов;
- кабели измерительные (3 шт.);
- кабель для связи с компьютером;
- программное обеспечение (дискета 3,5");
- руководство по эксплуатации.

Пример записи при заказе:

«Имитатор сигналов комбинированный ИСК-1»



БЕСПРОВОДНЫЕ ИЗМЕРИТЕЛЬНЫЕ СИСТЕМЫ

ПРЕОБРАЗОВАТЕЛИ ИНТЕЛЛЕКТУАЛЬНЫЕ С РАДИОМОДЕМОМ ПИ РМ



Преобразователи интеллектуальные с радиомодемом ПИ РМ зарегистрированы в Государственном реестре средств измерений под № 70187-18. Сертификат об утверждении типа средств измерений RU.C.32.670.A № 68844.



Преобразователь интеллектуальный с радиомодемом ПИ РМ признан лауреатом всероссийского конкурса программы «100 лучших товаров России», 2017 г.

Назначение:

преобразователь интеллектуальный с радиомодемом (далее ПИ РМ) предназначен для:

- измерения температуры с помощью подключенных термопар и термометров сопротивления (модификация ТС/ТП);
- измерения других физических величин с помощью подключенных измерительных преобразователей с унифицированным выходным сигналом (модификация Т/Н);
- передачи измеренных значений по радио-каналу на ПК с последующим графическим отображением и архивированием данных.

Особенности:

- настройка и обновление ПО производится по радио-каналу;
- дальность устойчивой радиосвязи до четырёх раз выше, чем у «Wi-Fi»;
- сигнализация о выходе измеряемых величин за пределы заданных пороговых значений;
- включение/отключение компенсации холодного спая термопар;

Основные характеристики изделия:

Модификации изделия	ТС/ТП	Т/Н
Количество и типы каналов	Два идентичных канала для подключения: термопар или термометров сопротивления (по 4-х проводной схеме подключения)	Два идентичных канала для подключения: внешних измерительных преобразователей с универсальным токовым выходом или универсальным выходом напряжения
Измеряемые физические величины	Температура	В зависимости от подключенных измерительных преобразователей (температура, давление, расход и т.д.)
Типы поддерживаемых датчиков/измерительных преобразователей	Термопары:	
	ТПП(С)	0 ... +1750 °С
	ТПР(В)	+ 600 ... +1800 °С
	ТХК(Л)	-100 ... +800 °С
	ТЖК(Л)	-100 ... +1200 °С
	ТХА(К)	-100 ... +1300 °С
Термометры сопротивления:		Любые измерительные преобразователи с унифицированным токовым сигналом 4..20 мА или сигналом напряжения 0-5В или 0-10В
50П, 100П, Pt50, Pt100	-100 ... +750 °С	
50М, 100М	-100 ... +200 °С	
Основная приведённая погрешность измерения, не более	Для термопар типа ТПП(С), ТПР(В) – 0,5% Для термопар остальных типов 0,2% Для всех типов термометров сопротивления 0,2%	Для всех типов подключаемых измерительных преобразователей 0,2%
Рабочая температура окружающей среды, °С	от - 40 до + 70	
Напряжение питания, В	постоянное от 12 до 36	
Ток потребления, мА (не более)	100	
Дальность устойчивой радиосвязи	На открытой местности — до 1000 метров. Внутри зданий и сооружений дальность зависит от условий распространения радиосигнала (количества, размеров и материалов стен, перекрытий и т.д.)	
Количество изделий в одной радиосети	до 50	
Количество радиосетей, работающих на разных частотных каналах, на одном или нескольких ПК	до 8	

ПИ РМ





Посредством настройки программного обеспечения ПИ РМ могут быть сгруппированы количеством до 50 приборов в одну сеть типа «звезда».

Данное техническое решение позволяет одновременно контролировать состояние параметров объектов участвующих в различных технологических процессах и предупреждать оператора об изменении измеряемой физической величины, выходящей за пределы установленные пользователем.



ПИ РМ

Беспроводная сеть типа «звезда»



**Количество ПИ РМ в одной измерительной сети – до 50 шт.,
с различными типами датчиков для измерения различных физических величин.**

В комплект поставки входит:

Наименование	Количество	Примечание
Преобразователь интеллектуальный с радиомодемом ПИ РМ	1 шт.	
Руководство по эксплуатации МКСН.405544.028 РЭ	1 экз.	
Паспорт МКСН.405544.028 ПС	1 экз.	
Антенна ВУ-433-01 МКСН.464659.001	1 шт.	
Программное обеспечение МКСН.64302566540.00027	1 комплект	
Кронштейн ALMF-001ВК с винтом (Gainta)	2 шт.	
Переходник USB/PM МКСН.467141.003	1 шт.	По заявке потребителя

Пример записи обозначения при заказе:

Преобразователь интеллектуальный ПИ РМ - XX
 где: XX – модификация изделия:
 00 - ТС/ТП — с подключением термопар и термометров сопротивления,
 01 - Т/Н — с подключением измерительных преобразователей с унифицированным выходным сигналом.



ПРЕОБРАЗОВАТЕЛИ ИЗМЕРИТЕЛЬНЫЕ

ПРЕОБРАЗОВАТЕЛИ ИЗМЕРИТЕЛЬНЫЕ ПИ 1601-ТС-4-20 С УНИФИЦИРОВАННЫМ ВЫХОДНЫМ СИГНАЛОМ 4-20 МА

Назначение:

Преобразователь измерительный ПИ 1601-ТС-4-20 предназначен для измерения и преобразования сигналов термопреобразователей сопротивления (ТС) с номинальной статической характеристикой (НСХ) по ГОСТ 6651-2009 в унифицированный токовый выходной сигнал 4-20 мА. Преобразователь устанавливается в головку датчика температуры, обеспечивает измерение сигналов ТС и выдает унифицированный токовый выходной сигнал 4-20 мА. Преобразователь является одноканальным однофункциональным микропроцессорным устройством с линейной зависимостью выходного сигнала от измеренной температуры.

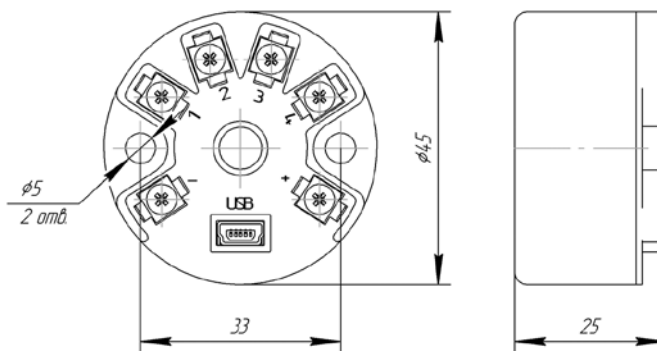
Технические характеристики:

Характеристика	Значение
Номинальное напряжение электропитания, В	24±1,2
Диапазон допустимых питающих напряжений, В	от 10 до 36
Уровень выходного унифицированного сигнала постоянного тока, мА	4-20
Максимальный диапазон выходного тока, мА	от 3,8 до 20,5
Уровень аварийного токового сигнала в зависимости от конфигурации, мА	3,2; 3,6; 21; 22
Время установления рабочего режима, мин, не более	15
Время установление выходного сигнала, с, не более	1
Время демпфирования входного сигнал (время усреднения измерений), с	от 1 до 30
Потребляемая мощность, Вт, не более	0,8
Степень защиты, обеспечиваемая оболочкой	IP40
Масса, кг, не более	0,05
Средняя наработка на отказ при номинальном напряжении питания, ч, не менее	50000
Средний срок службы, лет, не менее	12
Межповерочный интервал, лет	4
Интерфейс подключения к ПК	USB
Гальваническая развязка входных цепей от выходных	отсутствует
Схема подключения ТС к преобразователю	3-х или 4-х проводная
Сопrotивление каждого провода подключения ТС к преобразователю, Ом, не более	2,5
Сопrotивления нагрузки, Ом, не более	500 при напряжении питания 24 В, 1000 при напряжении питания 36 В

ПИ 1601-ТС-4-20



Внешний вид и габаритные размеры преобразователя ПИ 1601-ТС-4-20



Пределы допускаемой основной приведённой погрешности преобразователя ПИ 1601 ТС 4 20

Пределы измерений, °C	Предел допускаемой основной приведённой погрешности, %	Класс точности
600...796	±0,15	0,15
400...599	±0,2	0,2
300...399	±0,25	0,25
200...299	±0,4	0,4
100...199	±0,5	0,5
50...99	±1,0	1,0
25...49	±1,5	1,5

Типы подключаемых ТС:

Тип ТС	Сопро-тив-ление, Ом	Температурный коэффициент α по ГОСТ 6651-2009, °C ⁻¹	Максимальный диапазон измерения, °C
100П	100	0,00391	- 196 ... + 600
Pt100		0,00385	- 196 ... + 600
100M		0,00428	- 100 ... + 200
50П	50	0,00391	- 196 ... + 600
Pt50		0,00385	- 196 ... + 600
50M		0,00428	- 100 ... + 200

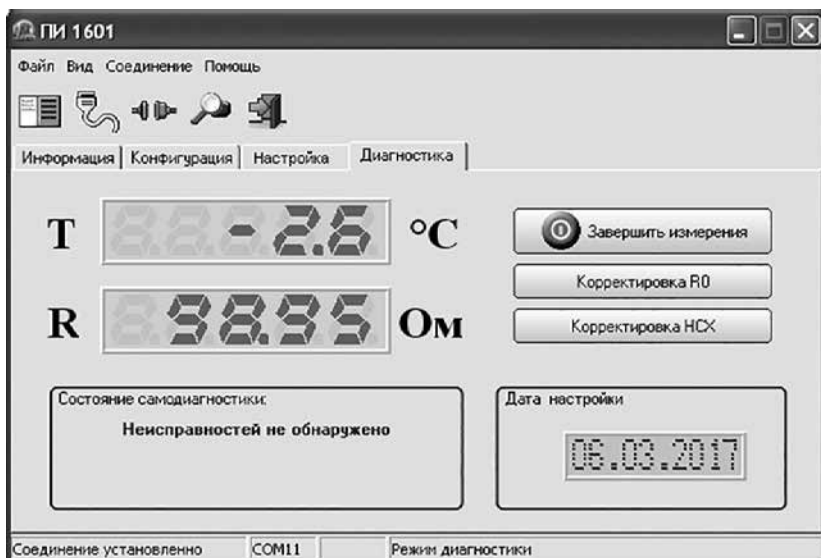
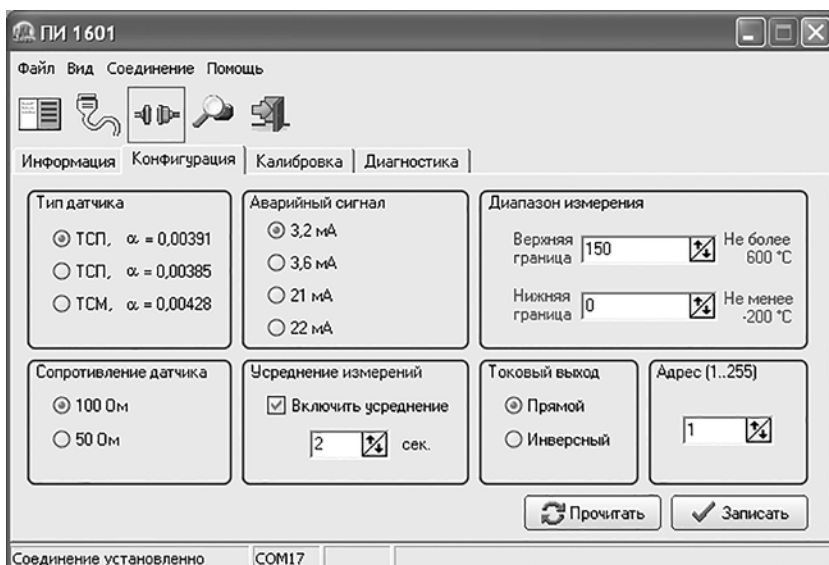
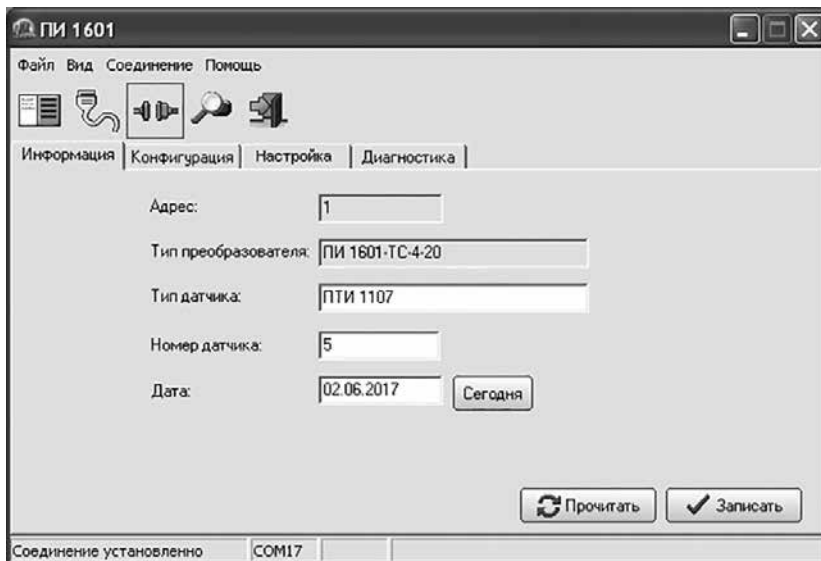
(Пределы измерений - алгебраическая разность между верхней и нижней границами диапазона измерений)

Условия эксплуатации:

Устойчивость к воздействию климатических факторов по ГОСТ Р 52931-2008	C4
- температура окружающей среды, °C	от - 40 до +70
- влажность (без конденсации влаги) при 35 °C, %, не более	95
- режим работы	непрерывный



Сервисное программное обеспечение ПИ 1601



Комплектность:

- преобразователь ПИ 1601-ТС-4-20 - 1 шт.;
- руководство по эксплуатации МКСН.405591.003 РЭ - 1 экз.;
- комплект монтажных частей - 1 комплект.

Пример записи при заказе:

Преобразователь измерительный ПИ 1601-ТС-4-20



ПРЕОБРАЗОВАТЕЛИ ИЗМЕРИТЕЛЬНЫЕ С УНИФИЦИРОВАННЫМ ВЫХОДНЫМ СИГНАЛОМ ПИ9701 ОБЩЕПРОМЫШЛЕННОГО И ВЗРЫВОЗАЩИЩЕННОГО ИСПОЛНЕНИЙ



ПИ9701 внесены в Государственный реестр средств измерений РФ под № 21560-01. Свидетельство об утверждении типа средств измерений RU.C.34.670.A № 10470/1.



ПИ9701 с маркировкой взрывозащиты 1ExdIICT6 соответствуют требованиям Технического регламента Таможенного союза ТР ТС 012/2011 ГОСТ 30852.0-2002 (МЭК 60079-0:1998), ГОСТ 30852.1-2002 (МЭК 60079-1:1998) Сертификат соответствия № RU C-RU.MГ07.B.00131

Разрешение на применение № РРС 00-31637.

ПИ9701
общепромышленного
исполнения



ПИ9701 взрывозащищенного
исполнения с комбинированным
КМЧ



Назначение:

Преобразователи измерительные ПИ9701 предназначены для преобразования сигналов датчиков температуры - термопреобразователей сопротивления с номинальной статической характеристикой (НСХ) преобразования по ГОСТ 6651-94 и преобразователей термоэлектрических с НСХ по ГОСТ Р 8.585-2001, - в унифицированный токовый выходной сигнал или в унифицированный выходной сигнал в виде напряжения.

ПИ9701 выпускаются по ТУ 50-97 ДДШ 2.722.001ТУ

Характеристики	ПИ9701
Тип подключаемого первичного датчика, в зависимости от исполнения	ТХА(К), ТХК(Л), ТПП(С), ТПР(В), ТЖК(Ж), ТНН(Н), ТСМ (50М, 100М; $W_{100}=1,4280$), ТСП (50П, 100П; $W_{100}=1,3910$),
Унифицированный выходной сигнал	(0-5) мА, (4-20) мА, (0-5) В, в зависимости от исполнения
Сопротивление нагрузки R_n , Ом:	
- для унифицированного выходного сигнала (4-20) мА и (0-5) мА, не более	500
- для унифицированного выходного сигнала (0-5) В, не менее	2000
Время установления выходного сигнала, с, не более	5
Вид взрывозащиты (для взрывозащищенных исполнений)	взрывонепроницаемая оболочка
Маркировка взрывозащиты (для взрывозащищенных исполнений)	1ExdIICT6
Степень защиты от проникновения твердых предметов и воды по ГОСТ 14254-96	IP54
Устойчивость к вибрации по ГОСТ 12997-84	группа исполнения N4
Вид климатического исполнения по ГОСТ 15150-69	УХЛ1, УЗ
Температура окружающего воздуха, °С	-40...+50
Питание:	
- для унифицированного выходного сигнала (4-20) мА	от $+(12+20 \cdot R_n)^*$ до +36 В
- для унифицированного выходного сигнала (0-5) мА	от $+(12+5 \cdot R_n)^*$ до 36 В
- для унифицированного выходного сигнала (0-5) В	от +12 до +36 В
- номинальное значение	+24 В
Потребляемая мощность, Вт, не более	0,9
Масса, кг, не более	не более 2,2 кг

* - R_n - в кОм

Преобразователи выпускаются в общепромышленном и взрывозащищенном исполнениях.

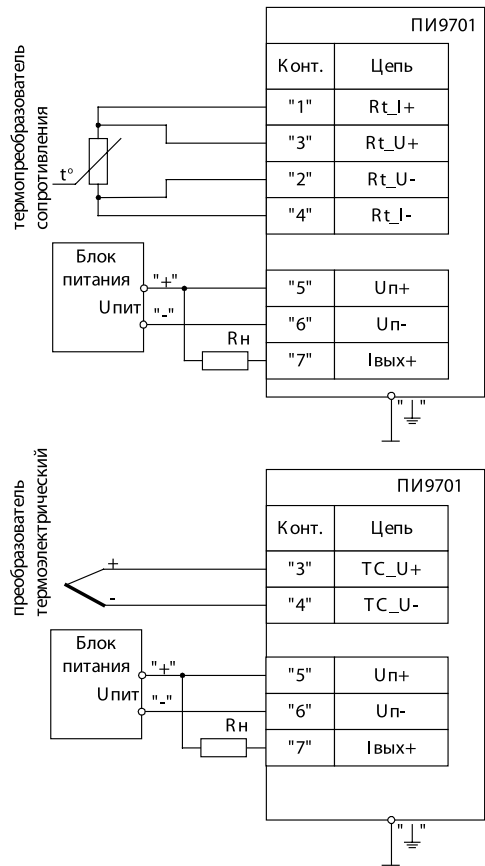
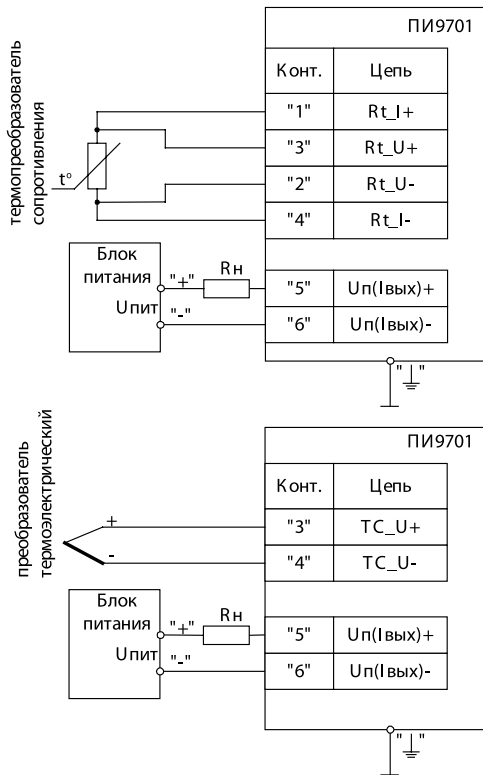
Преобразователи во взрывозащищенном исполнении (маркировка взрывозащиты 1ExdIICT6) могут применяться в соответствии с гл. 7.3 ПУЭ и ГОСТ Р 51330.13-99 во взрывоопасных зонах помещений и наружных установок, в которых возможно образование взрывоопасных смесей категории IIA, IIB, IC групп T1, T2, T3, T4, T5, T6 по классификации ГОСТ Р 51330.5-99 и ГОСТ Р 51330.11-99.

Тип датчика	Диапазон измеряемых температур, °С	Основная приведенная погрешность, % от диапазона
ТХА(К)	0...400	0,5
	0...1000	0,6
	400...800	0,5
ТХК(Л)	800...1100	0,6
	50...200	1,5
	300...500	1,5
ТПП(С)	200...800	0,6
	800...1200	1,0
ТПР(В)	1200...1600	1,0
	400...1200	0,5
ТНН(Н)	600...1200	0,6
	600...1150	0,5
ТЖК(Ж)	50...500	0,5
	-200...+50	0,2
	-100...+50	0,2
	-50...+50	0,2
	-25...+25	0,25
	0...50	0,25
	0...100	0,2
	0...150	0,25
	0...200	0,2
	150...200	0,2
	200...300	0,2
	200...400	0,2
	400...600	0,2
ТСМ	-50...+50	0,25
	-25...+25	0,5
	0...50	0,5
	0...100	0,5
	0...200	0,25
	50...100	0,5
100...150	0,5	

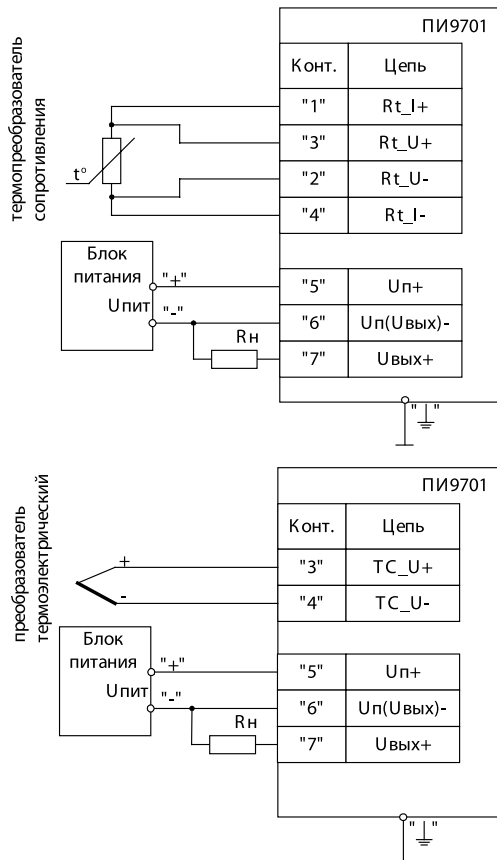


Схемы подключения ПИ9701 с выходным унифицированным сигналом в (4-20) мА

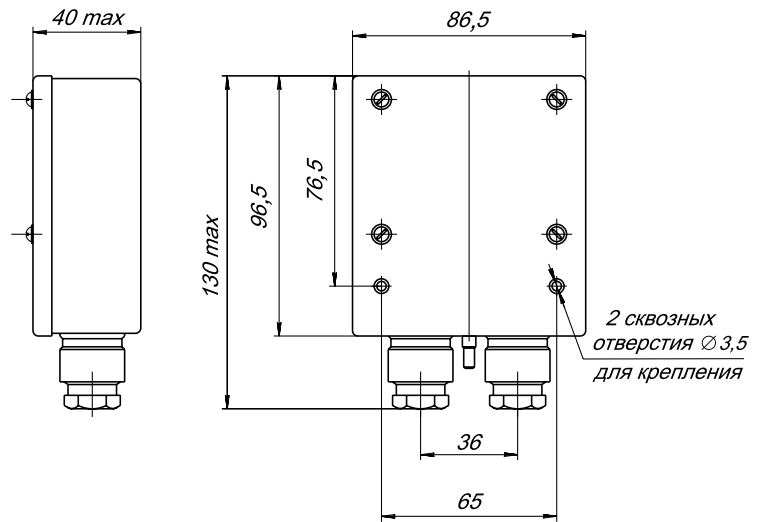
Схемы подключения ПИ9701 с выходным унифицированным сигналом в (0-5) мА



Схемы подключения ПИ9701 с выходным унифицированным сигналом в (0-5) В



Внешний вид ПИ9701 общепромышленного исполнения



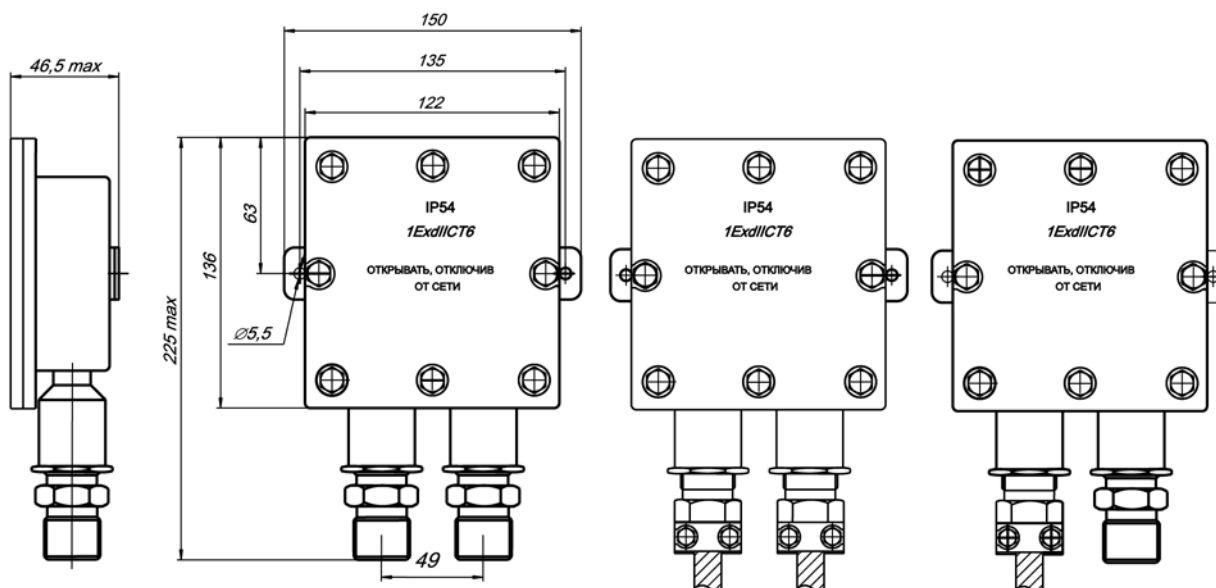


Внешний вид ПИ9701 взрывозащищенного исполнения с подсоединенными элементами комплекта монтажных частей (КМЧ)

"-00" исполнение КМЧ ПИ9701
(КМЧ под трубный монтаж)

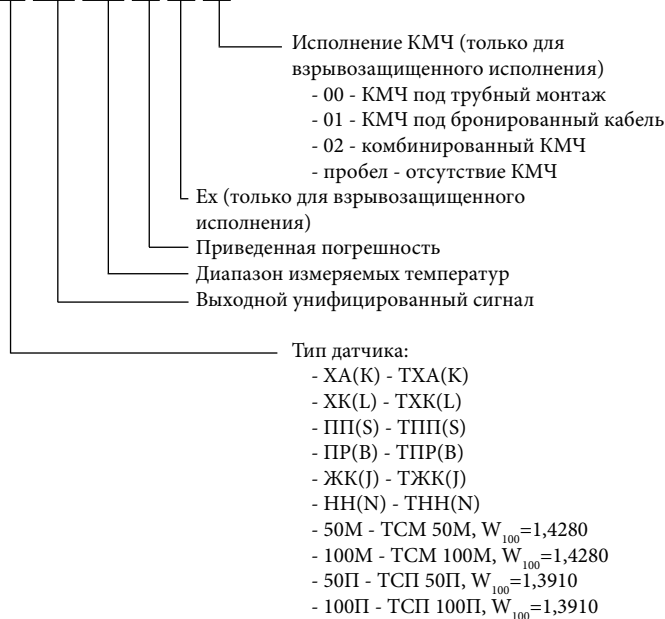
"-01" исполнение КМЧ ПИ9701
(КМЧ под бронированный кабель)

"-02" исполнение КМЧ ПИ9701
(КМЧ комбинированный)



Порядок записи при заказе:

«ПИ9701-XX-XXX-XXX-XX-XX-XX»



Подробное описание элементов КМЧ приведено в разделе III

Комплектность:

- ПИ9701;
- комплект монтажных частей (в соответствии с записью при заказе);
- паспорт;
- руководство по эксплуатации (1 экз. на 25 шт. или на партию);
- методика поверки (1 экз. на партию).

По отдельной заявке:

- блок питания БПС 24М (БПС 30М, БПС 36М)

Пример записи при заказе:

для общепромышленного исполнения:

«ПИ9701-ХА(К)-(4-20)мА-(0...+1000)°С-0,6%»

для взрывозащищенного исполнения:

- при поставке без КМЧ
- «ПИ9701-50П-(0-5)мА-(+150...+200)°С-0,2%-Ex»
- при поставке в комплекте с КМЧ
- «ПИ9701-50П-(0-5)В-(+150...+200)°С-0,2%-Ex-00»



БЛОКИ ПИТАНИЯ

БЛОКИ ПИТАНИЯ СТАБИЛИЗИРОВАННЫЕ БПС 24М, БПС 30М, БПС 36М

Назначение:

Блоки питания БПС 24М, БПС 30М, БПС 36М предназначены для использования в качестве источников питания стабилизированным постоянным напряжением преобразователей с унифицированным выходным сигналом и др. целей.

Блоки питания обеспечивают выдачу от одного до четырех гальванически развязанных питающих напряжений и имеет отдельную токовую защиту по каждому выходному каналу.

В блоках питания предусмотрена индикация исправной работы и перегрузки каждого канала.

БПС-24М, БПС-30М, БПС-36М выпускаются по ТУ 50-98 ДДШ 2.087.002 ТУ

Характеристики	БПС-24М	БПС-30М	БПС-36М
Выходное напряжение, В	24±0,24	30±0,30	36±0,36
Число выходных каналов	1...4		
Максимальный ток нагрузки по каждому каналу, мА	30		
Ток, при котором срабатывает схема защиты, мА	30...60		
Изменение выходного напряжения при изменении напряжения питания от 209 до 231 В и тока нагрузки от 0 до 30 мА, В, не более	0,5		
Температурный коэффициент выходного напряжения, %/°С, не более	0,03		
Пульсации выходного напряжения (размах) при минимальном напряжении питания и максимальном токе нагрузки (30 мА), мВ, не более	50		
Вид климатического исполнения по ГОСТ 15150-69	УХЛ4.1		
Температура окружающего воздуха, °С	0...40		
Питание	~ (220±11) В; (50±1) Гц		
Потребляемая мощность (по каждому каналу), Вт, не более	2,4		
Габаритные размеры, мм, не более:			
- для 1-о, 2-х канального приборов	96x48x145		
- для 3-х, 4-х канального приборов	96x96x145		
Масса, кг, не более	0,9		

БПС-24М-4



Комплектность:

- блок питания стабилизированный,
- паспорт.

Порядок записи при заказе:

«Блок питания стабилизированный БПС 24М-Х»
где Х-число выходных каналов (1...4)



ПРИБОРЫ ДЛЯ ЛИНЕЙНО-УГЛОВЫХ ИЗМЕРЕНИЙ

ТАХОМЕТР ПОРТАТИВНЫЙ ЦД9905

Назначение:

Тахометр портативный предназначен для измерения и индикации значения угловой (скорости вращения) или линейной скорости различных объектов.

Тахометр используется с внешним датчиком и измеряет число оборотов вращающихся деталей механизмов, машин в единицу времени (угловую скорость) или линейную скорость. Измерение производится бесконтактным способом при помощи оптического преобразователя (датчика). Тахометр определяет скорость расчетным путем, исходя из измеренного значения периода импульсов электрического напряжения, поступающих от преобразователя. Тахометр имеет функцию счёта и измерения времени. Может считать продукцию на конвейере, расход сырья, материалов, измерять время наработки оборудования, машин и механизмов при испытаниях и обкатке. Питание тахометра от внутреннего источника напряжения.

ЦД9905
с датчиком



ЦД9905 выпускаются по ТУ 4211-090-02566540-2011

Характеристики	ЦД9905
Тахометр измеряет:	
- угловую скорость, об/мин.;	3...99999
- линейную скорость, м/мин.;	1...19999
- количество объектов, шт.;	0...99999
- время с разрешением, с.	1
Приведенная основная погрешность тахометра, в пределах, %.	± 0,05
Разрешающая способность тахометра	
- при измерении угловой скорости, не более, об/мин.	0,1
- при измерении линейной скорости, не более, м/мин.	0,1
Удаление датчика от объекта при измерении в пределах, мм	2...6
Вид индикации	ЖКИ, 10 знаков, высотой 10 мм)
Питание	+9 В, элемент типа "Крона"
Мощность, не более, Вт	0,1
Связь с ЭВМ	RS-232
Вид климатического исполнения в соответствии с ГОСТ 15150-69	УХЛ4.2
Температура окружающей среды при эксплуатации, в пределах, °С	0...40
Относительная влажность при температуре 35 °С, не более, %	95
Степень защиты, обеспечиваемая оболочкой, соответствует ГОСТ 14254-96	IP40
Габаритные размеры тахометра, мм	208x72x37
Габаритные размеры датчика, мм	110x22x15
Кабель датчика длиной, м	1,5
Масса тахометра, не более, кг.	0,35

Данные измерений индицируются на жидкокристаллическом дисплее (10 знаков высотой 10 мм). При выходе измеряемой величины за диапазон измерения на индикаторе мигает максимальное или минимальное значение диапазона измерения.

В тахометре реализованы три режима измерения:

- 1 — режим измерения угловой скорости, об/мин.;
 - 2 — режим измерения линейной скорости, м/с;
 - 3 — режим счёта количества предметов, ед.;
- и функция измерения времени, час.; мин.; с.

Комплектность:

- тахометр..... 1 шт.;
- преобразователь..... 1 шт.;
- отражающие маркеры на клейкой ленте длиной 100 мм..... 1 шт.;
- кабель интерфейсный 1 шт.;
- программное обеспечение 1 комплект;
- руководство по эксплуатации..... 1 экз.

Пример записи при заказе:

«Тахометр портативный ЦД9905»



ПИРОМЕТРЫ

СРАВНИТЕЛЬНАЯ ТАБЛИЦА ПИРОМЕТРОВ

Технические характеристики	ПП-1	ПТ-1	ПД-9	СТ-2	ПД-4	ПД-5*	ПД-6	ПД-7	ПД-10
Диапазон измерения температуры, °С	-20...+2000	-40...1100	400...1400	300...2000	800...2500	400...1400	300...2000	300...2500	300...2500
Показатель визирования	1:40	1:20	1:100	1:50	1:500	1:150	1:100	1:150	1:150
Рабочая температура, °С	до 50	до 50	до 50	до 50	до 50	-30...+50	до 50	Кабель до 150	
Время отклика, с	1.0	0,5	1.0, 0.2, 0.1	1.0, 0.2, 0.1	1.0, 0.2, 0.1, 0.05	0.5	1.0, 0.2, 0.1, 0.05	1.0, 0.2, 0.1, 0.05	1.0, 0.2, 0.1, 0.05
Выходной сигнал, мА (токовый выход)	Термопарный вход	0 - 20, 4 - 20, 0 - 5 перепрограммируемые пределы токового выхода							
Тип интерфейса	RS232	RS232	RS232	RS232	RS232	RS232	RS232	RS232	RS232
Микропроцессорная обработка сигнала	+	+	+	+	+	+	+	+	+
Уставка параметров предупреждения	-	две перепрограммируемые уставки				одна перепрограммируемая уставка	две перепрограммируемые уставки		Пид регулятор
Встроенный ЖКИ дисплей, панель управления	+	+	+	Светодиодный	+	Светодиодный	+	+	+
Тип питания	9В	24В	24В	24В	24В	24В	24В	24В	24В
Спектральный диапазон, мкм	8...14	8...14	0,9...1,7	0,9...1,7	0,656 0,950	0,9...1,7	0,9...1,7	0,9...1,7	0,9...1,7
Коэффициент излучения (коррекция)	0.1...1.5 с шагом 0.01	0.1...1.5 с шагом 0.001		0.1...1.5 с шагом 0.01	0.1...1.5 с шагом 0.001				
Предел допускаемой основной погрешности, %	± 1 %	± 1 %	-01: ±5 °С -02: 0.28%+0,5 °С	± 1 %	± 0.5 %, ± 0.2 %	± 0.5 %	± 0.5 %	± 0.5 %	± 1 %

ПД-5* - Выходной сигнал, мА: 0 - 20, 4 - 20, 0 - 5 перепрограммируемые пределы токового выхода, **имитация термопар (13 типов)**

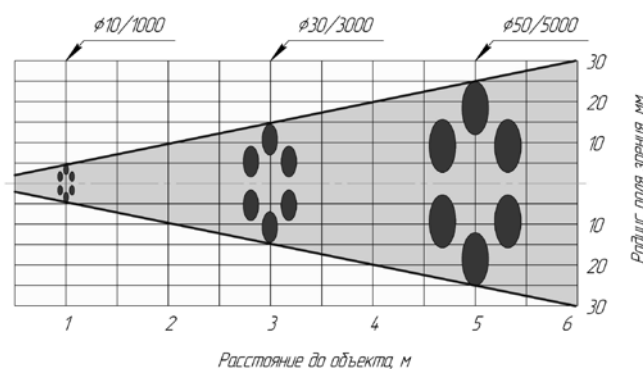
РЕКОМЕНДАЦИИ ПО ПОДБОРУ РАССТОЯНИЯ ДО ОБЪЕКТА КОНТРОЛЯ ПРИ ИЗМЕРЕНИИ ТЕМПЕРАТУРЫ ПИРОМЕТРАМИ

Оптическая система формирует поле зрения пирометра – область пространства, в пределах которой производится измерение температуры. Для корректного проведения измерений необходимо, чтобы объект полностью перекрывал поле зрения. В противном случае, во первых, поток теплового излучения, попадающий на приемник (датчик) пирометра от объекта измерения, уменьшится пропорционально сокращению перекрываемой объектом площади, во вторых, на приемник будет попадать излучение заднего фона (объектов, расположенных за объектом измерения). В качестве параметра, определяющего диаметр поля зрения пирометра, обычно используют “показатель визирования” η , равный отношению диаметра поля зрения к расстоянию до точки измерения.

Например: для пирометра ПД-9-01.

Показатель визирования пирометра не менее 1:100, что соответствует пятну визирования 10 мм при расстоянии до контролируемой поверхности 1000 мм. На рисунке показано поле зрения пирометра ПД-9

Поле зрения пирометра ПД-9



Также следует учитывать, что пирометром может быть измерена только температура поверхности объекта, измерение температуры внутри объекта возможно лишь путем нарушения его целостности (что справедливо и для контактных средств измерения).



ПИРОМЕТРЫ ПОРТАТИВНЫЕ СЕРИИ ПП-1



ПП-1 зарегистрированы в Государственном реестре средств измерений под № 22674-07.
Сертификат об утверждении типа средств измерений RU.C.32.051.A №28884.
Сертифицированы в Республике Казахстан под № KZ.02.03.05083-2013/22674-07.
Сертификат о признании №9132.

Назначение:

Пирометры портативные серии ПП-1 предназначены для бесконтактного измерения температуры поверхности объектов по их собственному тепловому излучению в диапазоне температур от -20 до +2000°C. Пирометры применяются для контроля состояния объектов и технологических процессов в различных отраслях, а также при проведении научных исследований.

Благодаря использованию высококачественной германиевой оптики и специальных инфракрасных фильтров пирометры ПП-1 работают в спектральном диапазоне 8...14 мкм, в котором поглощение ИК-излучения атмосферой минимально. Наведение на объект контроля производится при помощи лазерного целеуказателя. Имеется возможность записи измеренных значений в энергонезависимую память пирометров.

В пирометрах серии ПП-1 предусмотрено:

- лазерный целеуказание;
- включение/выключение внутреннего цифрового фильтра;
- десятиразрядный ЖК-дисплей с подсветкой;
- энергонезависимая память на 20 измерений;
- подключение внешней термопары;
- экспериментальное определение излучательной способности объекта с использованием внешней термопары;
- связь с ЭВМ по интерфейсу RS-232, гальваническая развязка;
- измерение текущего значения напряжения питания прибора;
- индикация значения температуры внутри прибора;
- визуальная и звуковая сигнализация выхода параметров за допустимые значения;
- автоматическое отключение через заданное время.

ПП-1 выпускаются по ТУ 50-00 ДДШ 2.820.008 ТУ

Характеристики	ПП-1-01	ПП-1-02	ПП-1-03
Диапазон измеряемых температур, °C	-20...+400	100...1200	400...2000
Спектральный диапазон, мкм	8...14		0,9...1,7
Показатель визирования	1: 40		
Вид индикации	ЖКИ, 10 разрядов, подсветка		
Разрешающая способность индикации, °C	0,1		
Основная абсолютная погрешность, °C, не более	4	4 в диапазоне от 100 до 400 °C	-
Основная приведенная погрешность, % от диапазона, не более	-	1 % в диапазоне от 400 до 1200 °C	1 %
Время установления показаний, с, не более	1		
Диапазон возможной установки коэффициента коррекции излучательной способности	0,10...1,50		
Дискретность установки коэффициента коррекции излучательной способности	0,01		
Связь с ЭВМ	RS-232		
Работа с внешней термопарой			
- тип датчика (НСХ)	ТПП(С), ТПП(Р), ТПР(В), ТЖК(Л), ТМК(Т), ТХКн(Е), ТХА(К), ТНН(Н), ТВР(А1), ТВР(А2), ТВР(А3), ТХК(Л), ТМК(М) по ГОСТ Р 8.585-2001		
- диапазон измерения	полный диапазон согласно ГОСТ Р 8.585-2001		
- погрешность измерения	не нормируется		
- наличие компенсации холодных концов	имеется		
- разрешающая способность индикации, °C	0,1		
- соединительный разъем	аудио штеккер, моно, диаметром 3,5 мм		
Вид климатического исполнения по ГОСТ 15150-69	УХЛ4.2		
Температура окружающего воздуха, °C	5...50		
Питание	+9 В, элемент типа "Крона" (не входит в комплект поставки), возможно подключение к внешнему блоку питания		
Ток потребления (при выключенной подсветке), мА, не более	15		
Габаритные размеры, мм, не более	60x100x140		
Масса, кг, не более	0,5		

Большая золотая медаль
"Гарантия качества и безопасности" в номинации
"Контроль качества и безопасности"



ПП-1



Возможности программного обеспечения:

Входящее в комплект поставки программное обеспечение Piro Visual, совместимое с Windows 95/98/XP, позволяет:

- идентифицировать пирометр;
- отображать текущее, минимальное и максимальное значение температуры;
- задавать коэффициент коррекции излучательной способности;
- сигнализировать о неисправности прибора или выходе параметров за допустимые значения;
- считывать измеренные значения, записанные в энергонезависимой памяти пирометра;
- производить визуализацию измерений в виде графика в режиме реального времени;
- вести непрерывную запись текущих измеренных значений в файл на жестком диске компьютера;
- выводить графики или их фрагменты на принтер;
- проводить подстройку пирометра;
- и др.

Комплектность:

- пирометр портативный ПП-1;
- руководство по эксплуатации ДДШ2.820.008 РЭ;
- преобразователь термоэлектрический ТХА 9909-40 ДДШ2.821.135-40;
- кабель ДДШ6.644.090;
- программное обеспечение "Piro Visual".

Порядок записи при заказе:

«Пирометр портативный ПП-1-XX»
где XX - исполнение ПП-1



ПИРОМЕТРЫ ПРЕЦИЗИОННЫЕ СЕРИИ ПД-4



ПД-4 зарегистрированы в Государственном реестре средств измерений под № 29468-05. Сертификат об утверждении типа средств измерений RU.C.32.001.A № 21097.

Назначение:

Пирометры прецизионные серии ПД-4 предназначены для высокоточного измерения и регулирования температуры твердых тел в диапазоне 800...2500°C

Пирометры снабжены оптическим видоискателем (визирной трубой) и позволяют измерять температуру объектов диаметром от 10 мм (800...2500°C) и до 3,3 мм (1200...2500°C).

Управление работой пирометров и индикация измеренных значений осуществляются при помощи ЭВМ.

Пирометры могут быть использованы для замены существующих оптических пирометров типа ЭОП-66, ЭОП-93.

Прецизионные стационарные пирометры серии ПД-4 благодаря высокому оптическому разрешению обеспечивают возможность измерения температуры малых объектов, высокоскоростной процессор позволяет обрабатывать и передавать на ПЭВМ и токовый выход до 20 измерений в секунду. Оптическая система наведения позволяет наблюдать область измерения температуры на фоне объекта контроля.

Пирометры прецизионные серии ПД-4 имеют исполнение

ПД-4-06 - эталонный пирометр 1 разряда,

подробную информацию см. в разделе «МЕТРОЛОГИЧЕСКОЕ ОБОРУДОВАНИЕ для контактной и бесконтактной термометрии».

В пирометрах серии ПД-4 предусмотрено:

- изменяемое фокусное расстояние;
- связь с ЭВМ по интерфейсу RS-232;
- выбор скорости измерений из ряда 1; 5; 10; 25; 50; 100 изм./с;
- включение/выключение внутреннего цифрового фильтра, уменьшающего уровень шумов;
- возможность изменения параметров цифрового фильтра;
- одновременный аналоговый и цифровой выходы;
- вывод результатов измерения в цифровом виде на ЭВМ;
- токовый выход с программируемыми диапазоном температур и видом унифицированного токового выходного сигнала (0-5), (0-20) или (4-20) мА;
- выходной логический ключ (5В, 20мА) сигнализация обрыва токового выхода;
- два выходных логических ключа (5В, 20мА) для двух изменяемых уставок;
- индикация на ЭВМ температуры внутри корпуса прибора.

ПД-4



Возможности программного обеспечения

Входящее в комплект поставки программное обеспечение Piro Visual, совместимое с Windows 95/98/XP, позволяет:

- идентифицировать пирометр;
- отображать текущее, минимальное и максимальное значение измеренной температуры;
- задавать коэффициент коррекции излучательной способности;
- сигнализировать о неисправности прибора или выходе параметров за допустимые значения;
- производить визуализацию измеренных значений в виде графика в режиме реального времени;
- вести непрерывную запись измерений в файл на жестком диске;
- выводить графики или их фрагменты на принтер;
- изменять параметры цифрового фильтра ПД-4 и скорость измерений;
- настраивать токовый выход;
- проводить подстройку пирометра;
- и др.

Пирометры ПД-4 выпускаются по ТУ 4211-012-02566540-2004

Характеристики	ПД-4-01	ПД-4-02	ПД-4-03	ПД-4-04	ПД-4-05
Диапазон измерений, °С	1000...2500	800...2300	1200...2500	1000...2300	800...2500
Эффективная длина волны, нм	650±200	950±200	656,3±10	950±10	1550±200
Показатель визирования	1:100		1:300		1:100
Номинальное рабочее расстояние, мм	1000±100				420±50
Индикация	на ЭВМ				
Разрешающая способность индикации, °С	0,001				
Разрешающая способность*, °С	до 0,01				
Основная приведенная погрешность, % от диапазона, не более	0,5	0,25		0,5	
Время установления выходного сигнала, мс, не более	50				
Время установления рабочего режима, мин, не более	15				
Диапазон возможной установки коэффициента коррекции излучательной способности	0,100...1,500				
Дискретность установки коэффициента коррекции излучательной способности	0,001				
Связь с ЭВМ	RS-232				
Температура окружающего воздуха, °С	5...40	20±5		5...40	
Питание	+(24±0,5) В				
Потребляемая мощность, Вт, не более	10				
Габаритные размеры, мм, не более:					
- пирометра	257x300x57				
- блока питания	232x96x96				
Масса пирометра, кг, не более	1,5				
*при включении цифрового фильтра					

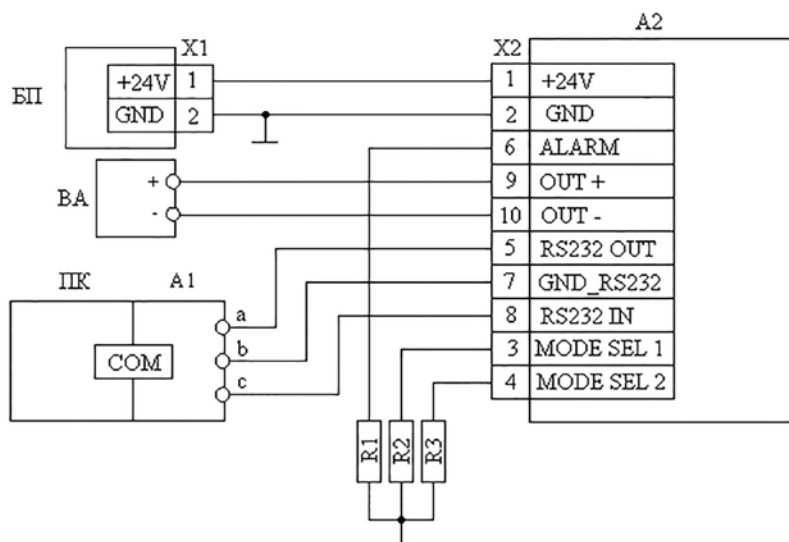


Схема подключения пирометра прецизионного ПД-4

Габаритные чертежи пирометров прецизионных ПД-4

A1 – разъем для COM-порта кабеля ДДШ6.644.089 (из комплекта);
 A2 – пирометр прецизионный ПД-4;
 БП – блок питания стабилизированный БПС 24-0,3 (из комплекта);
 ВА – миллиамперметр постоянного тока с погрешностью не более 0,05 % в диапазоне (0...20) мА, например, прибор комбинированный цифровой В7-99 в режиме миллиамперметра;
 ПК – IBM-совместимый компьютер с процессором, не хуже 486;
 R1...R3 – резисторы типа С2-36-0.125-250 Ом ± 1 % при проверке работы выходных ключей пирометра, либо любая другая нагрузка с током потребления не более 20 мА при эксплуатации пирометра;
 X1 – розетка MSTB 2.5/2-G-5.08;
 X2 – розетка 2PMT22КПН10Г1Б1В;
 COM – любой из последовательных девятиконтактных портов ПК.

Комплектность:

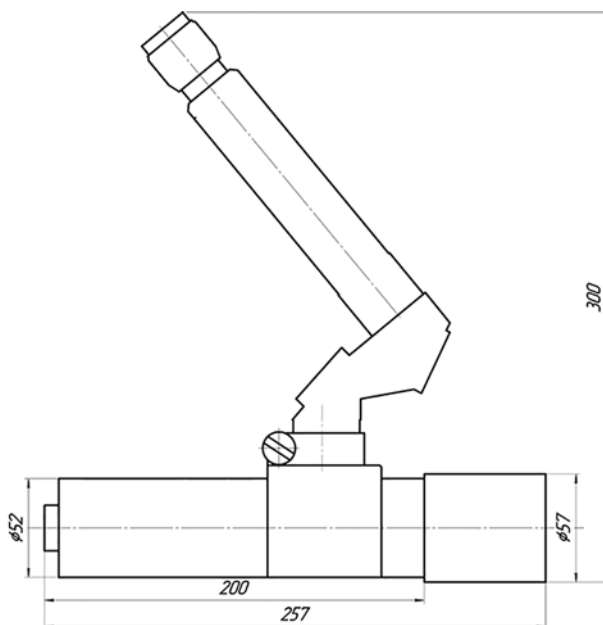
Наименование	Количество
Пирометр прецизионный ПД-4 ДДШ2.820.011	1 шт.
Паспорт ДДШ 2.820.011 ПС	1 экз.
Руководство по эксплуатации на пирометр ДДШ2.820.011РЭ	1 экз.
Методика поверки ДДШ 2.820.011 ДЗ	1 экз.
Кабель ДДШ 6.644.089 для ПД-4-01... ПД-4-04, ПД-4-06	1 шт.
Кабель ДДШ 6.644.089-01 для ПД-4-05	1 шт.
Труба визирная ТЗ-6	1 шт.
Светофильтр ДДШ3.900.008	1 шт.
Блок питания стабилизированный БПС 24-0.3 ДДШ2.087.006-01	по заявке потребителя
Программное обеспечение "Piro Visual" 643.02566540.00007 - 01	1 комплект

Порядок записи при заказе:

«Пирометр прецизионный ПД-4-XX»
 XX - исполнение прибора

По отдельной заявке:

- монтажная арматура (держатель)



Габаритный чертеж пирометров прецизионных ПД-4-01...ПД-4-05



ПИРОМЕТРЫ ПД-9-01



ПД-9 зарегистрированы в Государственном реестре средств измерений под № 43280-09.
Сертификат об утверждении типа средств измерений RU.C.32.001.A №38646.

Назначение:

Пирометры серии ПД-9 разработаны для применения в металлургии, машиностроении.

Предназначены для измерения температур металлов, сыпучих веществ, полупроводников, расплава стекла на глубине.

Пирометр выполняется в двух исполнениях:

ПД-9-01 - рабочее средство измерений;

ПД-9-02 - эталонный (образцовый пирометр 1 разряда).

подробную информацию см. в разделе «МЕТРОЛОГИЧЕСКОЕ ОБОРУДОВАНИЕ для контактной и бесконтактной термометрии».

Краткое описание:

Пирометры серии ПД-9 предназначены для бесконтактного измерения температуры нагретых тел по их тепловому излучению. Пирометры этой серии оснащены шеститочечным круговым лазерным целеуказателем, который значительно упрощает процесс наведения и фокусировки на объекте измерений, подсвечивая контур пятна визирования прибора. Показатель визирования пирометра не менее 1:100, что соответствует пятну визирования 10 мм при расстоянии до контролируемой поверхности 1000 мм. Кожух пирометра выполнен из нержавеющей стали, позволяющей предохранить прибор от коррозии.

Измеренное значение температуры отображается на десятиразрядном ЖК-дисплее со светодиодной подсветкой. При помощи кнопок управления на панели пирометра возможно изменять настройки прибора и проводить коррекцию на излучательную способность объекта контроля.

Микропроцессорная система блока обработки сигнала позволяет:

- индцировать значение измеряемой температуры на ЖК-дисплее с разрешением 0.01°C
- корректировать коэффициент излучательной способности с дискретностью 0.001
- контролировать и выводить на экран монитора персонального компьютера в графическом виде значение температуры в реальном времени, а также сохранять полученные результаты для последующей обработки
- осуществлять подсветку лазерным целеуказателем, показывая действительное пятно контроля на объекте
- производить автоматическую калибровку нуля
- настраивать цифровой фильтр и быстродействие
- производить выбор режима работы токового выхода (0-5, 0-20, 4-20 мА) и задавать динамический диапазон температуры (например 0-5 мА и диапазон 500-700 °C)
- регулировать температуру двумя логическими ключами
- осуществлять блокировку кнопок управления от несанкционированного доступа к настройкам прибора при помощи пароля

Входящее в комплект поставки программное обеспечение Piro Visual, совместимое с Windows 95/98/XP, позволяет:

- идентифицировать пирометр
- отображать текущее, минимальное и максимальное значение температуры
- производить визуализацию измерений в виде графика в режиме реального времени
- задавать коэффициент коррекции излучательной способности
- производить выбор режима работы токового выхода
- производить автоматическую калибровку нуля
- настраивать цифровой фильтр и быстродействие
- проводить калибровку пирометра
- настраивать режимы работы логических ключей (уставок)
- сигнализировать о неисправности прибора или выходе параметров за допустимые значения
- вести непрерывную запись измерений в файл на жестком диске
- выводить графики или их фрагменты на принтер



ПД-9-01

Пирометры ПД-9-01 выпускаются по ТУ 4211-076-02566540-2007

Исполнение пирометра	Диапазон измерений, °C	Спектральный диапазон, мкм
ПД-9-01	400...1400	0.9...1.7

Характеристики	ПД-9-01
Пределы допускаемой основной абсолютной погрешности, °C, в диапазоне температур: 400...800	±5
800...1400	±10
Разрешающая способность, °C	0.01
Показатель визирования	1:100
Время установления показаний, мс, не более	80
Выходной аналоговый сигнал по току, мА	0 – 5, 0 – 20, 4 – 20
Степень защиты от пыли и воды	IP00
Напряжение питания, В	24 ± 0,5
Потребляемая мощность, Вт	8
Температура окружающей среды, °C	5...50
Коррекция излучательной способности	0.1-1.5, шаг 0.001
Масса пирометра, кг	1,0
Габаритные размеры, мм	207,5x75,5

Комплектность:

Наименование	Количество	Примечание
Пирометр ПД-9-01	1 шт.	
Руководство по эксплуатации ДДШ2.820.019 РЭ	1 экз.	
Методика поверки МП 2412-0020-2009	1 экз.	
Паспорт ДДШ2.820.019 ПС	1 экз.	
Кабель связи с ЭВМ ДДШ6.644.090	1 шт.	
Кабель питания ДДШ6.644.121	1 шт.	
Кабель ДДШ6.644.120	1 шт.	
Блок питания БПС-24-03 ДДШ2.087.006-01	1 шт.	По заявке потребителя
Программное обеспечение "Piro Visual"	1 комплект	CD-диск

Порядок записи при заказе:

«Пирометр ПД-9-01»



ПИРОМЕТРЫ ПТ-1

Назначение:

Пирометры ПТ-1 разработаны для применения в пищевой, строительной, резинотехнической промышленности, машиностроении. Предназначены для измерения температур поверхности обмуровки печей, керамики, бетона, резины.

Краткое описание:

Стационарные пирометры ПТ-1 разработаны для измерения температур от -40°C до 1100°C. В пирометры этой модели устанавливаются термобатарейные датчики со встроенным оптическим фильтром, обеспечивающим полосу пропускания 8-14 мкм. Датчик расположен в пассивном (не подогреваемом) термостате, компенсация температуры окружающей среды проводится посредством измерения температуры встроенного в датчик терморезистора.

В оптическую систему пирометров устанавливается германиевая оптика и два лазерных модуля для наведения на объект измерений. Показатель визирования пирометра не менее 1:20, что соответствует пятну визирования 25мм при расстоянии до контролируемой поверхности 500 мм и 50мм - при расстоянии до контролируемой поверхности 1000 мм. Лазерный двухточечный целеуказатель позволяет точно навести пирометр на объект контроля.

Измеренное значение температуры отображается на десятиразрядном ЖК-дисплее со светодиодной подсветкой.

При помощи кнопок управления на панели пирометра возможно изменять настройки прибора и проводить коррекцию на излучательную способность поверхности объекта контроля.

Микропроцессорная система блока обработки сигнала позволяет:

- индигировать значение измеряемой температуры на ЖК-дисплее с разрешением 0.1°C
- корректировать коэффициент излучательной способности с дискретностью 0.001
- контролировать и выводить на экран монитора персонального компьютера в графическом виде значение температуры в реальном времени, а также сохранять полученные результаты для последующей обработки
- осуществлять наведение на объект контроля при помощи лазерных целеуказателей
- производить автоматическую калибровку нуля
- настраивать цифровой фильтр
- производить выбор режима работы токового выхода (0-5, 0-20, 4-20 мА) и задавать динамический диапазон температуры (например 0-5 мА и диапазон 500-700 °C)
- регулировать температуру двумя логическими ключами
- осуществлять блокировку кнопок управления от несанкционированного доступа к настройкам прибора при помощи пароля

Входящее в комплект поставки программное обеспечение Piro Visual, совместимое с Windows 95/98/XP, позволяет:

- идентифицировать пирометр
- отображать текущее, минимальное и максимальное значение температуры
- производить визуализацию измерений в виде графика в режиме реального времени
- задавать коэффициент коррекции излучательной способности
- производить выбор режима работы токового выхода
- производить автоматическую калибровку нуля
- настраивать цифровой фильтр
- проводить калибровку пирометра
- настраивать режимы работы логических ключей (уставок)
- сигнализировать о неисправности прибора или выходе параметров за допустимые значения
- вести непрерывную запись измерений в файл на жестком диске
- выводить графики или их фрагменты на принтер



ПТ-1

Пирометры ПТ-1 выпускаются по
ТУ 4211-069-02566540-2006

Исполнение пирометра	Диапазон измерений, °C	Спектральный диапазон, мкм
ПТ-1	-40...1100	8...14

Характеристики	ПТ-1
Основная погрешность:	±4°C (-40...400°C) 1% (400...1100°C)
Разрешающая способность:	0.5°C
Показатель визирования	1:20
Номинальное рабочее расстояние, мм	1000±50
Температура окружающей среды	5...50 °C
Коррекция излучательной способности	0.1-1.5, шаг 0.001
Время установления выходного сигнала, с, не более	0,5
Перестраиваемый унифицированный токовый выход, мА	0 – 5, 0 – 20, 4 – 20
Связь с ПК	RS-232
Степень защиты от пыли и воды	IP00
Потребляемый ток от сети 24 В, мА	30
Напряжение питания, В	24 ± 0,5
Потребляемая мощность, В·А, не более	10
Масса пирометра, кг	1,0
Габаритные размеры, мм	150 x 100

Комплектность:

Наименование	Количество	Примечание
Пирометр ПТ-1 ДДШ2.820.016	1 шт.	
Руководство по эксплуатации на пирометр ПТ-1 ДДШ2.820.016 РЭ	1 экз.	
Кабель ДДШ6.644.090	1 шт.	Кабель интерфейсный
Кабель ДДШ6.644.121	1 шт.	Кабель питания
Кабель ДДШ6.644.120	1 шт.	Кабель токового выхода
Блок питания БПС-24-03 ДДШ2.087.006-01	1 шт.	По заявке потребителя
Программное обеспечение "Piro Visual"	1 комплект	CD-диск

Порядок записи при заказе:

«Пирометр ПТ-1»



ПИРОМЕТРЫ СЕРИИ СТ-2

Назначение:

Пирометры серии СТ-2 разработаны для применения в металлургии, машиностроении.

Предназначены для измерения температуры металлов, сыпучих веществ, обмуровок высокотемпературных печей, контроля температуры технологических процессов в жестких климатических условиях.

Краткое описание:

Пирометры серии СТ-2 разработаны для жестких условий эксплуатации на производстве. Конструкция прибора позволяет максимально изолировать оптические узлы прибора от воздействия пыли, паров, дыма, а также механических повреждений. Корпус пирометра выполнен из нержавеющей стали, позволяющей предохранить прибор от коррозии. Показатель визирования пирометра не менее 1:50, что соответствует пятну визирования 20 мм при расстоянии до контролируемой поверхности 1000 мм. Лазерный двухточечный целеуказатель позволяет точно навести пирометр на объект контроля.

Измеренное значение температуры отображается на точечном светодиодном дисплее, хорошо различимом при плохой освещенности на месте установки прибора. Коррекция на коэффициент излучательной способности объекта контроля осуществляется при помощи двух кнопок на задней части прибора, при этом на дисплее отображается текущее значение поправочного коэффициента.

Микропроцессорная система блока обработки сигнала позволяет:

- индцировать значение измеряемой температуры на светодиодном дисплее с разрешением 1 °С;
- корректировать коэффициент излучательной способности с дискретностью 0.01;
- контролировать и выводить на экран монитора персонального компьютера в графическом виде значение температуры в реальном времени, а также сохранять полученные результаты для последующей обработки;
- осуществлять наведение на объект контроля при помощи лазерных целеуказателей;
- производить выбор режима работы токового выхода (0-5, 0-20, 4-20 мА) и задавать динамический диапазон температуры (например 0-5 мА и диапазон 500-700 °С);
- регулировать температуру логическим ключом.

Пирометры серии СТ-2 выпускаются по ТУ 4211-071-02566540-2006

Исполнение пирометра	Диапазон измерений, °С	Спектральный диапазон, нм
СТ-2-01	300-1000	900-1700
СТ-2-02	900-2300	320-1100

Характеристики	СТ-2
Основная приведенная погрешность, %	1
Разрешающая способность, °С	1
Показатель визирования	1:50
Температура окружающей среды, °С	5...50
Коррекция излучательной способности	0.1-1.5, шаг 0.01
Степень защиты от пыли и воды	IP00
Габаритные размеры, мм	195x63
Масса, кг	1



СТ-2

Входящее в комплект поставки программное обеспечение Piro Visual, совместимое с Windows 95/98/XP, позволяет:

- идентифицировать пирометр
- отображать текущее, минимальное и максимальное значение температуры
- производить визуализацию измерений в виде графика в режиме реального времени
- задавать коэффициент коррекции излучательной способности
- производить выбор режима работы токового выхода
- производить автоматическую калибровку нуля
- настраивать цифровой фильтр и быстроедействие
- проводить калибровку пирометра
- настраивать режимы работы логических ключей (уставок)
- сигнализировать о неисправности прибора или выходе параметров за допустимые значения
- вести непрерывную запись измерений в файл на жестком диске
- выводить графики или их фрагменты на принтер.

Комплектность:

Наименование	Количество	Примечание
Пирометр СТ-2 ДДШ2.820.021	1 шт.	
Руководство по эксплуатации ДДШ2.820.021 РЭ	1 экз.	
Паспорт ДДШ2.820.021 ПС	1 экз.	
Кабель ДДШ6.644.121	1 шт.	Кабель питания
Кабель ДДШ6.644.127	1 шт.	Кабель токового выхода
Кабель ДДШ6.644.090	1 шт.	Кабель интерфейсный
Блок питания стабилизированный БПС-24-03 ДДШ2.087.006-01	1 шт.	По заявке потребителя
Программное обеспечение ДДШ2.820.021 ПО	1 экз.	CD-диск

Порядок записи при заказе:

«Пирометр СТ-2-XX»
где XX - исполнение прибора.

ПИРОМЕТРЫ ОПТОВОЛОКОННЫЕ СЕРИИ ПД-5

Назначение:

Пирометр ПД-5 предназначен для бесконтактного измерения и контроля температуры нагретых поверхностей по их собственному инфракрасному излучению, или, совместно с ИК-термопреобразователем, для замены термоэлектрических преобразователей, работающих в диапазоне от 400 до 1700 °С (см. ИКТС и ИКТП).

Область применения:

- машиностроение;
- металлургия;
- энергетика и др.



ПД-5



Краткое описание:

Прибор имеет литой пылевлагозащищенный корпус с отверстиями для крепления, работоспособен при температуре окружающей среды от -30 до +50°C. Приемник ИК-излучения выдерживает температуру окружающей среды до +200°C.. Между чехлом и приемником ИК-излучения устанавливается теплоизолирующий переходник со штуцером для подвода воздуха, что позволяет осуществлять продувку переходника охлаждающим воздухом и предотвратить перегрев приемника. Шайба, установленная на переходнике, служит защитным экраном от теплового излучения и выбросов пламени.

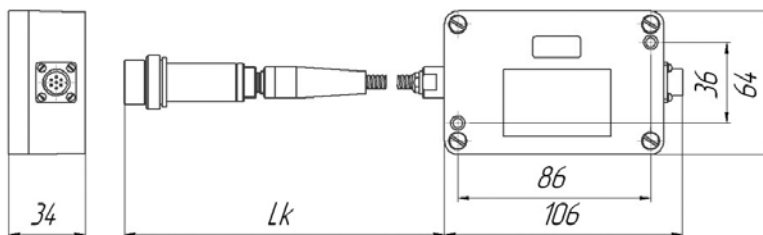
Пирометр обеспечивает индикацию температуры объекта с дискретностью 1,0 °C на светодиодном индикаторе, формирует унифицированный выходной сигнал постоянного тока, обеспечивает связь с IBM-совместимым компьютером (ПК).

В пирометре ПД-5 реализована схема имитации термopарного выхода. Температура, измеренная с помощью ИК-термопреобразователя, пересчитывается в значение термо-ЭДС для любого из 13 типов термопар, и напряжение соответствующей амплитуды выдается на контакты разъема. При замене штатной термопары на ИК-термопреобразователь нет необходимости заменять существующую систему контроля/регулирования, можно подключить пирометр к имеющемуся оборудованию.

Пирометр имеет ключ двухпозиционного регулирования, который может управлять внешним твердотельным реле. Таким образом можно осуществлять регулирование температуры или, например, отключить горелку котла при перегреве и т.п.

ПД-5 выпускается по МКСН.405321.003 ТУ

Характеристики	ПД-5
Диапазон измеряемых температур, °C	400 ...1400
Предел допускаемой основной погрешности, %, не более	± 0,5
Предел допускаемой дополнительной погрешности, вызванной изменением температуры окружающего воздуха от -30 до 50 °C, не превышает	0,025 %/°C
Показатель визирования	1:150
Номинальное рабочее расстояние, мм	1000
Рабочее расстояние, мм	500...3000
Вид индикации	светодиодная
Перестраиваемый унифицированный токовый выход, мА	0 – 5, 0 – 20, 4 – 20
Схема имитации термopарного выхода	R, S, B, J, T, E, K, N, A-1, A-2, A-3, L, M
Связь с ЭВМ	RS-232
Потребляемая мощность, Вт, не более	8
Напряжения питания, В	24 ± 0,5
Время установления рабочего режима, с	300
Время установления показаний, с	0,5
Масса пирометра, кг	1,0
Габаритные размеры измерительного блока, мм	106 x 64 x 34



Габаритные и присоединительные размеры пирометра ПД-5

Исполнения пирометра ПД-5:

Конструктивное исполнение	Длина опволоконного кабеля Lk, м	Тип выходных сигналов
-0.02	2	токовый выход (или имитация термопары); RS-232
-0.05	5	
-0.10	10	
-1.02	2	ключ регулирования; RS-232
-1.05	5	
-1.10	10	
-2.02	2	токовый выход (или имитация термопары); ключ регулирования
-2.05	5	
-2.10	10	

Условия эксплуатации:

Вид климатического исполнения	УХЛ 2
Температура окружающей среды, °C	-30 до 50
Относительная влажность воздуха	не более 95 % при температуре окружающей среды 35 °C
Атмосферное давление	от 84,0 до 106,7 кПа (от 630 до 800 мм рт. ст.).
Устойчивость к вибрации (группа исполнения)	L3
Способ защиты от поражения электрическим током	класс III
Степень защиты от пыли и воды	IP54

Комплектность:

Наименование	Количество	Примечание
Пирометр ПД-5	1 шт.	
Руководство по эксплуатации МКСН.405321.003 РЭ	1 экз.	
Паспорт МКСН.405321.003 ПС	1 экз.	
Кабель ДДШ6.644.090	1 шт.	
Кабель МКСН.685631.002	1 шт.	
Блок питания БПС-24-03 ДДШ2.087.006-01	1 шт.	По заявке потребителя
Программное обеспечение "PiroVisual" 643.02566540.00007-01	1 экз.	CD-диск

Порядок записи при заказе:

- "Пирометр ПД-5 - X ";
 - конструктивное исполнение пирометра ПД-5;
 - тип пирометра.

Пример записи при заказе:

Пирометр ПД-5-0.05.



ПИРОМЕТРЫ ОПТОВОЛОКОННЫЕ СЕРИИ ПД-6



Назначение:

Пирометры серии ПД-6 разработаны для массового применения в металлургии, машиностроении, химической промышленности. Высокая степень защиты от электромагнитных помех позволяет использовать данный прибор для измерения температуры в индукционных печах.

Краткое описание:

Пирометры состоят из двух частей: приемника ИК-излучения (оптической головки) и блока обработки сигнала, соединенных между собой при помощи оптоволоконного кабеля, по которому от оптической головки к блоку обработки сигнала передается излучение от объекта контроля. Для монтажа оптической головки используется специальный кронштейн, поставляемый в составе пирометров.

Приемник ИК-излучения и оптоволоконный кабель выдерживают температуру до 150 °С (кратковременно – до 200 °С). **Приемник ИК-излучения и оптоволоконный кабель не чувствительны к воздействию электромагнитных полей.**

За счет того, что приемник ИК-излучения и блок обработки сигнала разделены между собой оптоволоконным кабелем (длина до 5 м), возможно располагать блок обработки сигнала в безопасной для него зоне, а оптическую головку в непосредственной близости от объекта контроля. Гибкий оптоволоконный кабель и маленькие габариты приемника ИК-излучения позволяют измерять температуру в труднодоступных местах.

Для наведения пирометра на объект контроля температуры пирометр снабжен *шеститочечным лазерным целеуказателем*. Подсветка пятна визирования осуществляется как в режиме измерения температуры, так и в режиме ожидания.

Пирометр имеет *уставку тревожной сигнализации*. Уставка срабатывания ключа позволяет установить верхнее и нижнее значение температуры, при которой срабатывает логический ключ. Его можно использовать для сигнализации повышения и понижения температуры, а так же, при подключении к твердотельному реле, для регулирования температуры объекта.

В пирометре предусмотрено изменение следующих параметров:

1. «ε» - ввод значения коэффициента коррекции излучательной способности объекта измерения.
2. «Программный фильтр» - его включение снижает уровень шумов для более точных измерений.
3. «Количество измерений в секунду» - изменение быстродействия пирометра.
4. «Звуковая сигнализация превышения заданной температуры»
5. «Температурный диапазон токового выхода»
6. «Диапазон токового выхода» - выбор (0 – 5), (0 – 20), (4 – 20) мА или его отключение.
7. «Верхний и нижний пределы срабатывания ключа»
8. «Инверсия срабатывания ключа»
9. «Калибровка нуля» - автокоррекция.
10. «Пароль блокировки кнопок управления»

Используя цифровой канал пирометра, можно настроить все уставки с помощью компьютера. Для этого, в комплекте с пирометром, поставляется программа “PiroVisual”.

Возможности программного обеспечения:

Входящее в комплект поставки программное обеспечение “PiroVisual”, совместимое с Windows 95/98/XP, позволяет:

- идентифицировать пирометр;
- отображать текущее, минимальное и максимальное значение измеренной температуры;
- задавать коэффициент коррекции излучательной способности;
- производить визуализацию процесса измерения в виде графика в режиме реального времени;
- вести непрерывную запись измерений в файл на жестком диске ПК;
- выводить графики или их фрагменты на принтер;
- изменять параметры цифрового фильтра и скорость измерений;
- настраивать токовый выход;
- проводить подстройку пирометра.

Показатель визирования пирометра ПД-6 не менее 1:100, что соответствует пятну визирования 10 мм при расстоянии до контролируемой поверхности 1000 мм. На рисунке показано поле зрения пирометра ПД-6.



ПД-6

Оптические элементы прибора выполнены из кварцевого стекла.

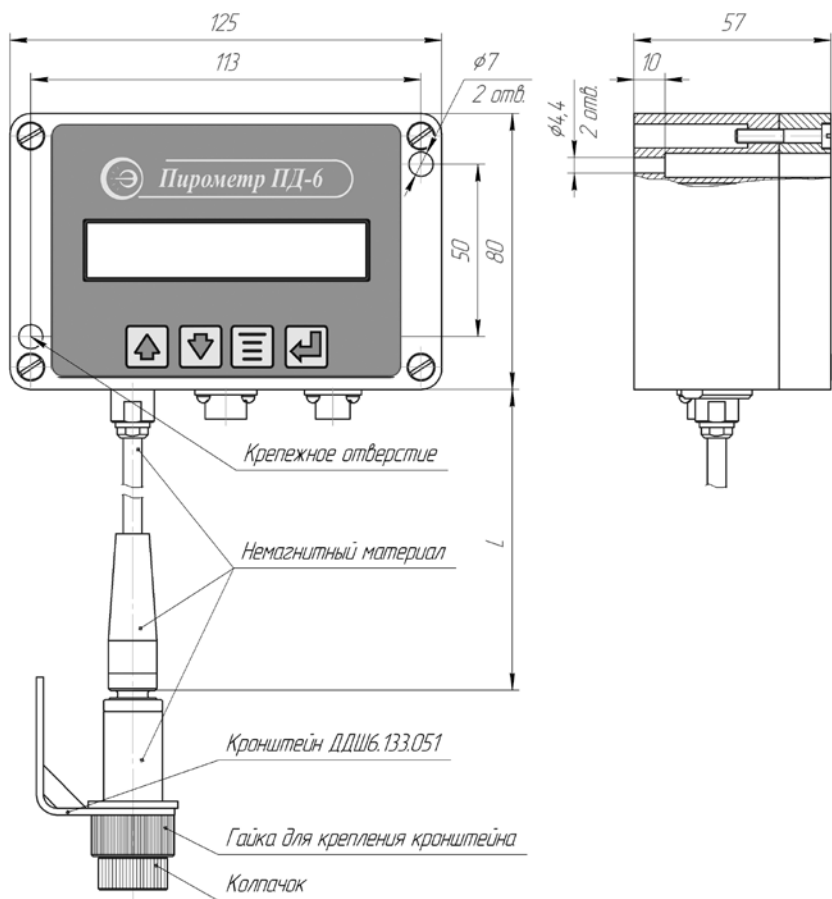
Пирометры серии ПД-6 выпускаются в соответствии требованиям ГОСТ 28243-96 по ТУ МКХН.405321.001 ТУ.

Исполнение пирометра	Температурный диапазон, °С	Оптоволоконный кабель	
		Вид	Длина, L, м
ПД-6-300/1000-01	От 300 до 1000	несъемный	1
ПД-6-300/1000-02			2
ПД-6-300/1000-05			5
ПД-6-300/1000-01 СБЛ		съемный (без лазерной подсветки)	1
ПД-6-300/1000-02 СБЛ			2
ПД-6-300/1000-05 СБЛ			5
ПД-6-400/1400-01	От 400 до 1400	несъемный	1
ПД-6-400/1400-02			2
ПД-6-400/1400-05			5
ПД-6-400/1400-01 СБЛ		съемный (без лазерной подсветки)	1
ПД-6-400/1400-02 СБЛ			2
ПД-6-400/1400-05 СБЛ			5
ПД-6-500/2000-01	От 500 до 2000	несъемный	1
ПД-6-500/2000-02			2
ПД-6-500/2000-05			5
ПД-6-500/2000-01 СБЛ		съемный (без лазерной подсветки)	1
ПД-6-500/2000-02 СБЛ			2
ПД-6-500/2000-05 СБЛ			5

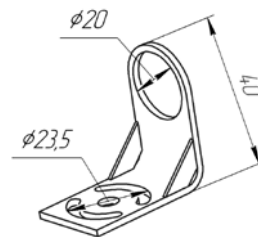
Характеристики	ПД-6
Спектральный диапазон, мкм	0,9...1,7
Основная погрешность, %	± 0,5
Показатель визирования	1:100
Разрешающая способность, °С	0,01
Вид индикации	ЖКИ, 10 разрядов, подсветка
Номинальное рабочее расстояние, мм	1000±100
Диапазон рабочих расстояний, м	0,5...10
Выходы:	
- перестраиваемый унифицированный токовый выход, мА	0 – 5, 0 – 20, 4 – 20
- REG 1 (логический ключ)	5В, 20мА
Уставка тревожной сигнализации	световая
Напряжение питания, в	24 ± 0,5
Температура окружающей среды, °С	5...50
Температура эксплуатации приемника ИК-излучения, °С	-20...150
Коррекция излучательной способности	0,1...1,5 (шаг 0,001)
Связь с ПК	RS-232
Степень защиты от пыли и воды	IP52
Питание, В	24±0,5
Габаритные размеры, мм	см. габаритный чертеж
Масса, кг	1



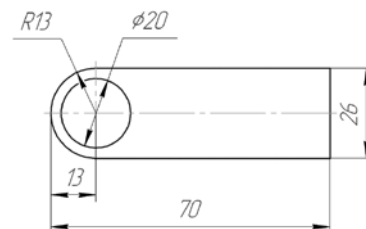
Габаритный чертеж пирометра ПД-6



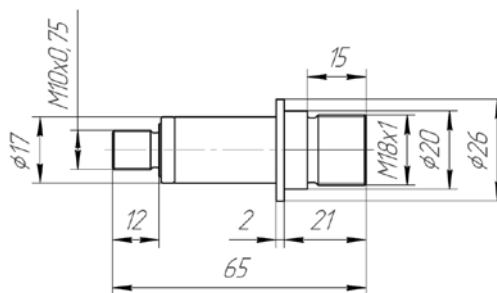
Кронштейн ДДШ6.133.051



Кронштейн МКСН.741511.005



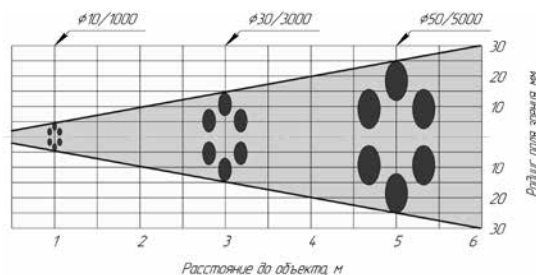
Габаритный чертеж приемника ИК



Комплектность:

Наименование	Количество	Примечание
Пирометр ПД-6	1 шт.	
Руководство по эксплуатации МКСН.405321.001 РЭ	1 экз.	
Паспорт МКСН.405321.001 ПС	1 экз.	
Программное обеспечение "PiroVisual" 643.02566540.00007-01	1 экз.	CD-диск
Приемник ИК ДДШ5.869.003	1 шт.	
Кабель питания ДДШ6.644.121	1 шт.	
Кронштейн ALMF-001 ВК	2 шт.	Для крепления пирометра
Кронштейн ДДШ6.133.051	1 шт.	Для крепления приемника ИК
Кронштейн МКСН.741511.005	1 шт.	По заявке потребителя*
Кабель связи с ПК ДДШ6.644.090	1 шт.	
Кабель токового выхода МКСН.434641.012	1 шт.	
Кабель токового выхода с подключением кабеля связи с ПК МКСН.434641.010	1 шт.	
Кабель связи с ПК МКСН.434641.011	1 шт.	По заявке потребителя**
Блок питания БПС-24-03 ДДШ2.087.006-01	1 шт.	По заявке потребителя
*Взамен кронштейна ДДШ6.133.051		
**Взамен кабелей ДДШ6.644.090 и МКСН.434641.012		

Поле зрения пирометра ПД-6



Реализация ИК-термопреобразователя:

Дополнительно пирометры ПД-6 могут быть укомплектованы специальными защитными чехлами. ПД-6 совместно с защитным чехлом могут использоваться вместо преобразователей термоэлектрических. В частности вместо платиновых преобразователей термоэлектрических. (См. описание ИКТС, ИКТП)

Достоинства:

- При выходе из строя защитного чехла легко и не дорого осуществить замену;
- Увеличивается точность измерения (пирометр с чехлом - модель АЧТ);
- Быстродействие увеличивается, т.к. чехол имеет тонкие стенки и инерция минимальная;
- Возможно использование пирометра с чехлом для измерения температуры газов, расплавов металлов на глубине, измерения температуры в условиях вакуума.

Порядок записи при заказе:

«Пирометр ПД-6-400/1400-02 СБЛ МКСН.405321.001 ТУ»

1. Тип пирометра
2. Диапазон измеряемых температур, °С
3. Длина оптоволоконного кабеля, м
4. Съемный оптоволоконный кабель (без лазерной подсветки), для несъемного обозначение отсутствует
5. Обозначение ТУ

Пример записи при заказе:

«Пирометр ПД-6-400/1400-02 СБЛ МКСН.405321.001 ТУ»

ПИРОМЕТРЫ ОПТОВОЛОКОННЫЕ СЕРИИ ПД-7



ПД-7 зарегистрированы в Государственном реестре средств измерений под № 31893-06. Сертификат об утверждении типа средств измерений RU.C.32.001.A №24185/1.

Назначение: Пирометры серии ПД-7 предназначены для измерения температуры расплавов металла, сыпучих веществ, твердых тел.

Краткое описание:

Пирометры состоят из двух частей: оптической головки и блока обработки сигнала, соединенных между собой оптоволоконным кабелем, по которому от оптической головки к блоку обработки сигнала передается инфракрасное излучение от объекта контроля. Для монтажа оптической головки используется специальный кронштейн, поставляемый в составе пирометров.

Оптическая головка и оптоволоконный кабель выдерживают температуру до 150°C (кратковременно - до 200°C). Оптическая головка и оптоволоконный кабель не чувствительны к воздействию электромагнитных полей. Металлорукав из нержавеющей стали защищает оптоволоконный кабель от механических ударов и влияния агрессивной окружающей среды.

За счет того, что оптическая головка и блок обработки сигнала соединены между собой оптоволоконным кабелем, длина которого может достигать десяти метров (в стандартном исполнении - 2 м), возможно располагать блок обработки сигнала в безопасной для него зоне, а оптическую головку - в непосредственной близости от объекта контроля. Гибкий оптоволоконный кабель и маленькие габариты оптической головки позволяют измерять температуру в труднодоступных местах.

Высокий показатель визирования пирометра (1:150) позволяет контролировать на расстоянии 1000 мм температуру участка поверхности диаметром 6 мм.

ПД-7



Настольное исполнение

Оптические элементы прибора выполнены из кварцевого стекла.

Оптоволоконный кабель отсоединяется от пирометра. В случае контроля температуры в нескольких точках на объекте, можно пользоваться одним и тем же блоком обработки сигнала, поочередно соединяя его с оптическими головками, размещенными в нужных местах.

**ПД-7 соответствует требованиям ГОСТ 28243-96
ТУ 4211-050-02566540-2005**

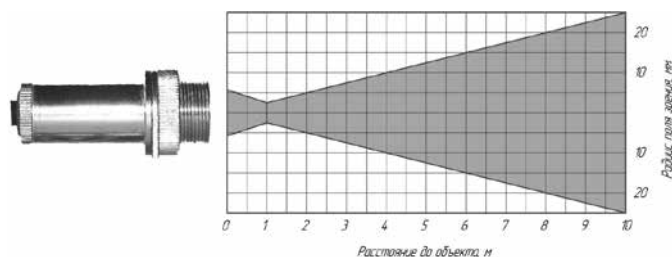


Диаграмма поля зрения пирометра ПД-7

В пирометрах серии ПД-7 предусмотрено:

- связь с ЭВМ по интерфейсу RS-232;
- выбор скорости измерений из ряда 1; 5; 10; 25 изм./с
- включение/выключение внутреннего цифрового фильтра, уменьшающего уровень шумов;
- возможность изменения параметров цифрового фильтра;
- одновременный аналоговый и цифровой выходы;
- вывод результатов измерения в цифровом виде на ЭВМ;
- токовый выход с программируемыми диапазоном температур и видом унифицированного токового выходного сигнала (0-5), (0-20) или (4-20) мА;
- два выходных логических ключа (5В, 20мА) для двух изменяемых уставок;
- лазерное целеуказание действительного поля зрения пирометра на поверхности объекта;
- блокировка при помощи пароля кнопок управления для защиты от несанкционированного доступа к настройкам прибора;
- индикация на ЭВМ температуры внутри прибора

Пирометр имеет уставку тревожной сигнализации. Уставка срабатывания ключа позволяет установить верхнее и нижнее значените температуры, при которой срабатывает логический ключ. Его можно использовать для сигнализации повышения и понижения температуры, а так же, при подключении к твердотельному реле, для регулирования температуры объекта.

Характеристики	ПД-7-01	ПД-7-02
Диапазон измеряемых температур, °С	300...1000	500...2500
Спектральный диапазон, мкм	0,9...1,7	
Показатель визирования	1:150	
Номинальное рабочее расстояние, мм	1000±100	
Диапазон рабочих расстояний, м	0,5...10	
Вид индикации	ЖКИ, 10 разрядов, подсветка	
Разрешающая способность индикации, °С	0,01	
Основная погрешность, %, не более	0,5	
Время установления выходного сигнала, мс, не более	80	
Диапазон возможной установки коэффициента коррекции излучательной способности	0,100...1,500	
Дискретность установки коэффициента коррекции излучательной способности	0,001	
Связь с ЭВМ	RS-232	
Частота обновления данных на индикаторе, раз/с	5	
Температура эксплуатации оптической головки и оптоволоконного кабеля, °С	-20...+150 (кратковременно - до +200)	
Температура окружающего воздуха блока обработки сигнала, °С	5...50	
Выходы:		
- стандартный токовый перестраиваемый, мА	0 - 5, 0 - 20, 4 - 20	
- REG 1 (логический ключ)	5В, 20мА	
- REG 2 (логический ключ)	5В, 20мА	
Уставка тревожной сигнализации	звуковая, световая	
Степень защиты от пыли и воды	IP00	
Питание, В	24±0,5	
Потребляемая мощность, Вт, не более	9	
Габаритные размеры, мм, не более:		
- блока обработки сигналов	160x68x96,3	
- оптической головки	Ø24x70	
- кабеля оптоволоконного ДДШ6.649.000, мм (стандартное исполнение)	Ø6x2000	
Масса блока обработки сигналов, кг, не более	1	



Возможности программного обеспечения:

Входящее в комплект поставки программное обеспечение Piro Visual, совместимое с Windows 95/98/XP, позволяет:

- идентифицировать пирометр;
- отображать текущее, минимальное и максимальное значение температуры;
- задавать коэффициент коррекции излучательной способности;
- сигнализировать о неисправности прибора или выходе параметров за допустимые значения;
- производить визуализацию измерений в виде графика в режиме реального времени;
- вести непрерывную запись текущих измеренных значений в файл на жестком диске компьютера;
- выводить графики или их фрагменты на принтер;
- изменять параметры цифрового фильтра ПД-7 и скорость измерений;
- настраивать токовый выход;
- проводить подстройку пирометра;
- и др.

Порядок записи при заказе:

«Пирометр ПД-7-XX», где XX - исполнение ПД-7

Комплектность:

Наименование	Количество	Примечание
Пирометр оптоволоконный ПД-7	1 шт.	
Руководство по эксплуатации ДДШ2.820.014 РЭ	1 экз.	
Паспорт ДДШ2.820.014 ПС	1 экз.	
Методика поверки МП 2412-0008-2006	1 экз.	
Приемник ИК ДДШ5.869.003	1 шт.	
Кабель оптоволоконный ДДШ6.649.000*	1 шт.	
Кабель ДДШ6.644.090	1 шт.	Кабель интерфейсный
Кабель ДДШ6.644.120	1 шт.	Кабель токового выхода
Кабель ДДШ6.644.121	1 шт.	Кабель питания
Блок питания стабилизированный БПС 24-0.3 ДДШ2.087.006-01	1 шт.	По заявке потребителя
Программное обеспечение "Piro Visual" 643.02566540.00007 - 01	1 комплект	CD-диск
Кронштейн ДДШ6.133.051	1 шт.	

* - по согласованию возможна поставка кабеля длиной 2, 5 или 10 метров.

ПИРОМЕТРЫ-РЕГУЛЯТОРЫ ОПТОВОЛОКОННЫЕ СЕРИИ ПД-10

Назначение:

Пирометры серии ПД-10 разработаны для массового применения в металлургии, машиностроении, химической промышленности. Высокая степень защиты от электромагнитных помех позволяет использовать данный прибор для измерения температуры в индукционных печах.

С помощью пирометров данной серии возможно построение системы регулирования температуры по ПИД-закону.

Краткое описание:

Конструктивно и функционально пирометр ПД-10 полностью аналогичен пирометру ПД-7. Дополнительно пирометр комплектуется блоком сканирования силовой сети с оптикоэлектронной развязкой. Выход управления нагрузкой предназначен для подключения к твердотельному реле, коммутирующему силовую цепь нагревателя. Твердотельное реле выбирается в зависимости от токов и напряжений нагрузки. Настройка параметров регулятора производится с ПЭВМ либо при помощи кнопок на лицевой панели прибора. Для задания коэффициентов ПИД-закона необходимы базовые знания теории регулирования.

ПД-10



Пирометры серии ПД-10 выпускаются по ТУ 4211-070-02566540-2006

Исполнение пирометра	Диапазон измерений, °С	Спектральный диапазон, мкм
ПД-10-01	300...1000	0,9...1,7
ПД-10-02	500...2500	0,9...1,7

Характеристики	ПД-10-01
Основная погрешность,	± 5 °С – в диапазоне 300...500 °С ± 1% – в диапазоне свыше 500 °С
Разрешающая способность, °С	0,01
Показатель визирования	1:150
Потребляемая мощность, Вт, не более	10
Температура окружающей среды, °С	5...50
Температура эксплуатации оптической головки оптоволоконного кабеля, °С	-20...150
Коррекция излучательной способности	0.1-1.5, шаг 0,001
Габаритные размеры:	
- измерительного блока пирометра, мм	160 x 68 x 96,3
- приемника оптического излучения, мм	Ø 24 x 70
- кабель ДДШ6.649.000, не более, мм	Ø 6 x 2000

Комплектность:

Наименование	Количество	Примечание
Пирометр ПД-10 ДДШ2.820.020	1 шт.	
Руководство по эксплуатации ДДШ2.820.020 РЭ	1 экз.	
Паспорт ДДШ2.820.020 ПС	1 экз.	
Кабель ДДШ6.649.000	1 шт.	Кабель оптоволоконный
Кабель ДДШ6.644.090	1 шт.	Кабель интерфейсный
Кабель ДДШ6.644.121	1 шт.	Кабель питания
Кабель ДДШ6.644.125	1 шт.	Кабель токового выхода
Приемник ИК-излучения ДДШ5.869.003	1 шт.	
Блок питания стабилизированный БПС-24-03 ДДШ2.087.006-01	1 шт.	По заявке потребителя
Блок гальванической развязки ДДШ5.109.031 ДДШ5.109.031-01	1 шт.	220В 380В
Программное обеспечение "Piro Visual"	1 комплект	CD-диск

Порядок записи при заказе:

«Пирометр ПД-10-XX»
где XX - исполнение ПД-10



СИСТЕМА ТЕПЛОВИЗИОННОГО КОНТРОЛЯ СТК-1

Назначение:

Система тепловизионного контроля СТК-1 предназначена для дистанционной визуализации тепловых полей стенки корпуса вращающейся печи в реальном времени, их регистрации и хранению в виде изображений.

Система обеспечивает получение, хранение и математическую обработку температурных профилей до 4-х сечений и работу двух приборов на один компьютер.

Связь первичных приборов с компьютером по 2-х проводной токовой петле с оптико-электронной развязкой на входе компьютера. В системе предусмотрены задания на подачу звуковой сигнализации при превышении температур выше заданной установки и при несанкционированном её отключении.

Система позволяет контролировать как положение и геометрию зоны спекания по длине печи, так и осуществлять контроль за качеством футеровки печи, что позволяет оптимизировать качество обжига сырья, уменьшать расход топлива, продлевать сроки службы футеровки и предотвращать недопустимые температурные градиенты, приводящие к механическим разрушениям стального корпуса.

При необходимости в систему может устанавливаться несколько приборов.

Преобразователь соответствует ГОСТ 28243 ДДШ 2.820.006 (КД).

Характеристики	СТК-1
Диапазон измеряемых температур, °С	100...500
Спектральный диапазон, мкм	2,7...5,5
Показатель визирования	1:30
Приведенная погрешность, % не более	3
Тип используемого датчика	ФР-611
Разрядность аналого-цифрового преобразователя	10
Сектор зоны сканирования, град.	90
Площадь контролируемой точки с расстояния в 5 мм, не более	150x150
Частота сканирования, Гц	4
Связь с ПК	USB
Среда функционирования ПО	Windows 98, Windows XP
Питание	~36В; 220В; 50Гц
Длина Соединительной линии, км, не более	2
Температура окружающего воздуха, оС	-40...+60
Габаритные размеры первичного прибора	220x275x95
Масса первичного прибора, кг, не более	5

Комплектность:

Наименование	Количество
Преобразователь СТ-1	1 шт
Шнур соединительный с ответной частью разъема	2 шт
Релейный блок	1 шт
Руководство по эксплуатации ДДШ 2.820.006 РЭ	1 экз
По дополнительной заявке Ноутбук	

Разработчик СТК-1:

Омский государственный технический университет, кафедра «Электроника»
644050, г. Омск, пр.Мира, 11, тел. (381-2) 65-26-69

СИСТЕМА ТЕПЛОВИЗИОННОГО КОНТРОЛЯ СТК-ЭА

Назначение:

Система тепловизионного контроля СТК-ЭА предназначена для дистанционной визуализации тепловых полей различных объектов в реальном времени для задач энергоаудита, их регистрации, обработки и хранения в виде изображений с помощью встроенного компьютера.

Система обеспечивает получение информации о тепловых потерях и теплопоступлениях через ограждающие конструкции строительных зданий и сооружений.

СТК-ЭА - переносной прибор.

СТК-ЭА



Преобразователь соответствует ГОСТ 28243 ДДШ 2.820.006 (КД)

Характеристики	СТК-ЭА
Диапазон измеряемых температур, °С	+100 ... +500
Спектральный диапазон, мкм	2,7...5,5
Приведенная погрешность, %, не более	3
Разрядность аналого-цифрового преобразователя	10
Сектор зоны сканирования, град.	90
Частота сканирования, Гц	4
Связь с ЭВМ	USB
Среда функционирования программного обеспечения	Windows-XP
Питание	автономное
Температура окружающего воздуха, °С	-30...+50
Габаритные размеры первичного прибора, мм	300x275x150

Комплектность:

Наименование	Количество
Преобразователь СТ-ЭА	1 шт
Ноутбук	1 шт
Шнур сетевой	1 шт
Штатив	1 шт
Руководство по эксплуатации	1 экз



ИК-ТЕРМОПРЕОБРАЗОВАТЕЛИ ДЛЯ ИЗМЕРЕНИЯ ТЕМПЕРАТУРЫ ГАЗОВЫХ СРЕД И РАСПЛАВОВ МЕТАЛЛОВ

ИК-ТЕРМОПРЕОБРАЗОВАТЕЛИ СТАЦИОНАРНЫЕ ИКТС

Различные варианты конструкции ИК-термопреобразователей защищены патентом РФ. Патент на полезную модель №113836.

Назначение:

ИК-термопреобразователь стационарный (ИКТС) предназначен для измерения температуры воздушных и газообразных сред, расплавов цветных металлов в диапазоне 400...1400 °С (в зависимости от типа чехла).

ИКТС с чехлом из нержавеющей стали (рис.1) предназначен для измерения температуры различных сред, не вступающих или слабо вступающих во взаимодействие с арматурой, в диапазоне 400...1200 °С.

ИКТС с термопарным чехолом (рис.2) предназначен для измерения температуры цветных металлов (алюминий, медь и пр) в диапазоне 400...1250 °С. В зависимости от типа пирометра может отображать и имитировать различные виды токовых и термопарных сигналов.

ИКТС с чехлом из карбида кремния (рис.3) предназначен для измерения температуры в электрических и газовых печах в диапазоне 400...1400 °С. При использовании в комплекте с пирометром ПД-5 (см таблицу 3) может быть использован в качестве прямой замены большинства типов термопар, т.к. данный пирометр позволяет имитировать сигналы стандартных термопар.

Достоинства ИК-термопреобразователя:

- в случае износа замене подлежит только чехол, стоимость которого существенно ниже стоимости термоэлектрических датчиков, как платиновой группы, так и ХА типа;
- инерционность преобразователя существенно ниже традиционных датчиков, так как чехол пустой;
- при проведении очередной поверки нет необходимости демонтировать чехол, достаточно отсоединить приемник ИК-излучения от чехла, и поверить прибор непосредственно как пирометр. Это особенно важно, если, например, объект нежелательно разгерметизировать, внутри находятся ядовитые вещества и т.п.
- так как в преобразователе нет драгоценных металлов, он не представляет большого соблазна для хищения.
- в комплекте с пирометром ПД-5 может быть использован в качестве прямой замены большинства типов термопар, т.к. в пирометре ПД-5 реализована схема имитации термопарного выхода (см. ниже).



Рисунок 1.

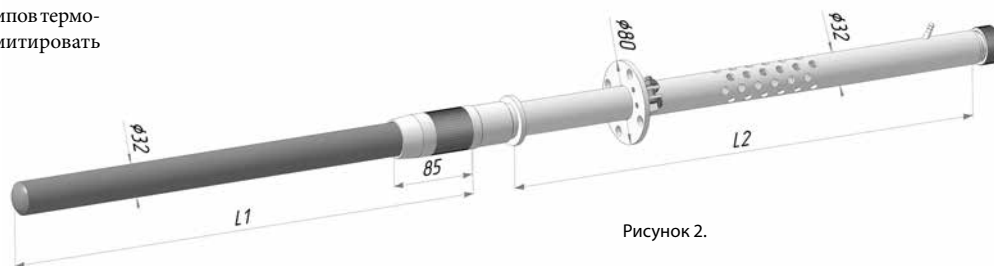


Рисунок 2.



Рисунок 3.

Таблица 1 – Материал и применение ИКТС

Рисунок	Материал чехла	Диапазон температур, °С	Назначение
1	Сталь 15Х25Т	400...1200	Неагрессивные воздушные и газообразные среды, неразрушающие арматуру
2	Термопарный чехол	400...1250	Расплав цветных металлов
3	Газоплотный карбид кремния	400...1400	Электрические и газовые печи, химически-агрессивные среды с высокой температурой

Таблица 2 - Конструктивное исполнение ИК-термопреобразователя

Тип	Конструктивное исполнение			Тип пирометра
	Номер рисунка конструкции	Длина чехла L ₁ , мм	Длина монтажной части (Сталь 12Х18Н10Т) L ₂ , мм	
ИКТС	1	490, 790, 990, 1240, 1590, 1990	200	ПД-5, ПД-6
	2	500	400, 500, 600, 700, 800, 900, 1000	
	3	500, 600, 700, 800, 900, 1000	300	



Пирометр ПД-5



Пирометр ПД-6



Настенное
исполнение

Таблица 3 – Исполнения пирометра ПД-5

Конструктивное исполнение	Температурный диапазон, °С	Тип выходных сигналов	Длина оптоволоконного кабеля, м
0.02	400...1400	токовый выход (или имитация термопары); RS-232	2
0.05			5
0.10			10
1.02		RS-232; ключ регулирования	2
1.05			5
1.10			10
2.02		токовый выход (или имитация термопары); ключ регулирования	2
2.05			5
2.10			10

Таблица 4 – Исполнения пирометра ПД-6

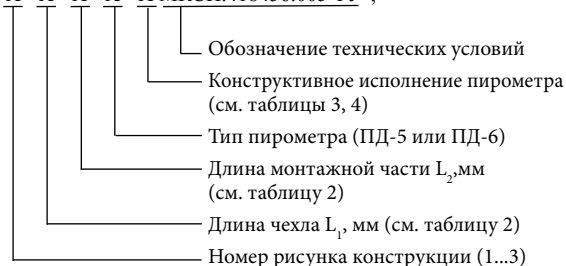
Конструктивное исполнение	Температурный диапазон, °С	Длина оптоволоконного кабеля, м
300/1000-01	300...1000	1
300/1000-02		2
300/1000-05		5
400/1400-01	400...1400	1
400/1400-02		2
400/1400-05		5
500/2000-01	500...2000	1
500/2000-02		2
500/2000-05		5

В пирометре ПД-5 реализована схема имитации термопарного выхода. Температура, измеренная с помощью ИК-термопреобразователя, пересчитывается в значение термо-ЭДС для любого из 13 типов термопар, и напряжение соответствующей амплитуды выдается на контакты разъема. При замене штатной термопары на ИК-термопреобразователь нет необходимости заменять существующую систему контроля/регулирования, можно подключить пирометр к имеющемуся оборудованию.

Пирометры ПД-5, ПД-6 имеют ключ двухпозиционного регулирования, который может управлять внешним твердотельным реле. Таким образом можно осуществлять регулирование температуры или, например, отключить горелку котла при перегреве и т.п.

Порядок записи при заказе:

1. "ИКТС - X - X - X - X - X МКСН.418456.005 ТУ";



Пример записи при заказе:

- ИКТС -1-990-200-ПД-5-0.05 МКСН.418456.005 ТУ
- ИКТС -2-500-700-ПД-6-400/1400-02 МКСН.418456.005 ТУ

В случае заказа ИК-термопреобразователя без пирометра в соответствующих позициях поставить прочерк.



ИК-ТЕРМОПРЕОБРАЗОВАТЕЛИ ПЕРЕНОСНЫЕ ИКТП

Различные варианты конструкции ИК-термопреобразователей защищены патентом РФ. Патент на полезную модель №113836.

Назначение

ИК-термопреобразователь переносной ИКТП (далее – ИК-термопреобразователь) предназначен для измерения температуры расплавов черных и цветных металлов с помощью чехла, погружаемого в расплав. ИК-термопреобразователь может использоваться взамен термоэлектрических преобразователей, работающих в диапазоне от 500 до 1700 °С.

ИК-термопреобразователь выпускается в конструктивных исполнениях, приведенных в таблице 1.

Таблица 1.

Исполнение	Материал чехла	Назначение
ИКТП-1	Кварц	Измерение температуры расплавов черных металлов
ИКТП-2	Термопарный чехол	Измерение температуры расплавов цветных металлов
ИКТП-3	Кварц, керамика	Измерение температуры расплавов черных и цветных металлов

Технические характеристики по МКСН.418456.008 РЭ

Таблица 2.

Диапазон измеряемых температур, °С	500 ... 1700
Пределы допускаемой основной погрешности, %	± 1,0
Напряжение питания, В	24 ± 0,5
Потребляемая мощность, Вт, не более	8
Время установления показаний с момента погружения в расплав металла, с, не более	
- кварцевого чехла	10
- керамического чехла	60
Вид климатического исполнения по ГОСТ 15150-69	У2
Устойчивость к вибрации (группа исполнения) по ГОСТ Р52931-2008	L1
Степень защиты от пыли и воды по ГОСТ 14254-96	IP42
Габаритные размеры ИК-термопреобразователя (зависят от длины чехла)	2300x1140
Длина L, мм:	
- кварцевого чехла D=20 мм	300
- керамического чехла D=32 мм	400
Масса ИК-термопреобразователя, кг, не более,	4,0
Средняя наработка до отказа, часов	15000
Средний срок службы, лет	9

Условия эксплуатации

Таблица 3.

Температура окружающей среды ИК-термопреобразователя, °С	- 30 ... +50
Относительная влажность воздуха при температуре окружающей среды 35 °С, %, не более	95

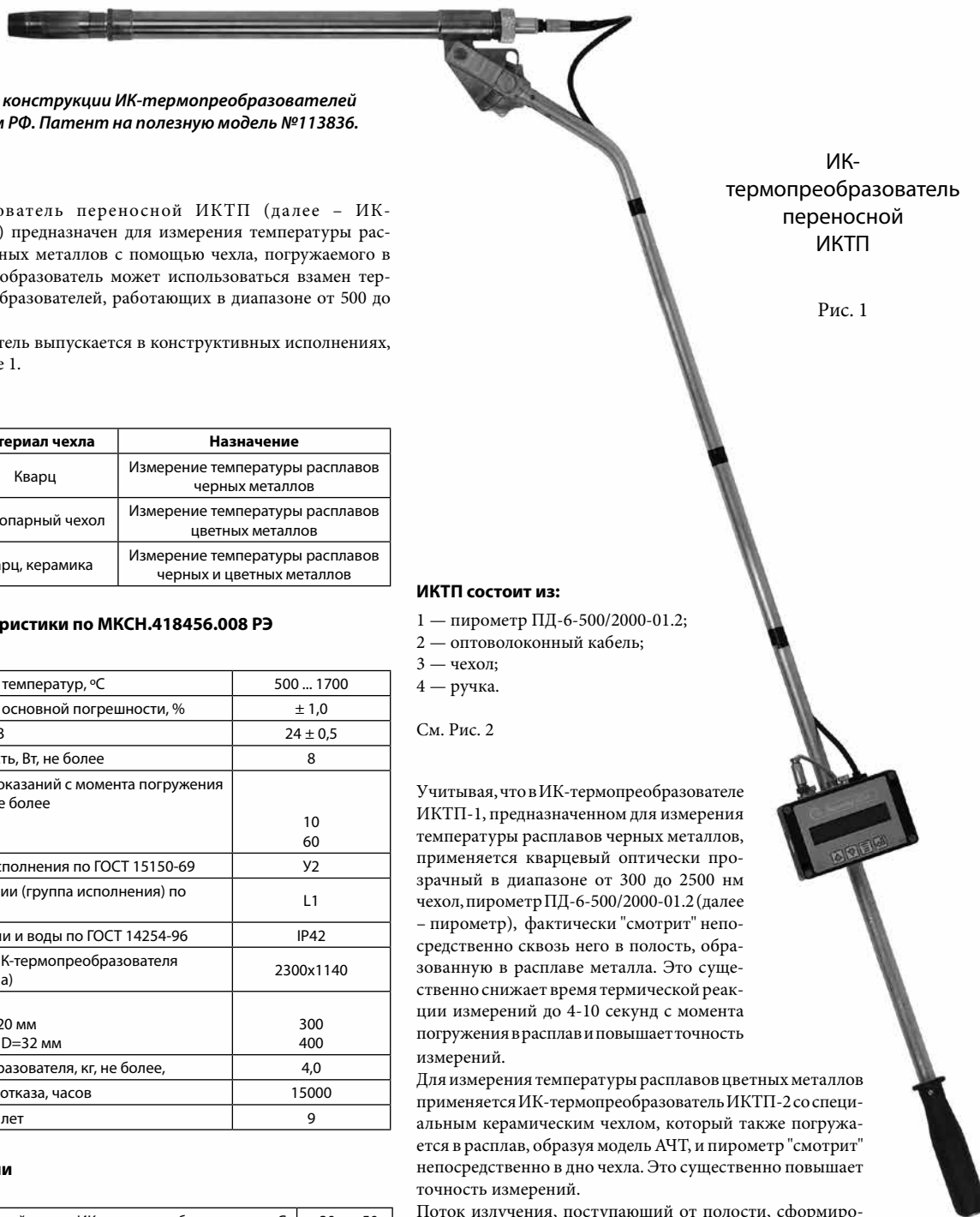
Устройство и работа ИК-термопреобразователя

Принцип действия ИК-термопреобразователя основан на зависимости энергетической яркости теплового излучения объекта от его температуры. Излучательная способность расплавов металлов зависит от многих факторов: от марки металла, от наличия оксидной пленки на поверхности зеркала расплава, от температуры и т.д.

Для устранения вышеперечисленных факторов, влияющих на показания температуры, в расплаве металла с помощью специального чехла формируется полость с коэффициентом излучательной способности близкой к модели АЧТ. Это повышает точность измерений пирометрическим способом.

ИК-термопреобразователь переносной ИКТП

Рис. 1



ИКТП состоит из:

- 1 — пирометр ПД-6-500/2000-01.2;
- 2 — оптоволоконный кабель;
- 3 — чехол;
- 4 — ручка.

См. Рис. 2

Учитывая, что в ИК-термопреобразователе ИКТП-1, предназначенном для измерения температуры расплавов черных металлов, применяется кварцевый оптически прозрачный в диапазоне от 300 до 2500 нм чехол, пирометр ПД-6-500/2000-01.2 (далее – пирометр), фактически "смотрит" непосредственно сквозь него в полость, образованную в расплаве металла. Это существенно снижает время термической реакции измерений до 4-10 секунд с момента погружения в расплав и повышает точность измерений.

Для измерения температуры расплавов цветных металлов применяется ИК-термопреобразователь ИКТП-2 со специальным керамическим чехлом, который также погружается в расплав, образуя модель АЧТ, и пирометр "смотрит" непосредственно в дно чехла. Это существенно повышает точность измерений.

Поток излучения, поступающий от полости, сформированной чехлом, воспринимается линзовой оптической системой приемника ИК-излучения и направляется по оптоволоконному кабелю на датчик. Датчик преобразует энергию излучения в электрический сигнал. Сигнал с датчика усиливается и преобразуется в цифровой код. Цифровой код поступает в блок цифровой обработки, где происходит вычисление и индикация температуры объекта.

При измерении температуры расплавов металлов с помощью ИК-термопреобразователя на пирометре выставляется значение излучательной способности, равное 0,99.

Чехол погружается перпендикулярно зеркалу расплава металла на глубину (180±30) мм. Кварцевый чехол является одноразовым, чехлы из керамики применяются многократно.

Габаритный чертеж ИК-термопреобразователя переносного ИКТП

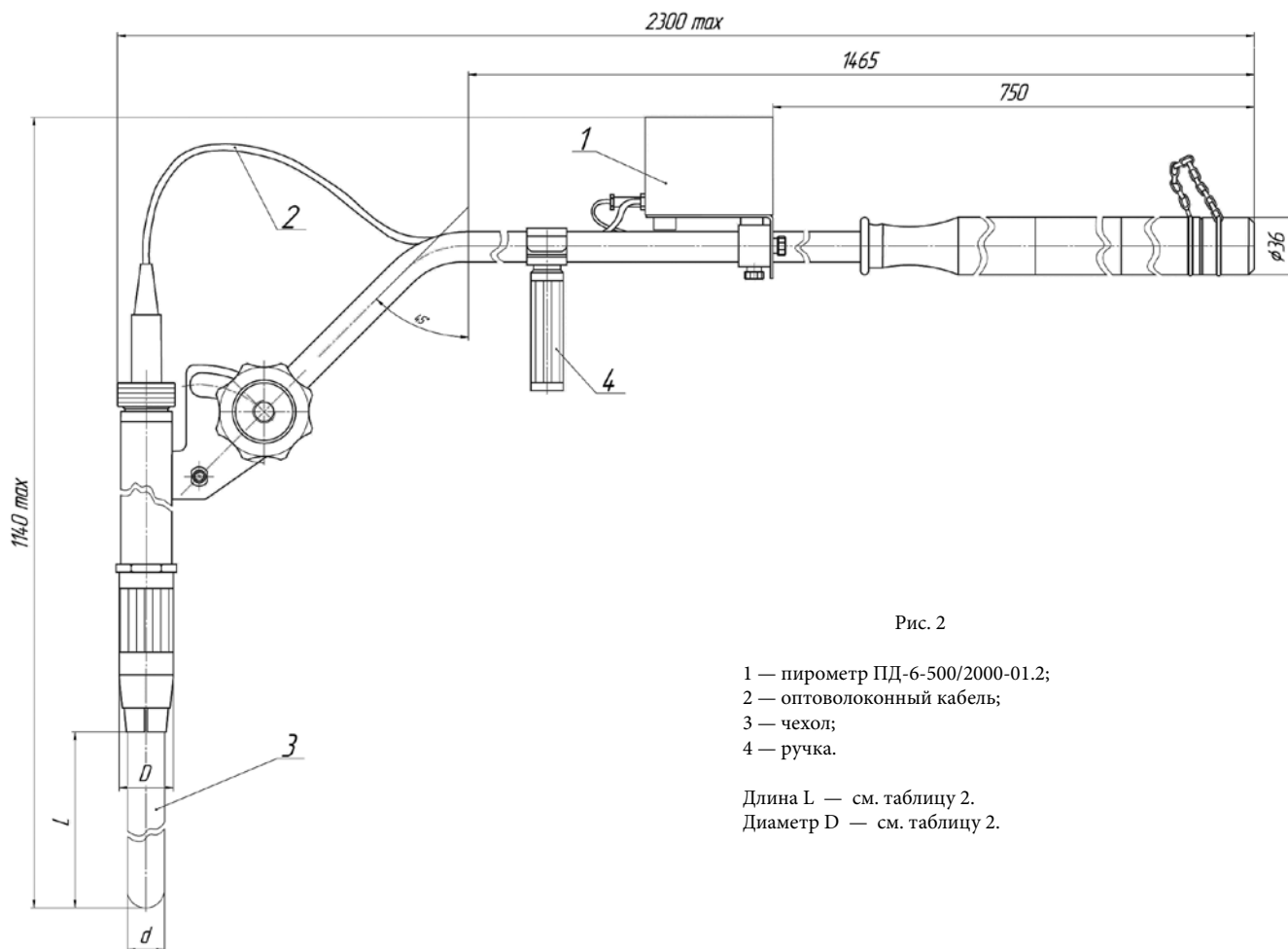


Рис. 2

- 1 — пирометр ПД-6-500/2000-01.2;
- 2 — оптоволоконный кабель;
- 3 — чехол;
- 4 — ручка.

Длина L — см. таблицу 2.
Диаметр D — см. таблицу 2.

Состав изделия

Таблица 4.

Наименование	Количество	Примечание
ИК-термопреобразователь ИКТП	1 шт.	
Руководство по эксплуатации МКСН.418456.008 РЭ	1 экз.	
Паспорт МКСН.418456.008 ПС	1 экз.	
Руководство по эксплуатации пирометра ПД-6 МКСН.405321.001 РЭ	1 экз.	
Паспорт пирометра ПД-6 МКСН.405321.001 ПС	1 экз.	
Кабель питания	1 шт.	
Блок питания БПС-24-0.3 ДДШ2.087.006-01	1 шт.	По заявке потребителя
Комплект сменных частей:	1 комплект*	
- чехол кварцевый	10 шт.	для ИКТП-1 и ИКТП-3
- чехол из специальной керамики	1 шт.	для ИКТП-2 и ИКТП-3
- цанга МКСН.723232.006-01	1 шт.	для ИКТП-3
- гайка МКСН.714341.002-01	1 шт.	для ИКТП-3
* Допускается поставка с ИК-термопреобразователем дополнительных комплектов или их частей по заявке потребителя		

Пример записи при заказе

"ИКТП-2 МКСН.418456.008 РЭ"



СИСТЕМА ТЕМПЕРАТУРНОГО МОНИТОРИНГА ГРУНТОВ

ВАРИАНТЫ РЕАЛИЗАЦИИ СИСТЕМЫ ТЕМПЕРАТУРНОГО МОНИТОРИНГА ГРУНТОВ

- 1. Оперативные замеры температуры в термометрических скважинах и на других объектах** (МЦДТ + ПКЦД-1/100).
- 2. Автономный вариант установки системы** (МЦДТ + ЛЦД-1/100-СД).
- 3. Стационарный вариант установки системы** (МЦДТ + СКЦД-6/200).
- 4. Автономный вариант с беспроводной передачей данных на базе логгеров ЛЦД-1/100-РМ** (МЦДТ + ЛЦД-1/100-РМ).

ОПЕРАТИВНЫЕ ЗАМЕРЫ

Данный вариант реализации системы предназначен для полевого измерения распределения температуры в термометрических скважинах по ГОСТ 25358-2012, где требуется получить данные о температуре мерзлых, промерзающих и протаивающих грунтов. Также может использоваться для измерений температур в строительстве, на любых сложных нелинейных объектах.

Состав портативной системы:

- многозонные цифровые датчики температуры МЦДТ 0922 (термокосы);
- контроллер цифровых датчиков температуры ПКЦД-1/100 (контроллер).

Основные достоинства портативной системы:

- кабель сохраняет гибкость при эксплуатации в условиях отрицательных температур;
- термокоса и контроллер имеют малый вес;
- малая тепловая инерция.

Для регистрации данных с термокос используются портативные контроллеры ПКЦД-1/100.

Контроллер ПКЦД-1/100 позволяет устойчиво считывать показания с датчиков температуры на расстоянии 100 метров, поддерживает от 1 до 100 датчиков в сети с интервалом опроса от 10 секунд до 1 часа. Связь с ПК осуществляется посредством USB. При подключении к USB контроллер может работать без элемента питания.

Подключив контроллер к термокосе, можно просмотреть измеренные значения температуры на индикаторе, сохранить данные значения во внутреннюю энергонезависимую память.

ПКЦД-1/100 может работать в режиме логгера, т.е. автоматически сохранять данные в энергонезависимой памяти с заданной периодичностью. Ресурс автономной работы в режиме логгера составляет около 20 суток (зависит от ёмкости аккумулятора и окружающей температуры).

АВТОНОМНЫЙ ВАРИАНТ УСТАНОВКИ СИСТЕМЫ

Для регистрации показаний термокос на удаленных, труднодоступных объектах разработаны логгеры.

Логгер размещается в скважину совместно с термокосой и работает автономно в течение нескольких лет.

Данные записываются на карту памяти формата MicroSD. Сбор данных можно проводить как на месте установки термокосы путем копирования файла данных с карты на ПК, так и путем извлечения и замены карты памяти на новую с последующим хранением карт памяти с данными в виде архива.

Время непрерывной работы логгера без замены элемента питания зависит от количества одновременно подключаемых датчиков и периода проведения измерений. Например, при съеме показаний 1 раз в 12 часов с косы с количеством датчиков 10 шт. время непрерывной работы логгера составит 10 лет.

Состав автономной системы:

- многозонный цифровой датчик температуры МЦДТ 1201 и (или) многозонный цифровой датчик температуры МЦДТ 0922 и (или) многозонный цифровой датчик температуры МЦДТ 1301.
- логгер цифровых датчиков ЛЦД-1/100

МЦДТ 1201 применяется в случае, если необходимо обеспечить высокую герметичность термокосы по отношению к измеряемой среде.

СТАЦИОНАРНЫЙ ВАРИАНТ УСТАНОВКИ СИСТЕМЫ

При необходимости сбора данных о состоянии температуры грунтов и других объектов в режиме реального времени целесообразно объединить все термокосы в единую систему сбора данных.

Состав:

- контроллер цифровых датчиков стационарный СКЦД-6/200;
- датчик температуры многозонный цифровой МЦДТ 1201 и (или) датчик температуры многозонный цифровой МЦДТ 0922.

АВТОНОМНЫЙ ВАРИАНТ С БЕСПРОВОДНОЙ ПЕРЕДАЧЕЙ ДАННЫХ

Для регистрации показаний термокос на удаленных, труднодоступных объектах разработаны логгеры с передачей данных по радиоканалу.

ЛЦД-1/100-РМ — обеспечивает считывание и сохранение результатов измерения температуры с термокос в энергонезависимой памяти, передача данных на ПК посредством радиоканала.

Состав:

- логгер цифровых датчиков ЛЦД-1/100-РМ;
- датчик температуры многозонный цифровой МЦДТ 1201 и (или) датчик температуры многозонный цифровой МЦДТ 0922.



ВАРИАНТЫ ОБУСТРОЙСТВА ТЕРМОМЕТРИЧЕСКИХ СКВАЖИН

Назначение:

Данный комплект оборудования предназначен для осуществления автономного мониторинга температуры многолетнемерзлых грунтов с заданным интервалом времени, с целью выявления и устранения аварийных ситуаций на объектах транспортной инфраструктуры и нефтегазового комплекса в Северных и Восточных районах РФ.

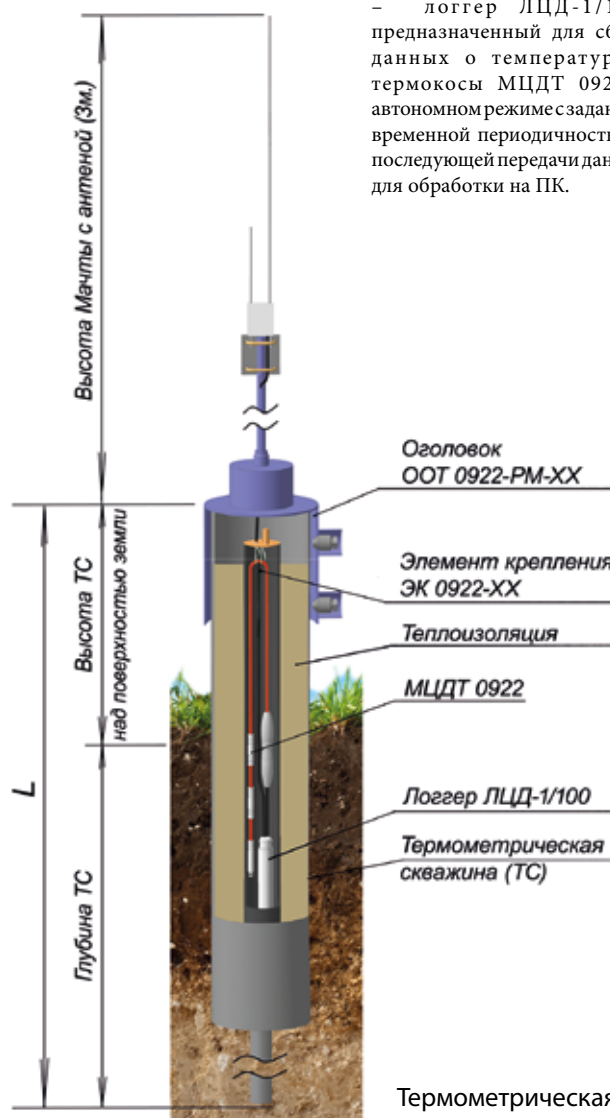
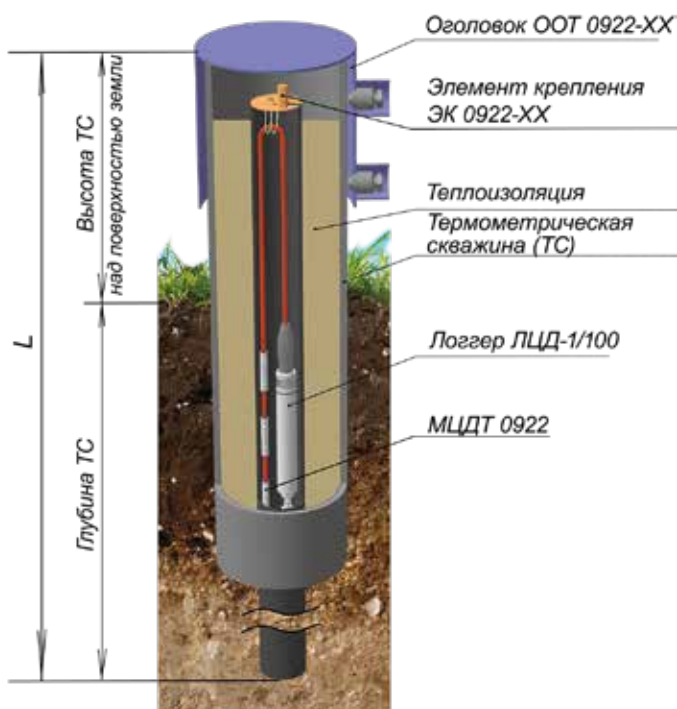
Особенности применения:

Разработанные изделия предназначены для эксплуатации в очень жестких климатических условиях. Благодаря запатентованной особенности конструкции, термокосы МЦДТ 0922 имеют максимальную защиту от влаги и пыли, а также обладают высокими метрологическими характеристиками как средство измерения, что подтверждено свидетельством о внесении в госреестр РФ. Материал кабеля термокосы также устойчив к отрицательным температурам.

При комплектации и обустройстве термометрической скважины необходимо учесть, чтобы длина соединительного кабеля l_k (расстояние от первого датчика до разъема) термокосы МЦДТ 0922 могла обеспечить расположение логгера ЛЦД-1/100 на глубине 0,5...2 м от поверхности грунта. Это обеспечит комфортные условия работы для логгера даже при критических отрицательных температурах.

В комплект входит:

- оголовок термометрической скважины ОТС 0922-XX или обсадной трубой ООТ 0922-XX, предназначенный для защиты скважины от попадания атмосферных осадков и от актов вандализма.
- элемент крепления ЭК 0922-XX, предназначенный для установки (подвешивания) термокосы МЦДТ 0922 и логгера ЛЦД-1/100 на заданную глубину в термометрической скважине.
- термокоса МЦДТ 0922, предназначенная для высокоточных измерений распределения температуры по глубине в термометрической скважине.



- логгер ЛЦД-1/100, предназначенный для сбора данных о температуре с термокосы МЦДТ 0922 в автономном режиме с заданной временной периодичностью и последующей передачи данных для обработки на ПК.



ДАТЧИКИ ТЕМПЕРАТУРЫ МНОГОЗОННЫЕ ЦИФРОВЫЕ МЦДТ 0922 ВО ВЗРЫВОЗАЩИЩЕННОМ ИСПОЛНЕНИИ



**Зарегистрированы в Государственном реестре средств измерений под № 64096-16.
Свидетельство об утверждении типа средств измерений RU.C.32.004.A № 62456.
*Интервал между поверками 5 лет.***



**МЦДТ 0922 прошли испытания с положительным результатом
на вид взрывозащиты PO Ex ia I Ma X/0Ex ia IIC T6Ga X.
Сертификат соответствия № RU C-RU.MG07.B.00526**

Патент на изобретение № 2448335.

Назначение:

Датчик температуры многозонный цифровой МЦДТ 0922 (далее – МЦДТ 0922) предназначен для одновременного измерения температуры в нескольких точках объекта, расположение которых определяется конструкцией объек-та.

МЦДТ 0922 предназначен для полевого определения температуры грунтов по ГОСТ 25358-2012, где требуется получить информацию о конкретных данных температуры мерзлых, промерзающих и протаивающих грунтов.

Область применения:

Объекты теплоэнергетики, машиностроение, нефтяная промышленность и другие отрасли промышленности.

МЦДТ 0922 предназначен для применения в подземных выработках угольных шахт и их наземных строениях, опасных по газу (метан) и (или) угольной пыли и во взрывоопасных зонах помещений и наружных установок согласно маркировке взрывозащиты и ГОСТ IEC 60079-14-2011, регламентирующему применение электрооборудования во взрывоопасных зонах.

МЦДТ 0922 преобразует измеренный сигнал в цифровой вид с последующей передачей его на устройство считывания, хранения и отображения данных - контроллеры цифровых датчиков портативные типа ПКЦД-1/100 или стационарные типа СКЦД-1/100 и СКЦД-6/200 или логгеры цифровых датчиков ЛЦД-1/100. Допускается использование данных приборов для работы с несколькими МЦДТ 0922.

При вертикальном размещении косы МЦДТ 0922 длиной более 10 м, рекомендовано использование исполнения по рис.2 с армирующим элементом для обеспечения заявленного расстояния между датчиками и избежание разрывов кабеля.

МЦДТ 0922 соответствует требованиям действующей конструкторской документации МКСН.405226.001 и является многозонным (от 2 до 249 зон), однофункциональным, неремонтируемым изделием. Корпус каждого измерительного преобразователя электрически изолирован.

Технические характеристики по МКСН.405226.001ТУ

Характеристики	МЦДТ 0922
Рабочий диапазон измеряемых температур, °С	-50 ... +100
Пределы допускаемой абсолютной погрешности	
от -50 ... -30 включ., °С, не более	$\pm(0,1+0,014(t -30))$
св. -30 ... +30 включ., °С, не более	$\pm 0,1$
св. +30 ... +100 включ., °С, не более	$\pm(0,1+0,014(t -30))$
Время термической реакции, с, не более	25
Материал защитной арматуры измерительных преобразователей	сталь 12X18H10T
Вид климатического исполнения по ГОСТ 15150-69	У1, У3, Т1, Т3
Степень защиты от воздействия пыли и воды по ГОСТ 14254-96	IP56
Средняя наработка до отказа, ч, не менее	80 000
Устойчивость к вибрации по ГОСТ Р 52931-2008	N2
Количество измерительных преобразователей	от 3 до 250
Общая длина, м	от 0,6 до 120
Масса (в зависимости от количества преобразователей температуры), кг	от 0,14 до 23,5
Средний срок службы, лет, не менее	10
Примечание – t – абсолютное значение температуры, °С, без учета знака.	



**МЦДТ 0922
во взрывозащищенном
исполнении**



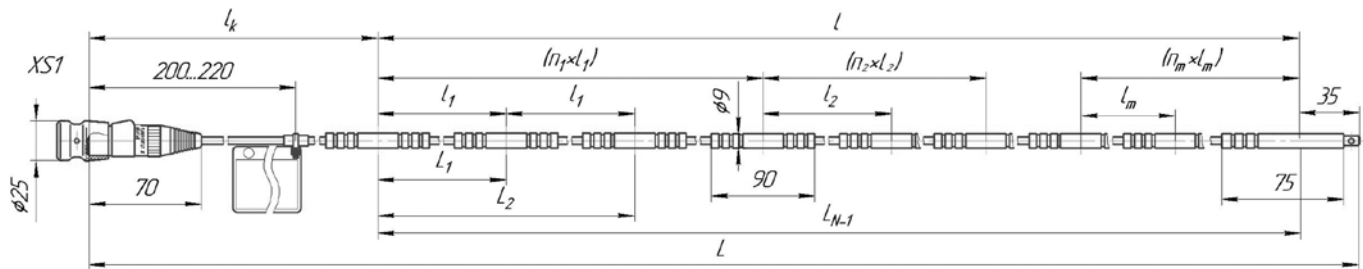


Рис. 1

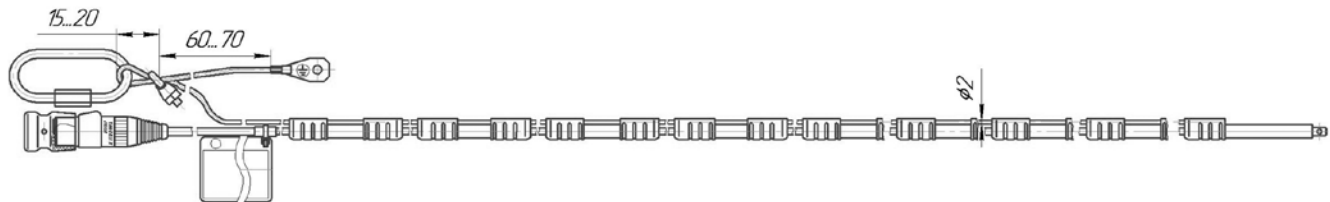


Рис. 2

ГАБАРИТНЫЕ ЧЕРТЕЖИ МЦДТ 0922

С тросом для вертикального расположения
Остальное см. рисунок 1

Таблица 1

Тип	Конструктивное исполнение						Длины зон $L_1, L_2, \dots, L_{N-1}, L_N, \text{ м}$	Общая длина $L, \text{ м}$	Масса $M, \text{ кг}$, не более
	Номер рисунка конструкции	Тип маркировки измерительных преобразователей	Количество измерительных преобразователей N	Длина соединительного кабеля $l_k, \text{ м}$	Длины участков измерительной зоны $l_1, l_2, \dots, l_m, \text{ м}$	Количество участков измерительной зоны n_1, n_2, \dots, n_m , имеющих длины l_1, l_2, \dots, l_m соответственно			
МЦДТ 0922	1 (без армирующего элемента)	1 (по длинам зон $L_1, L_2, \dots, L_{N-1}, \text{ м}$)	от 3 до 250	от 0,2 до 100	от 0,2 до 100	от 2 до 249	от 0,2 до 100	от 0,6 до 120	Для рисунка 1: $M=0,06+0,02 \times N+0,03 \times L^*$ Для рисунка 2: $M=0,11+0,03 \times N+0,05 \times L^*$
	2 (с армирующим элементом)	2 (по порядковому номеру)							

* $L=0,035+l_k+l, \text{ м}$
где $l=n_1 \times l_1+n_2 \times l_2+\dots+n_m \times l_m$ – длина измерительной зоны, м

Порядок записи при заказе:

«Датчик температуры многозонный цифровой
МЦДТ 0922- $\frac{X}{1}$ - $\frac{X}{2}$ - $\frac{X}{3}$ - $\frac{X}{4}$ - $\frac{X}{5}$ - $\frac{X}{6}$ - $\frac{X}{7}$ -Ex МКСН.405226.001ТУ»

1. Номер рисунка конструкции (см. рис.1 и рис. 2):

- 1 – без армирующего элемента,
- 2 – с армирующим элементом;

2. Тип маркировки измерительных преобразователей:

- 1 – по длинам зон $L_1, L_2, \dots, L_{N-1}, \text{ м}$;
при $l \leq 25 \text{ м}$ l_1, l_2, \dots, l_m могут быть от 0,2 до 25 м с кратностью 0,1 м,
при $l > 25 \text{ м}$ l_1, l_2, \dots, l_m должны быть кратны 1 м;
- 2 – по порядковому номеру;

3. Количество измерительных преобразователей N ;

4. Длина от разъёма до первого преобразователя $l_k, \text{ м}$;

5. Длина измерительной зоны $l, \text{ м}$:

- $n_1 \times l_1+n_2 \times l_2+\dots+n_m \times l_m$,
- где l_1, l_2, \dots, l_m – длины участков измерительной зоны, м;
- n_1, n_2, \dots, n_m – количество участков измерительной зоны, имеющих длины l_1, l_2, \dots, l_m соответственно;

6. Вид климатического исполнения;

7. Взрывозащищенное исполнение

PO Ex ia I Ma X / 0Ex ia IIC T6 Ga X.

Комплектность:

- многозонный цифровой датчик температуры МЦДТ 0922;
- паспорт;
- методика поверки;
- руководство по эксплуатации.

Пример записи при заказе:

«МЦДТ 0922-2-1-12-2,5-(6×0,5+5×1,0)-У1-Ex МКСН.405226.001ТУ»

Различные варианты конструкции термокос защищены патентами.
Патент на изобретение №2448335.



ДАТЧИКИ ТЕМПЕРАТУРЫ МНОГОЗОННЫЕ ЦИФРОВЫЕ МЦДТ 1201 В ОБЩЕПРОМЫШЛЕННОМ И ВЗРЫВОЗАЩИЩЕННОМ ИСПОЛНЕНИЯХ



Зарегистрированы в Государственном реестре средств измерений под № 74693-19.
Свидетельство об утверждении типа средств измерений ОС.С.32.004.А № 73540.
Интервал между поверками 5 лет.



МЦДТ 1201 прошли испытания с положительным результатом
на вид взрывозащиты PO Ex ia I Ma X/ 0Ex ia IIC T6 Ga X.
Сертификат соответствия № RU C-RU.МГ07.В.00523

Патент на изобретение № 2448335.

Назначение:

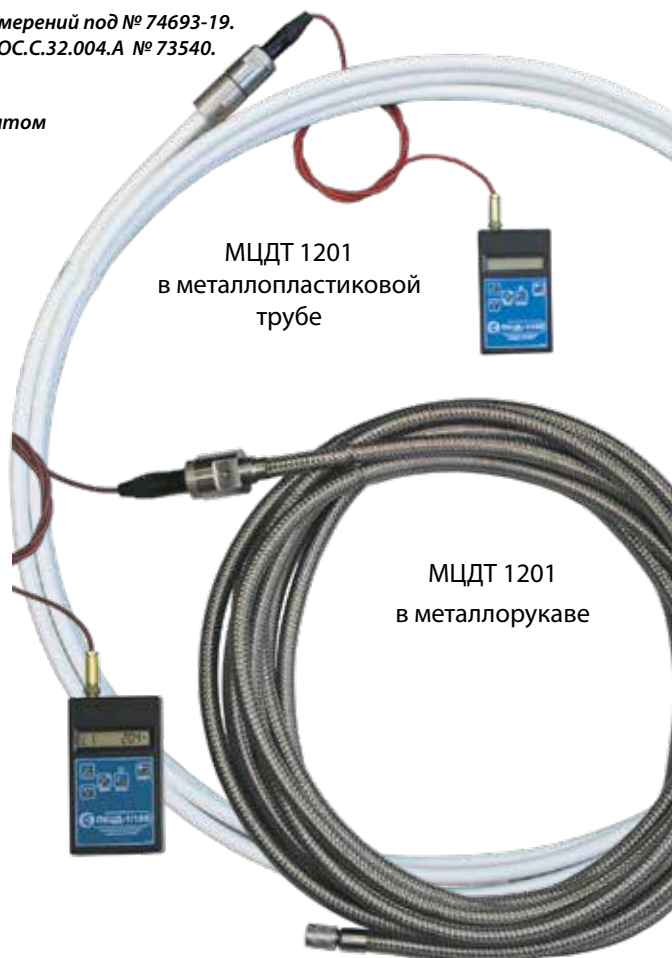
Датчик температуры многозонный цифровой МЦДТ 1201 предназначен для одновременного измерения температуры в нескольких точках объекта, расположение которых определяется конструкцией объекта. Датчик температуры многозонный цифровой МЦДТ 1201 предназначен для полевого определения температуры грунтов по ГОСТ 25358-2012, где требуется получить информацию о конкретных данных температуры мерзлых, промерзающих и протаивающих грунтов. Также применяется для измерения градиента температуры в резервуарах с жидкостью; температурного мониторинга на зернохранилищах и элеваторах.

Область применения:

Объекты теплоэнергетики, машиностроение, нефтяная промышленность и другие отрасли промышленности. МЦДТ 1201 предназначен для применения в подземных выработках угольных шахт и их наземных строениях, опасных по газу (метан) и (или) угольной пыли и во взрывоопасных зонах помещений и наружных установок согласно маркировке взрывозащиты и ГОСТ IEC 60079-14-2011, регламентирующему применение электрооборудования во взрывоопасных зонах.

Технические характеристики по МКСН.405226.004 ТУ

Характеристики	МЦДТ 1201
Рабочий диапазон измеряемых температур, °С	-50 ... +100
Пределы допускаемой абсолютной погрешности, °С:	
от -50 до +100 включ.	±0,5 (рис.1 и 2)
от -50 до -30 включ., °С, не более	±[0,1+0,014(t -30)] (рис.3)
от -30 до +30 включ., °С, не более	±0,1 (рис.3)
от +30 до +100 включ., °С, не более	±[0,1+0,014(t -30)] (рис.3)
Время термической реакции, минут	20
Вид климатического исполнения по ГОСТ 15150	У1, У3, Т1, Т3
Степень защиты от воздействия пыли и воды по ГОСТ 14254-96	IP68
Устойчивость к вибрации по ГОСТ Р 52931-2008	группа исполнения L1
Средняя наработка до отказа, ч, не менее	60000
Количество измерительных преобразователей	от 3-х до 100
Общая длина, м	от 1,5 до 40
Примечание – t – абсолютное значение температуры, °С, без учета знака.	



Датчик температуры многозонный цифровой МЦДТ 1201 преобразует измеренный сигнал в цифровой вид с последующей передачей его на устройство считывания, хранения и отображения данных – контроллеры цифровых датчиков портативные типа ПКЦД-1/100 или стационарные типа СКЦД-1/100 и СКЦД-6/200, или логгеры цифровых датчиков ЛЦД-1/100, или на другое совместимое с ним считывающее устройство. Допускается использование одного из устройств для работы с несколькими МЦДТ 1201.

МЦДТ 1201 может являться составной частью системы температурного мониторинга протяженных объектов СТППО или работать с одним из перечисленных выше устройств.

Таблица 1

Тип	Конструктивное исполнение						Длины зон L ₁ , L ₂ , ..., L _{N-1} , M	Общая длина L, м	Масса М, кг, не более
	Номер рисунка конструкции	Тип маркировки измерительных преобразователей	Количество измерительных преобразователей N	Длина от разьема до первого измерительного преобразователя l _r , м	Длины участков измерительной зоны l ₁ , l ₂ , ..., l _m , м	Количество участков измерительной зоны n ₁ , n ₂ , ..., n _m имеющих длины l ₁ , l ₂ , ..., l _m соответственно			
МЦДТ 1201	1 (в металлопластиковой трубе)	1 (по длинам зон L ₁ , L ₂ , ..., L _{N-1} , M) или 2 (по порядковому номеру)	от 3 до 100	от 0,5 до 98	от 0,5 до 98	от 2 до 99	от 0,5 до 98	от 1,5 до 40	M=2+0,02×N+0,1×L*
	2 (в металлорукаве)								M=2+0,02×N+0,418×L**
	3 (в металлорукаве взрывозащищенное исполнение)								M=0,5+0,02×N+0,418×L***

* L=0,225+0,01×W+l_r+l,

** L=0,27+0,01×W+l_r+l,

*** L=0,065+0,01×W+l_r+l,

где l=n₁×l₁+n₂×l₂+...+n_m×l_m – длина измерительной зоны, м; W=(l_r+l)/12-1 – количество муфт, шт.

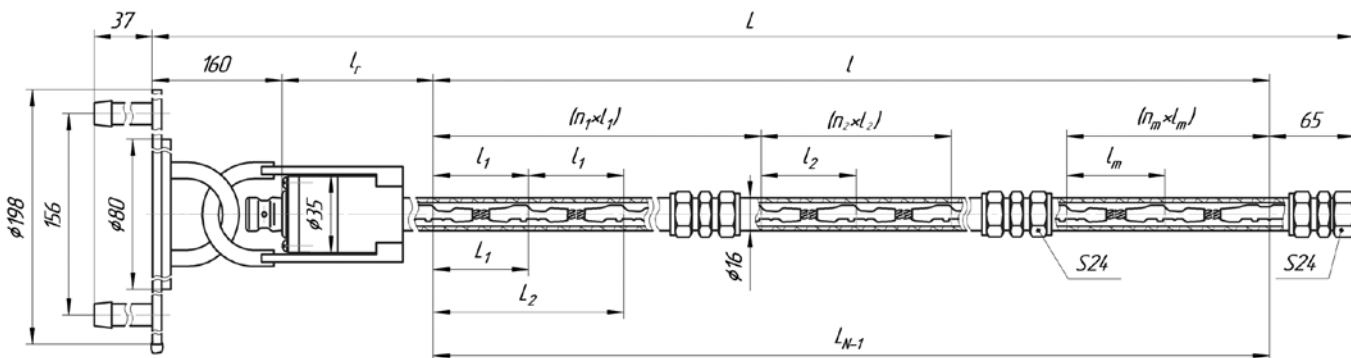


Рис. 1

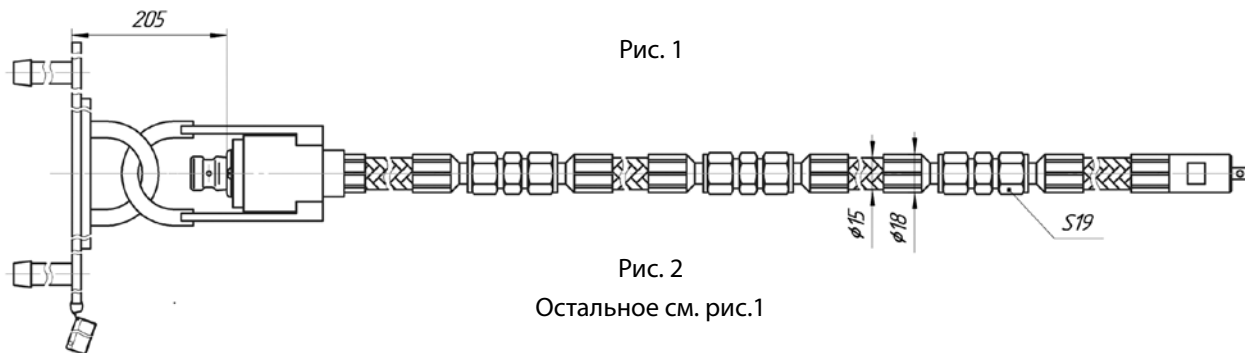


Рис. 2

Остальное см. рис.1

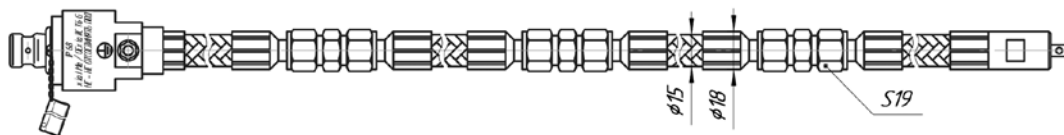


Рис. 3

Остальное см. рис.1

Комплектность:

- многозонный цифровой датчик температуры МЦДТ 1201;
- паспорт;
- руководство по эксплуатации (для МЦДТ по рис.3)

Порядок записи при заказе:

«Датчик температуры многозонный цифровой МЦДТ 1201-Х-Х-Х-Х-Х(X)-Х-Ex МКСН.405226.004ТУ»
 1 2 3 4 5 6 7

- Номер рисунка конструкции (1...3):
 1 – в металлопластиковой трубе по рис.1;
 2 – в металлорукаве по рис.2;
 3 – в металлорукаве (взрывозащищенное исполнение) по рис. 3
- Тип маркировки измерительных преобразователей:
 1 – по длинам зон $L_1, L_2, \dots, L_{N-1}, L_N$, м;
 при $l \leq 25$ м L_1, L_2, \dots, L_m могут быть от 0,5 до 25 м с кратн. 0,5 м,
 при $l > 25$ м L_1, L_2, \dots, L_m должны быть кратны 1 м;
 2 – по порядковому номеру
- Количество измерительных преобразователей N
- Длина от разъема до первого преобразователя l_r , м
 (должна быть кратна 0,5 м)
- Длина измерительной зоны l , м:
 $n_1 \times l_1 + n_2 \times l_2 + \dots + n_m \times l_m$, где
 l_1, l_2, \dots, l_m – длины участков измерительной зоны, м;
 n_1, n_2, \dots, n_m – количество участков измерительной зоны,
 имеющих длины l_1, l_2, \dots, l_m соответственно
- Вид климатического исполнения
- Взрывозащищенное исполнение (для МЦДТ 1201 по рис. 3)
 PO Ex ia I Ma X / 0Ex ia IС T6 Ga X

Пример записи при заказе:

1. «МЦДТ 1201-2-1-12-2,5-(6x0,5+5x1,0)-У1 МКСН.405226.004 ТУ»





ДАТЧИКИ ТЕМПЕРАТУРЫ МНОГОЗОННЫЕ ЦИФРОВЫЕ МЦДТ 1301

Назначение:

МЦДТ 1301 предназначен для измерения градиента (распределения) температуры грунтов, жидкостей и других веществ, не вступающих во взаимодействие с арматурой датчика.

Область применения:

- Для измерения температуры вечномёрзлых грунтов в Арктических регионах глубиной до 3м.
- Для проведения исследований по определению теплопроводности и температуропроводности грунтов.
- Для исследования градиента (распределения температуры) в толще льда.
- Для измерения градиента температуры в резервуарах с жидкостью.

Датчик температуры многозонный цифровой МЦДТ 1301 преобразует измеренный сигнал в цифровой вид с последующей передачей его на устройство считывания, хранения и отображения данных – контроллер цифровых датчиков портативный ПКЦД-1/100 или стационарный СКЦД-1/100 и СКЦД-6/200, или логгер цифровых датчиков ЛЦД-1/100 или на другое совместимое с ним считывающее устройство. Допускается использование одного контроллера ПКЦД-1/100 для работы с несколькими МЦДТ 1301.

Технические характеристики.

Характеристики	МЦДТ 1301
Рабочий диапазон измеряемых температур, °С	-50 ... +100
Пределы допускаемой абсолютной погрешности, °С:	
от -50 до -30 включ., °С, не более	±[0,1+0,014(t -30)]
от -30 до +30 включ., °С, не более	±0,1
от +30 до +100 включ., °С, не более	±[0,1+0,014(t -30)]
Время термической реакции, минут	5
Материал защитной арматуры	12Х18Н10Т
Вид климатического исполнения по ГОСТ 15150	У1, У3, Т1, Т3
Степень защиты от воздействия пыли и воды по ГОСТ 14254-96	IP68
Устойчивость к вибрации	группа исполнения N2
Минимальное расстояние между датчиками, м	0,05
Количество измерительных преобразователей, шт.	от 3-х до 60
Средняя наработка до отказа, ч, не менее	60000
Общая длина, м	до 3,03
Примечание – t – абсолютное значение температуры, °С, без учета знака.	

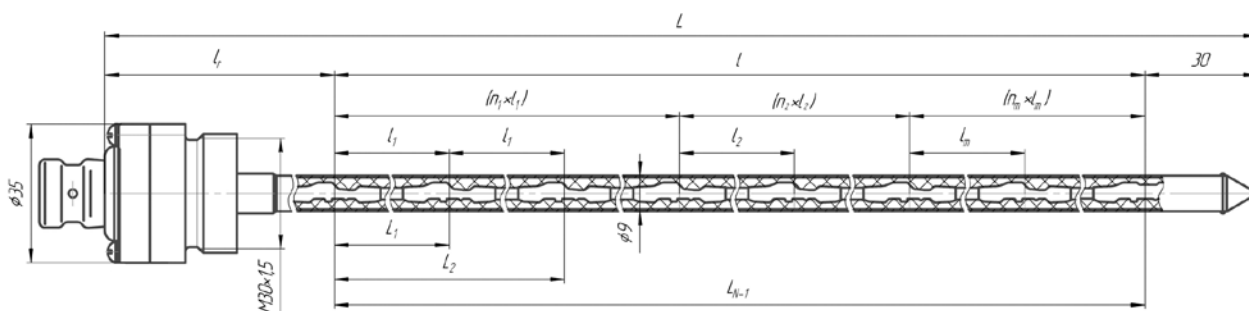


Таблица 1

Тип	Конструктивное исполнение					Длины зон L_1, L_2, \dots, L_{N-1} , м	Общая длина L , м *
	Тип маркировки измерительных преобразователей	Количество измерительных преобразователей N	Длина от разъема до первого измерительного преобразователя l_r , м	Длины участков измерительной зоны l_1, l_2, \dots, l_m , м	Количество участков измерительной зоны n_1, n_2, \dots, n_m , имеющих длины l_1, l_2, \dots, l_m соответственно		
МЦДТ 1301	1 - по длинам зон L_1, L_2, \dots, L_{N-1} , м или 2 - по порядковому номеру	от 3 до 60	от 0,05 до 2,9	от 0,05 до 2,9	от 2 до 59	от 0,05 до 2,9	от 0,18 до 3,03

* $L = 0,03 + l_r + l$, м
где $l = n_1 \times l_1 + n_2 \times l_2 + \dots + n_m \times l_m$ – длина измерительной зоны, м

Порядок записи при заказе:

«Датчик температуры многозонный цифровой
МЦДТ 1301-X-X-X(X)-X»
1 2 3 4 5

1. Тип маркировки измерительных преобразователей:
2 – по порядковому номеру
2. Количество измерительных преобразователей N
3. Длина от разъема до первого преобразователя l_r , м
4. Длина измерительной зоны l , м:
 $n_1 \times l_1 + n_2 \times l_2 + \dots + n_m \times l_m$,
где l_1, l_2, \dots, l_m – длины участков измерительной зоны, м;
 n_1, n_2, \dots, n_m – количество участков измерительной зоны, имеющих длины l_1, l_2, \dots, l_m соответственно
5. Вид климатического исполнения.

Комплектность:

- многозонный цифровой датчик температуры МЦДТ 1301;
- паспорт.

Пример записи при заказе:

«МЦДТ 1301-1-12-2,5-(6×0,5+5×1,0)-У1»



КОНТРОЛЛЕРЫ ЦИФРОВЫХ ДАТЧИКОВ ПОРТАТИВНЫЕ ПКЦД-1/16



ПКЦД-1/16 зарегистрированы в Государственном реестре средств измерений под № 48095-11.
Свидетельство об утверждении типа средств измерений RU.C.33.007.A № 44265.

Назначение:

Портативный контроллер цифровых датчиков ПКЦД-1/16 (далее контроллер) предназначен для считывания результатов измерения с цифровых датчиков температуры.

Краткое описание:

До 16 датчиков могут быть объединены в сеть посредством трехпроводного кабеля. При подключении к сети контроллер автоматически проводит поиск датчиков температуры, сортирует их по расстоянию, а также считывает номер линии. Далее контроллер опрашивает датчики с интервалом от 5 до 60 секунд и выводит результаты измерения на дисплей. При подключении к компьютеру результаты измерения всех датчиков отображаются на графике и могут сохраняться на жесткий диск. Пользователь при необходимости также может сохранить результаты во внутренней энергонезависимой памяти контроллера (0,5 кБ). Контроллер может применяться для проведения измерений распределения температуры протяженных объектов, трубопроводов, а также грунта.

ПКЦД-1/16 выпускается по МКСН.405544.006 ТУ

Условия эксплуатации:

температура воздуха при долговременной эксплуатации, °С	-20 ...+ 50
температура воздуха при кратковременной эксплуатации, °С	-50 ...+ 50
относительная влажность воздуха, %	от 10 до 85

Технические характеристики:

Основные параметры и характеристики	ПКЦД-1/16
Габаритные размеры контроллера, мм, не более	131,5 x 73 x 28
Масса контроллера, кг, не более	0,2
Напряжение питания постоянного тока, В	9 (7...11)
Средний ток потребления при максимальном количестве подключенных датчиков и выключенной подсветке дисплея, мА, не более	5
Время поиска подключенных датчиков, с, не более	3
Время сохранения результатов измерения в памяти контроллера, с, не более	3
Время считывания результатов измерений, с: - первого, не более - последующего (настраивается пользователем)	6 от 5 до 60
Количество одновременно подключаемых датчиков	от 1 до 16
Длина линии связи (расстояние от контроллера до последнего датчика), м, не более	25
Электрическая емкость линии связи, пФ, не более	5000
Вид индикации	ЖКИ с подсветкой, 10 разрядов
Разрешающая способность индикации, °С	0,01
Связь с ПК	интерфейс RS-232
Устойчивость к вибрации по ГОСТ Р52931-2008 (группа исполнения)	N2
Степень защиты от пыли и воды по ГОСТ 14254.	IP32
Средняя наработка до отказа, часов	35000
Средний срок службы, лет	7

Пример записи при заказе:

«ПКЦД-1/16, Зарядное устройство для аккумулятора 6F 22»

ПКЦД-1/16



Область применения:

- нефтепроводы;
- машиностроение;
- строительство;
- энергетика и др.

ПКЦД-1/16 с многозонным цифровым датчиком температуры МЦДТ 0922



Комплектность:

Наименование	Количество
Контроллер цифровых датчиков портативный ПКЦД-1/16	1 шт.
Руководство по эксплуатации МКСН.405544.006 РЭ	1 экз.
Паспорт МКСН.405544.006 ПС	1 экз.
Методика поверки МП 48095-11	1 экз.
Кабель интерфейсный ДДШ6.644.090	1 шт.
Программное обеспечение "Viper". Компакт-диск CD-R	1 комплект
Аккумулятор 6F 22	1 шт.
Переходник МКСН.434641.033*	1 шт.

По отдельной заявке:

Зарядное устройство для аккумулятора 6F 22	1 шт.
Разветвитель МКСН.434641.025*	1 шт.
Удлинитель МКСН.434641.032*	1 шт.

* См. раздел «Дополнительные аксессуары»



КОНТРОЛЛЕРЫ ЦИФРОВЫХ ДАТЧИКОВ ПОРТАТИВНЫЕ ПКЦД-1/100



ПКЦД-1/100 зарегистрированы в Государственном реестре средств измерений под № 48095-11. Свидетельство об утверждении типа средств измерений RU.C.33.007.A № 44265.

Назначение:

Портативный контроллер цифровых датчиков ПКЦД-1/100 (далее контроллер) предназначен для считывания результатов измерения с цифровых датчиков температуры, сохранения результатов в энергонезависимой памяти и передачи их на ПК.

По функциям, назначению и области применения прибор аналогичен ПКЦД-1/16, но имеет ряд преимуществ и усовершенствований.

Встроенные алгоритмы измерения емкости линии связи позволяют устойчиво считывать измерения с датчиков на расстоянии до 100 метров, при емкости линии до 15000 пФ.

Контроллер поддерживает до 100 датчиков в сети, с интервалом опроса от 10 секунд до 1 часа.

Связь с ПК осуществляется через порт USB, при подключении к USB контроллер может работать без элемента питания. Емкость энергонезависимой памяти - 64 кБ.

Дополнительные функции:

Дополнительно к ПКЦД-1/100 вместо термокосы можно подключить выносной датчик температуры и относительной влажности окружающего воздуха (см. раздел датчик влажности ДВВ), при этом контроллер также производит расчет абсолютной влажности и точки росы. ПКЦД-1/100 может работать в режиме логгера, т.е. автоматически сохранять данные в энергонезависимой памяти с заданной периодичностью, ресурс автономной работы в режиме логгера составляет около 20 суток (изменяется в зависимости от емкости аккумулятора и окружающей температуры).

Максимальное количество записей N_{max} можно рассчитать по формуле:

$$N_{max} = 65534 / (12 + \text{дат} * 4), \text{ но не более } 1000,$$

где дат – количество подключенных датчиков

Время заполнения памяти T можно рассчитать по формуле:

$$T = (N_{max} * P) / 86400, \text{ суток},$$

где P – период автоматического сохранения в секундах.

ПКЦД-1/100 выпускается по МКСН.405544.006 ТУ

Основные параметры и характеристики	ПКЦД-1/100
Габаритные размеры контроллера, мм, не более	131,5 x 73 x 28
Масса контроллера, кг, не более	0,2
Напряжение питания постоянного тока, В	9 (7...11)
Средний ток потребления при максимальном количестве подключенных датчиков и выключенной подсветке дисплея, мА, не более	10
Время поиска подключенных датчиков, с, не более	6
Время сохранения результатов измерения в памяти контроллера, с, не более	3
Время считывания результатов измерений, с: - первого, не более - последующего (настраивается пользователем)	16 от 10 до 3600
Количество одновременно подключаемых датчиков	от 1 до 100
Длина линии связи (расстояние от контроллера до последнего датчика), м, не более	100
Электрическая емкость линии связи, пФ, не более	15000
Вид индикации	ЖКИ с подсветкой, 10 разрядов
Разрешающая способность индикации, °С	0,01
Связь с ПК, при этом контроллер имеет возможность получать питание от ПК	интерфейс USB
Устойчивость к вибрации по ГОСТ Р52931-2008 (группа исполнения)	N2
Степень защиты от пыли и воды по ГОСТ 14254-96	IP32
Средняя наработка до отказа, часов	35000
Средний срок службы, лет	7

ПКЦД-1/100



Область применения:

- нефтепроводы;
- машиностроение;
- строительство;
- энергетика и др.

Комплектность:

Наименование	Количество
Контроллер цифровых датчиков портативный ПКЦД-1/100	1 шт.
Руководство по эксплуатации МКСН.405544.010 РЭ	1 экз.
Паспорт МКСН.405544.010 ПС	1 экз.
Методика поверки МП 48095-11	1 экз.
Кабель USB (п-п) тип А-А	1 шт.
Программное обеспечение "Viper". Компакт-диск CD-R	1 комплект
Аккумулятор 6F 22	1 шт.
Переходник МКСН.434641.033*	1 шт.

По отдельной заявке:

Зарядное устройство для аккумулятора 6F 22	1 шт.
Разветвитель МКСН.434641.025*	1 шт.
Удлинитель МКСН.434641.032*	1 шт.

* См. раздел «Дополнительные аксессуары»

Пример записи при заказе:

«ПКЦД-1/100, Удлинитель МКСН.434641.032-06»



ДОПОЛНИТЕЛЬНЫЕ АКСЕССУАРЫ ДЛЯ ПКЦД-1/16, ПКЦД-1/100

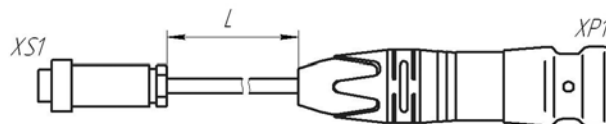
Удлинитель МКСН.434641.032

Назначение:

Используется в случае, если ограничен доступ непосредственно к выходному разъему линии или термокосу МЦДТ 0922. Длины удлинителя и варианты входного разъема удлинителя приведены в таблице.

Примечание: Калибровка МЦДТ 0922 проводится без удлинителя, при наращивании расстояния до разъема свыше 10 метров их погрешность может выйти за заявленные пределы на несколько десятых долей градуса. В этом случае необходимо заказать МЦДТ 0922 с увеличенным расстоянием от разъема до датчика.

Обозначение	L, мм
-01	1000
-03	2000
-05	5000
-06	130



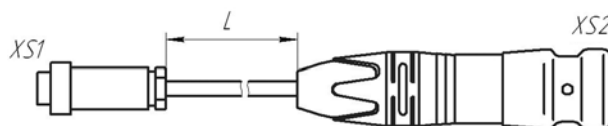
Удлинитель МКСН.685621.002

Назначение:

Используется в случае, если ограничен доступ непосредственно к выходному разъему линии термокосу МЦДТ 1201 или МЦДТ 1301.

Длина удлинителя определяется при заказе.

Общая длина удлинителя вместе с МЦДТ не более 100 м.

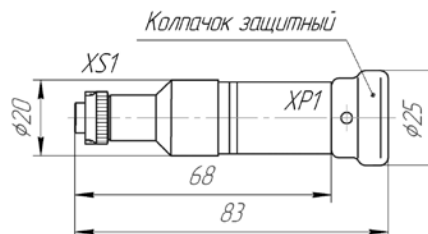


Переходник МКСН.434641.033

Назначение:

Для подключения МЦДТ 0922 к ПКЦД.

Примечание: Переходник не используется, если подключение МЦДТ 0922 к ПКЦД осуществляется через удлинитель МКСН.434641.032 вариант 2 (переходник представляет собой укороченный МКСН.434641.032-01).





КОНТРОЛЛЕРЫ ЦИФРОВЫХ ДАТЧИКОВ СТАЦИОНАРНЫЕ СКЦД-1/100 И СКЦД-6/200



СКЦД-6/200 прошли испытания с положительным результатом на вид взрывозащиты PO Ex ia I Ma/ 0Ex ia IIC T6 Ga.
Сертификат соответствия № RU C-RU.МГО7.В.00050/19

Назначение:

Стационарный контроллер цифровых датчиков СКЦД предназначен для организации единой системы считывания результатов измерения температуры с термокос МЦДТ с целью определения распределения температуры протяженных объектов, трубопроводов, а также грунта.

Краткое описание:

Если необходимо производить сбор данных длительное время и термокосы установлены стационарно, целесообразно объединить все термокосы в единую систему сбора данных. Для этого были разработаны стационарные контроллеры СКЦД-1/100 и СКЦД-6/200. К СКЦД-1/100 подключается одна термокоса, содержащая до 100 датчиков, к СКЦД-6/200 можно подключить от 1 до 6 термокос, содержащих суммарно до 200 датчиков.

Контроллеры связаны между собой по интерфейсу RS-485 (протокол обмена Modbus RTU) и далее с помощью устройства распределительного USB/ RS-485 подключаются к ПК.

На ПК устанавливается специальное сервисное ПО «Viper».

Программа сканирует сеть, идентифицирует найденные контроллеры и подключенные к ним термокосы, ведет мониторинг температур в реальном времени на графиках и таблицах. Накопленные данные можно сохранить как в виде единого для всей системы файла, так и отдельно для каждой термокосы. Для предотвращения потери данных при сбоях в работе ПК контроллер ведет запись данных в энергонезависимую память, объемом 64 Кб. При необходимости потерянные данные можно восстановить, загрузив содержимое энергонезависимой памяти на ПК.

Контроллеры СКЦД имеют степень защиты от пыли и воды IP65 и оснащены термостатом для подогрева электроники при работе при температурах окружающего воздуха ниже -40 °С.

Контроллер
СКЦД-1/100



Контроллер выпускается в 2-х конструктивных исполнениях:

Исполнение контроллера	Способ подключения к сети	Количество разъемов (каналов) для подключения термокос	Общее количество датчиков
СКЦД-1/100	Разъем С091 31С007 100	1	100
СКЦД-6/200	Кабельный ввод	6	200

Технические характеристики по МКСН.405544.014 ТУ

Наименование	Значение
Габаритные размеры, мм, не более СКЦД-1/100 СКЦД-6/200	164x65x36 240x118x58
Масса контроллера, кг, не более СКЦД-1/100 СКЦД-6/200	0,5 1,0
Напряжение питания постоянного тока, В	16...28
Средний ток потребления при максимальном количестве подключенных датчиков, мА	100
Расстояние от контроллера до последнего датчика термокосы, м, не более	100
Время обновления результатов измерений, с: - первого, не более - последующих (настраивается пользователем)	32 от 20 до 300
Электрическая емкость термокосы, пФ	15 000
Связь с ПК по интерфейсу	RS-485
Длина сети RS-485, м, не более	500
Количество контроллеров в сети RS-485	от 1 до 255
Степень защиты от пыли и воды по ГОСТ 14254-96	IP65
Устойчивость к вибрации по ГОСТ Р 52931-2008 (группа исполнения)	N2
Средняя наработка до отказа, часов	35 000
Средний срок службы, лет	7

Комплектность контроллера СКЦД-1/100:

Наименование	Кол.
Контроллер цифровых датчиков стационарный СКЦД-1/100	1 шт.
Руководство по эксплуатации МКСН.405544.014 РЭ	1 экз.
Паспорт МКСН.405544.014 ПС	1 экз.
Программное обеспечение "Viper". Компакт-диск CD-R	1 комплект
Переключатель МКСН.305654.004	1 шт.
Предохранитель 0451.125 MR	3 шт.

По отдельной заявке:

Переходник USB/RS-485 МКСН.467141.001	1 шт.
Устройство распределительное USB/RS-485 МКСН.467141.002	1 шт.
Блок питания ES25E24-P1J (24V; 1.04 A)	1 шт.
Удлинитель МКСН.434641.041 (2 м)**	1 шт.
Удлинитель МКСН.434641.041-01 (5 м)**	1 шт.
Удлинитель МКСН.434641.041-02 (10 м)**	1 шт.
Переходник МКСН.434641.058***	1 шт.
Кабель МКСН.434641.039***	1 шт.
Кабель UNITRONIC BUS DeviceNet THIN (PVC) ULCMG 2170343 1),2) ***	1 шт.
Розетка на кабель С091 11D007 000 2**	1 шт.
Ключ для розетки FH 0300 091**	1 шт.
Контакты для розетки VN02 015 0039(1)**	21 шт.

* Длина кабеля (L) уточняется при заказе

** См. раздел «Дополнительные аксессуары для СКЦД»



Комплектность контроллера СКЦД-6/200:

Наименование	Кол.
Контроллер цифровых датчиков стационарный СКЦД-6/200	1 шт.
Руководство по эксплуатации МКСН.405544.014 РЭ	1 экз.
Паспорт МКСН.405544.014 ПС	1 экз.
Копия сертификата соответствия	1 экз.
Программное обеспечение "Vireg". Компакт-диск CD-R	1 комплект
Джампер-боб (2,54 мм)	3 шт.
Соединитель МКСН.305654.003	2 шт.

Пример записи при заказе:




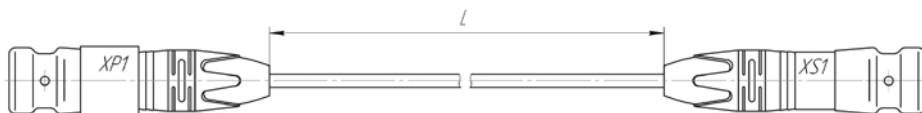
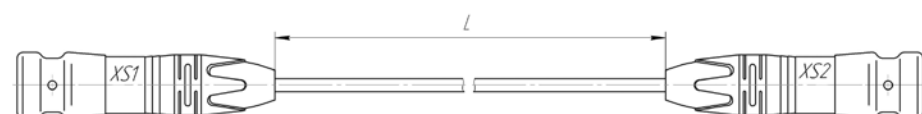
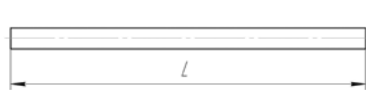
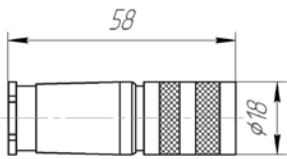

«Контроллер СКЦД-6/200 МКСН.405544.014 ТУ»
 «Контроллер СКЦД-1/100 МКСН.405544.014 ТУ»

По отдельной заявке:

Переходник USB/RS-485 МКСН.467141.001	1 шт.
Устройство распределительное USB/RS-485 МКСН.467141.002	1 шт.
Блок питания ES25E24-P1J (24V; 1.04 A)	1 шт.
Кольцо уплотнительное МКСН.754175.028-01	2 шт.
Удлинитель МКСН.434641.041 (2 м)**	1 шт.
Удлинитель МКСН.434641.041-01 (5 м)**	1 шт.
Удлинитель МКСН.434641.041-02 (10 м)**	1 шт.
Кабель МКСН.434641.040* **	1 шт.
Кабель UNITRONIC BUS DeviceNet THIN (PVC) ULCMG 2170343* **	1 шт.
Переходник МКСН.434641.058 * **	1 шт.

* Длина кабеля (L) уточняется при заказе
 ** См. раздел «Дополнительные аксессуары для СКЦД»

ДОПОЛНИТЕЛЬНЫЕ АКСЕССУАРЫ ДЛЯ СКЦД

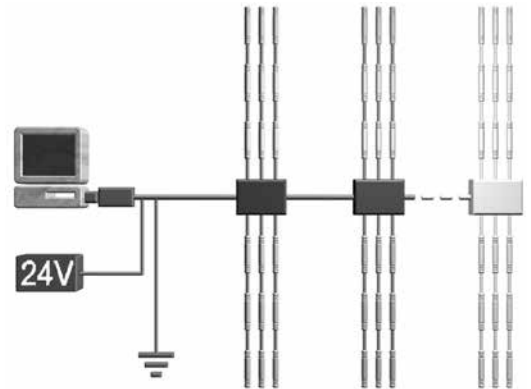
<p>Переходник USB/RS-485</p> 	<p>Устройство распределительное USB/RS-485</p>  <p>Заземление USB к СКЦД к блоку питания</p>
<p>Кабель МКСН.434641.040 Разделанный кабель UNITRON</p>	
<p>Удлинитель МКСН.434641.041 Назначение: Для присоединения СКЦД к МЦДТ 0922. Общая длина удлинителя вместе с МЦДТ 0922 не более 100 м.</p>	
<p>Переходник МКСН.434641.058 Назначение: Для присоединения СКЦД к МЦДТ 1201 и к МЦДТ 1301. Общая длина переходника вместе с МЦДТ не более 100 м.</p>	
<p>Кабель UNITRON</p> 	
<p>Розетка на кабель C091 11D007 000 2</p> 	<p>Ключ для розетки FH 0300 091</p> 



РАСПРЕДЕЛЕННАЯ СИСТЕМА СБОРА ДАННЫХ С КОНТРОЛЛЕРОВ СКЦД-1/100 И СКЦД-6/200

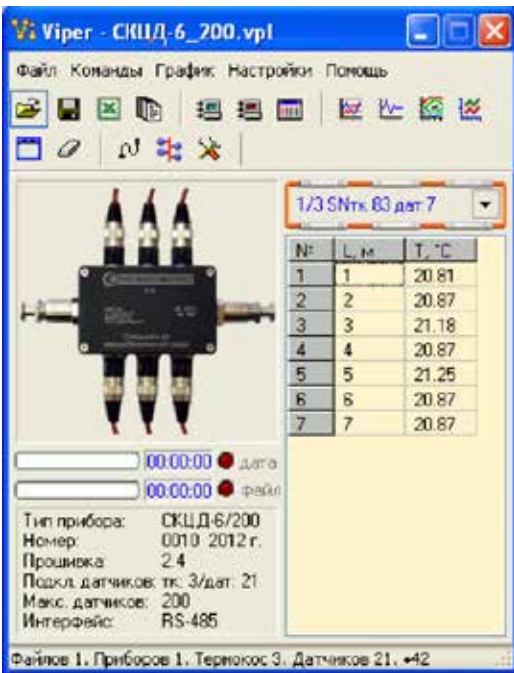
Краткое описание:

Контроллеры соединяются между собой по топологии “шина”, т.е. последовательно друг за другом. Контроллеры подключаются к ПК при помощи переходника. В качестве переходника может использоваться: переходник USB/RS-485, либо устройство распределительное USB/RS-485. Корректная работа сети (особенно при использовании длинных кабелей) возможна только в том случае, когда все приёмопередающие устройства соединяет одна единственная линия связи, в которую по всей длине допустимо включать до 255 контроллеров, располагая их в любых точках. Концы линии связи при этом обязательно нагружаются согласующими резисторами-терминаторами, сопротивление которых должно быть равно волновому сопротивлению кабеля связи (обычно 120 Ом). В том случае, когда терминатор не установлен, сигнал, приходя к самому дальнему концу кабеля, отражается в обратном направлении к передающему устройству. Отраженный сигнал может внести серьезные помехи, которые приведут к возникновению ошибок и сбоев. Резисторы-терминаторы гасят сигнал на дальнем конце кабеля и обеспечивают через всю линию связи ток, достаточный для подавления синфазной помехи с помощью кабеля типа “витая пара”. Для подключения резисторов-терминаторов к линии связи в первом и последнем контроллере нужно установить переключики. В качестве терминатора используется резистор с номинальным сопротивлением 120 Ом. Если подключение к ПК осуществляется через переходник, то в первом контроллере переключики устанавливаются не нужно, так как переходник имеет встроенный резистор-терминатор. Дополнительное снижение уровня помех достигается заземлением экрана кабеля и дренажного провода на одном из концов линии связи. Если количество контроллеров в сети не превышает 20...30 шт., а расстояние до последнего контроллера не превышает 200 м, то питание контроллеров допускается осуществлять через вторую витую пару кабеля связи, в противном случае необходим отдельный кабель питания с сопротивлением, достаточным для поддержания на последнем контроллере напряжения не ниже 16 вольт.



Конфигурация сети RS-485

ПРОГРАММНОЕ ОБЕСПЕЧЕНИЕ VIPER ДЛЯ КОНТРОЛЛЕРОВ ЦИФРОВЫХ ДАТЧИКОВ ТЕМПЕРАТУРЫ



Основная форма программы

Контроль выхода температуры за допустимые границы

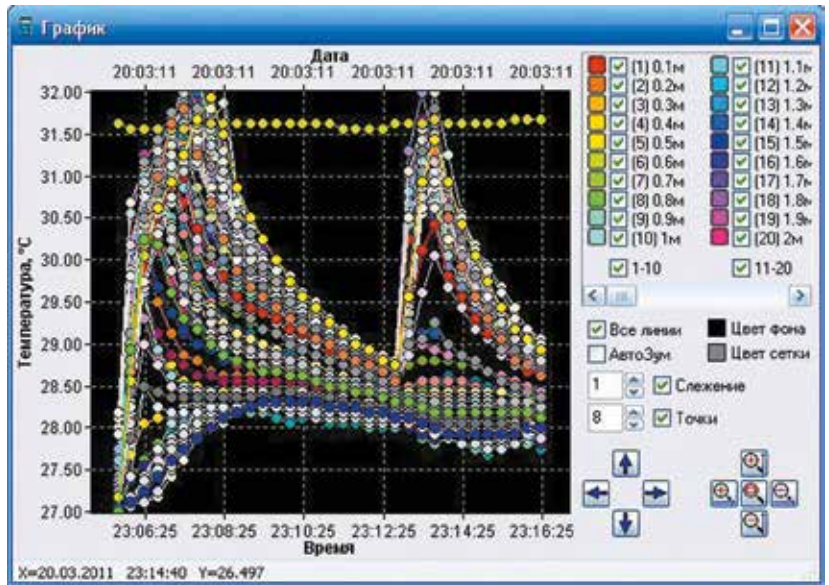
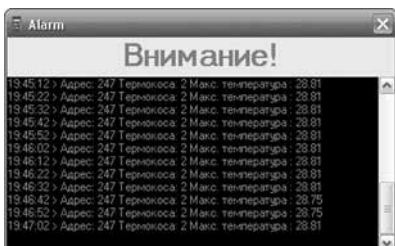
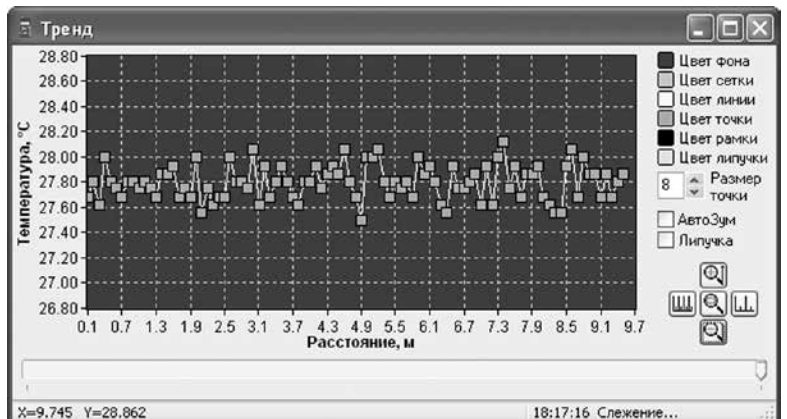


График изменения температуры во времени для каждого датчика термокосы

График распределения температуры по длине термокосы





N	Адрес	Тип прибора	S/N	Soft	Тем	№тк	Ndat	Комментарии
1	246	СКЦД-6/200	1	1.1	29°C	0	1	ОАО НПП «Эталон»
2.1	247	СКЦД-6/200	2	2.0	32°C	200	12	ОАО НПП «Эталон»
2.2	>					100	7	
2.3	>					300	95	
3.1	250	СКЦД-6/200	3	2.0	35°C	400	12	Склад №1, колонны 1,2,3,4,5,6
3.2	>					401	12	
3.3	>					402	12	
3.4	>					403	12	
3.5	>					404	12	
3.6	>					405	12	

Сетевой модуль – сервер сети RS-485

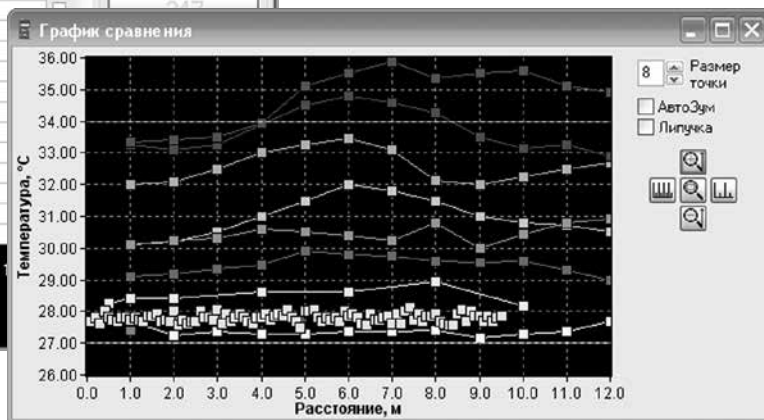


График распределения температуры для всех термокос

ЛОГГЕРЫ ЦИФРОВЫХ ДАТЧИКОВ ЛЦД-1/100

Область применения:

- геотехнический мониторинг;
- метеорология;
- строительство;
- энергетика;
- нефтепроводы и др.

При проведении мониторинга температуры труднодоступных, удаленных от промышленной инфраструктуры объектов возникает потребность в приборах, способных автономно, в течение длительного периода времени, собирать и сохранять данные о температуре – автономных логгерах температуры. Функционирование таких приборов обычно осуществляется от встроенного элемента питания с расширенным диапазоном допустимых температур эксплуатации, данные сохраняются в энергонезависимой памяти.

Назначение:

Логгер цифровых датчиков ЛЦД-1/100 предназначен для автономного считывания результатов измерения температуры с датчиков температуры многозонных цифровых МЦДТ (далее – термокоса) с заданной периодичностью и измерения времени. Логгер выпускается в двух исполнениях:

ЛЦД-1/100-СД — обеспечивает считывание и сохранение результатов измерения температуры с термокос на карту памяти формата microSD, передача данных на ПК посредством карт-ридера;

ЛЦД-1/100-РМ — обеспечивает считывание и сохранение результатов измерения температуры с термокос в энергонезависимой памяти, передача данных на ПК посредством радиоканала. ЛЦД-1/100-РМ относится к радиоэлектронным средствам (РЭС), не подлежащим регистрации (полоса радиочастот 433,075-434,79 МГц, мощность передатчика не более 10 мВт), согласно п. 22 Приложения к перечню РЭС, подлежащих регистрации Постановления Правительства РФ от 12.10.2004 г № 539.

Тип прибора:

логгер температуры датчиков многозонных цифровых.



ЛЦД-1/100-СД



ЛЦД-1/100-РМ с переходником USB/PM

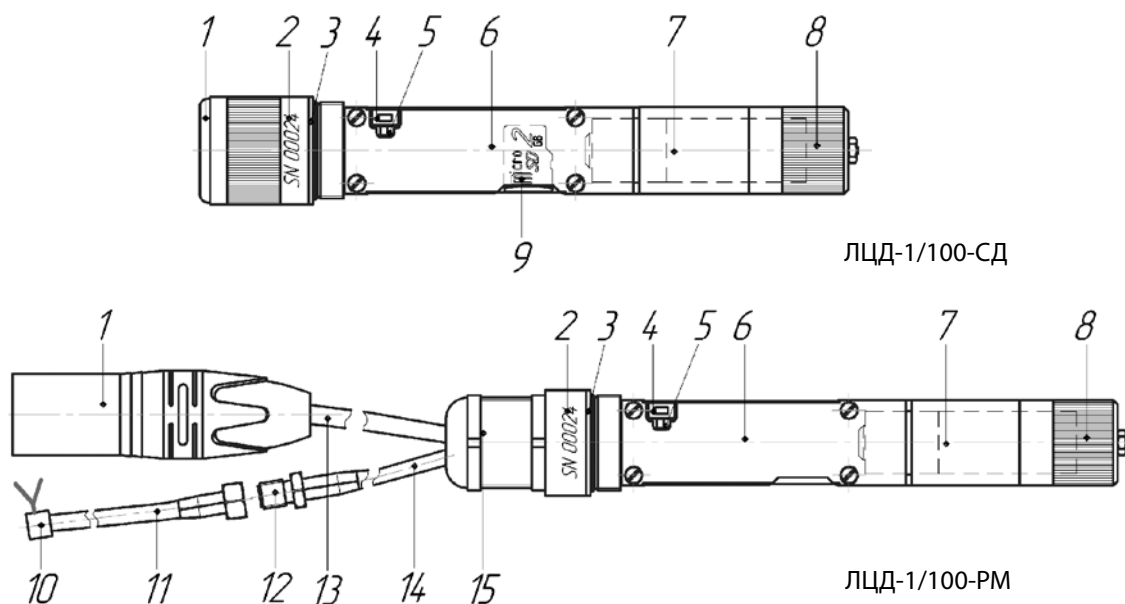
Условия эксплуатации:

- температура воздуха при долговременной эксплуатации, °C	минус 40 ... + 40
- относительная влажность воздуха при 35 °C, %	85

ЛЦД-1/100 выпускаются по МКСН.405544.018 ТУ

Габаритные размеры, мм, не более	Ø 26 x 210
Масса логгера, кг, не более	0,35
Напряжение питания постоянного тока, В	3,6
Ток потребления в режиме ожидания, мА, не более	0,005
Период проведения измерений (настраивается пользователем), часов:	от 1 до 99
Количество датчиков в термокосе	1 ... 100
Длина термокосы (расстояние от логгера до последнего датчика), м, не более	100
Электрическая емкость термокосы, пФ, не более	15 000
Суточный ход часов логгера в нормальных условиях, с/сут, не более	±10
Суточный ход часов логгера во всем диапазоне рабочих температур и влажности, с/сут, не более	±25
Время непрерывной работы без замены элемента питания*, лет, не менее	3
Запись результатов измерений, интерфейс: - ЛЦД-1/100-СД - ЛЦД-1/100-РМ	карта памяти microSD, USB карт-ридер энергонезависимая память, радиоканал
Полоса радиочастот ЛЦД-1/100-РМ, МГц	433,2...434,6
Шаг частотных каналов ЛЦД-1/100-РМ, МГц	0,2
Мощность передатчика ЛЦД-1/100-РМ, мВт, не более	10
Устойчивость к вибрации по ГОСТ Р 52931-2008	N1
Степень защиты от пыли и воды по ГОСТ 14254-96	IP65
Средняя наработка до отказа, часов	35000
Средний срок службы, лет	7

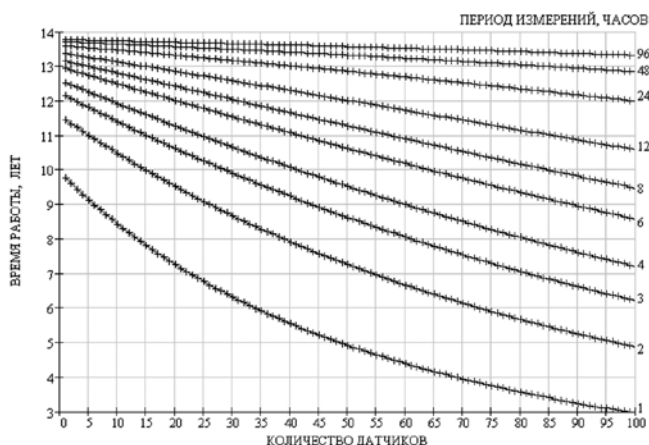
* Время непрерывной работы логгера без замены элемента питания зависит от количества одновременно подключаемых датчиков и периода проведения измерений.



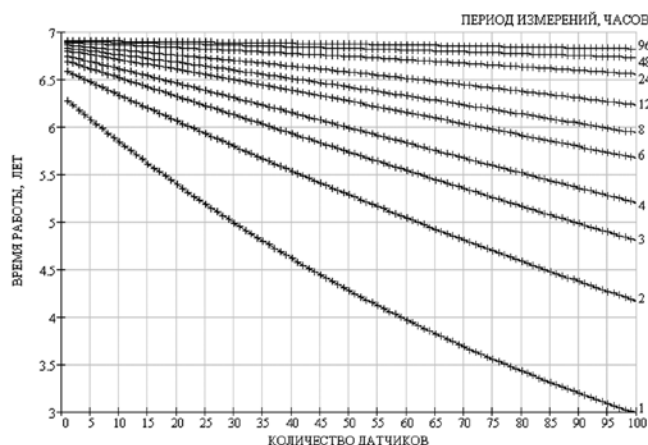
- 1 – разъем для подключения термокосы
- 2 – серийный номер логгера
- 3 – прокладка
- 4 – кнопка "TEST"
- 5 – светодиод
- 6 – защитная крышка платы
- 7 – батарейный отсек
- 8 – крышка батарейного отсека

- 9 – разъем для карты памяти
- 10 – антенна
- 11 – радиочастотный кабель антенны
- 12 – антенный разъем
- 13 – кабель для подключения термокосы
- 14 – радиочастотный кабель логгера
- 15 – кабельный ввод

Рисунок 1. ЛЦД-1/100 без защитного кожуха



ЛЦД-1/100-СД



ЛЦД-1/100-PM

Рисунок 2. Расчетное время работы логгера ЛЦД-1/100

Компактные размеры (диаметр 25 мм, длина 210 мм) позволяют устанавливать логгер непосредственно в термометрическую скважину. Диапазон температур окружающего воздуха при долговременной эксплуатации логгера от -40 до +40 °С, при эксплуатации в более жестких климатических условиях логгер размещается в термометрической скважине ниже уровня грунта на 0,5 – 1 м, где температурные условия значительно мягче. Крепление логгера осуществляется за хвостовик на кожухе, либо любым другим удобным способом за корпус логгера. Термокосы массой до 3 кг могут удерживаться в разьеме логгера только за счет встроенного фиксатора, для термокос большей массы предусмотрено дополнительное крепление.

Логгер работает от литиевого элемента питания типоразмера AA, расчетное время работы логгера без замены элемента питания, при условии соблюдения допустимых температур эксплуатации, приведено на рисунке 2.

ЛЦД-1/100-СД сохраняет данные на карту памяти формата microSD, отформатированную в файловой системе FAT16, перенос данных на ПК осуществляется с помощью стандартного карт-ридера. Максимального размера файла, ограниченного в FAT16, 2Гбайт достаточно для записи данных на протяжении более 10 лет. При обращении к карте памяти логгер ищет в корневом каталоге файл с соответствующим его серийному номеру именем. Если файл существует, логгер проверяет имя файла на наличие флага обновления текущего времени и изменения периода измерений. Если файл не найден, логгер создает в корневом каталоге новый файл с уникальным именем, содержащим серийный номер логгера и текущий период измерений. Данные в файле защищаются электронной подписью, рассчитываемой логгером по определенному алгоритму, при внесении изменений в данные выдается соответствующее предупреждение. Так как файл логгера имеет обычный текстовый формат, для просмотра и обработки данных могут использоваться не только специализированные программы, но и многие другие, поддерживающие данные в текстовом формате, например, Notepad, Word, Excel. Система хранения данных в виде файлов с именами, содержащими уникальный серийный номер логгера, позволяет организовывать архивы большого размера, и с определенностью знать, с какого прибора, с какой термокосы и в какой период времени собраны данные.

Файл данных ЛЦД-1/100-PM расположен во внутренней энергонезависимой памяти логгера, передача данных на ПК осуществляется посредством радиоканала. Управление ЛЦД-1/100-PM осуществляется одновременно для группы логгеров, расположенных в пределах зоны уверенного приема в заданном частотном канале. Каждый логгер имеет радиопозывной, состоящий из идентификационного кода типа приборов и уникального серийного номера логгера. Логгеры с определенной периодичностью сканируют радиоэфир в заданном частотном канале, при удачном приеме радиопозывного и следующей за ним команды логгер выполняет ее и передает подтверждение. Радиопозывные группы логгеров и номер частотного канала сохраняются в текстовом конфигурационном файле. Обмен информацией по радиоканалу осуществляется посредством ПК, переходника USB/PM (рис. 3) и сервисного программного обеспечения (рис. 4). В мобильном варианте необходимое оборудование состоит из ноутбука с подключенным переходником USB/PM и выносной антенны с

магнитным креплением, установленной на крыше транспортного средства. Загруженные на ПК данные сохраняются в файл в текстовом формате, аналогичном ЛЦД-1/100-СД.

Логгеры имеют встроенную систему диагностики неисправностей электроники, термокосы, карты памяти и элемента питания, которая позволяет убедиться в нормальном функционировании прибора перед установкой на объекте. Замена термокосы, карты памяти или элемента питания, подключение антенны может осуществляться на месте установки логгера, без использования каких-либо инструментов.

Наиболее актуальная область применения логгеров – геотехнический мониторинг температуры грунтов в местах расположения объектов нефтегазового комплекса, зданий и сооружений, объектов транспортной инфраструктуры в северных районах России, так как надежность и безопасность их строительства и функционирования во многом определяется эффективностью систем мониторинга температуры грунтов.

Комплектность

Наименование	Количество		Примечание
	-СД	-PM	
ЛЦД-1/100	-СД	-PM	
Логгер цифровых датчиков ЛЦД-1/100	1 шт.		
Руководство по эксплуатации МКСН.405544.018 РЭ	1 экз.		
Паспорт МКСН.405544.018 ПС	1 экз.		
Элемент питания ER14505 (Li-SOCl ₂), тип AA, 3,6 В	1 шт.		Установлен в батарейный отсек логгера
Карабин DIN5299 D6x60	1 шт.		
Прокладка МКСН.754175.017	2 шт.		Одна прокладка установлена на корпус
Карта памяти microSD 2 Гб FAT16 с: ПО «Viper» 643.02566540.00010-01	1 шт.	-	
Карт-ридер FCR-MRG2 USB microSDHC Card Reader	1 шт.	-	По отдельной заявке
Компакт-диск CD-R с: ПО «Viper» 643.02566540.00010-01; ПО «RadioMania».	-	1 шт.	
Переходник S-332 (SMA-M розетка / SMA-M розетка)	-	1 шт.	Для исполнения ЛЦД-1/100-PM-B
Антенна	-	1 шт.	По отдельной заявке *
Переходник USB/PM МКСН.467141.003	-	1 шт.	По отдельной заявке
* Тип, количество и длина радиочастотного кабеля антенны (L3, м) указываются при заказе			



Рисунок 3. Переходник USB/PM

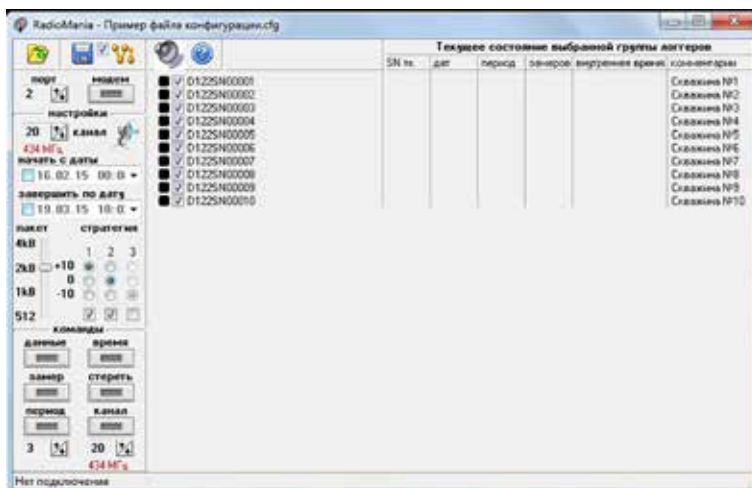


Рисунок 4. Сервисное программное обеспечение

Пример записи логгера при заказе:

«Логгер цифровых датчиков ЛЦД-1/100-СД МКСН.405544.018 ТУ»

└──────────┘ Тип логгера
└──────────┘ Исполнение логгера
└──────────┘ Обозначение ТУ

«Логгер цифровых датчиков ЛЦД-1/100-PM-P-L1-L2 МКСН.405544.018 ТУ»

- P - SMA-M розетка обжимная на кабель RG-58/U;
- L1 - длина кабеля от логгера до разъёма термокосы, м (от 0,5 до 10 м, шаг 0,5 м);
- L2 - длина радиочастотного кабеля логгера, м (от 0,5 до 10 м, шаг 0,5 м).

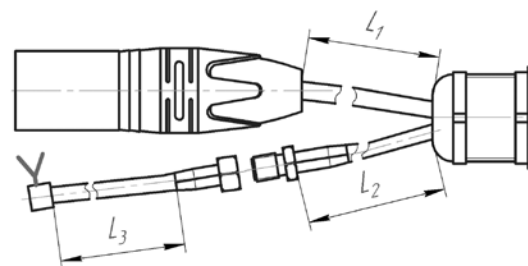
Пример записи антенны при заказе:

«Антенна X2-B-L3»

X2 - тип антенны;

B - SMA-M вилка обжимная на кабель RG-58/U;

L3 - длина радиочастотного кабеля антенны, м (от 0,5 до 10 м, шаг 0,5 м).



Длины кабеля логгера и радиочастотного кабеля антенны

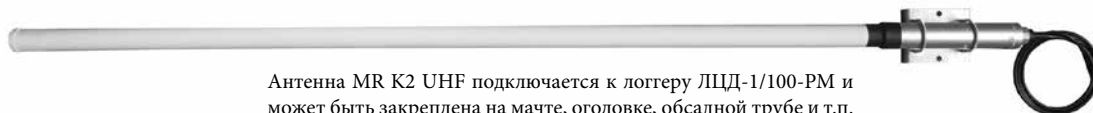
Типы антенн



Антенна BY-433-01 поставляется в комплекте с переходником USB/PM МКСН.467141.003.

Антенны BY-433-06 и AW-6 UHF подключаются к переходнику USB/PM МКСН.467141.003 и могут быть установлены на транспортное средство, с помощью магнитного крепления.

Антенна MR K2 UHF, 1200 x 80 x 70 mm



Антенна MR K2 UHF подключается к логгеру ЛЦД-1/100-PM и может быть закреплена на мачте, оголовке, обсадной трубе и т.п. в непосредственной близости от термометрической скважины.



ЭЛЕМЕНТ КРЕПЛЕНИЯ ТЕРМОКОСЫ ЭК 0922

Назначение:

Элемент крепления термокосы ЭК 0922 предназначен для установки термокосы МЦДТ 0922 и логгера ЛЦД-1/100 на заданную глубину в термометрическую скважину.

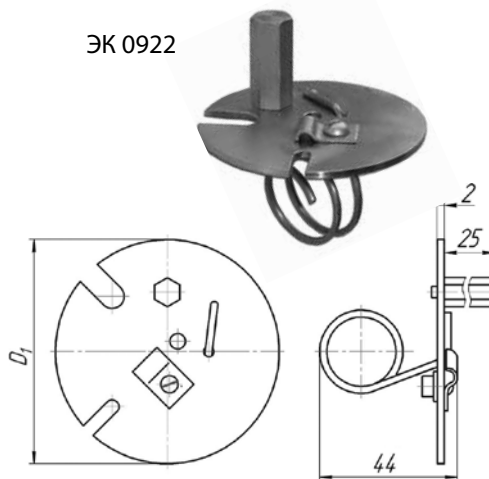
Наименование	Внутренний диаметр термометрической скважины, мм	D ₁ , мм
ЭК 0922-48	48	50
ЭК 0922-57	57	60
ЭК 0922-76	76	78
ЭК 0922-85	85	90
ЭК 0922-95	95	100
ЭК 0922-110	110	115

Пример записи при заказе:

ЭК 0922-D,

D - внутренний диаметр скважины (трубы), мм.

ЭК 0922



ОГОЛОВОК ДЛЯ ТЕРМОМЕТРИЧЕСКИХ СКВАЖИН ООТ 0922, ОТС 0922

Назначение:

Оголовок предназначен для защиты термометрических скважин от внешних воздействий (атмосферных осадков, нападения животных и др.)

ООТ/ ОТС 0922 РМ - оголовок с дополнительной арматурой для крепления внешней антенны.

Пример записи при заказе:

ООТ 0922 РМ -D,

D - внешний диаметр скважины (трубы), мм.

ОТС 0922 РМ -D,

D - внешний диаметр скважины (трубы), мм.

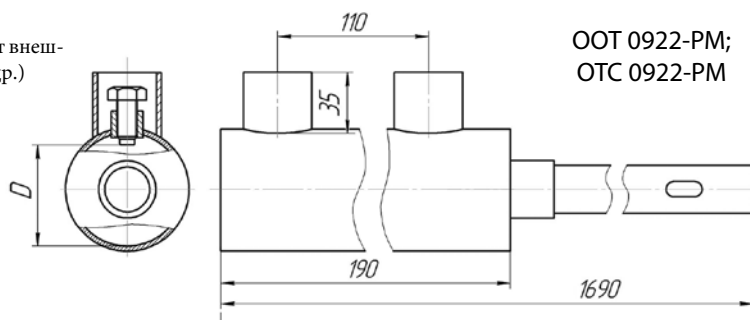
Пример записи при заказе:

ООТ 0922 -D,

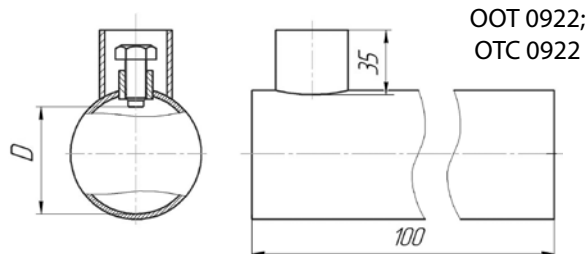
D - внешний диаметр скважины (трубы), мм.

ОТС 0922 -D,

D - внешний диаметр скважины (трубы), мм.



ООТ 0922-PM;
ОТС 0922-PM



ООТ 0922;
ОТС 0922

КРЫШКА МКСН.714361.002

Назначение:

Для защиты термометрических скважин от внешних воздействий.

Наименование	D ₁ , мм	D ₂ , мм	d, мм	Масса, г
МКСН.714361.002-00	68	45	отсутствует	43,4
МКСН.714361.002-01	68	45	3	43,4
МКСН.714361.002-02	77	58	отсутствует	64,1
МКСН.714361.002-03	77	58	3	64,1



Крышка

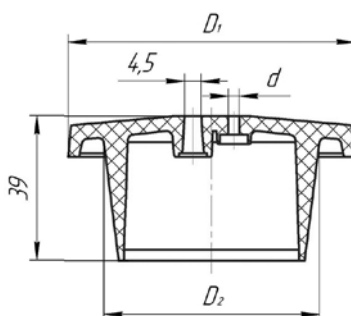
Материал:

пластикат поливинилхлоридный марки ПЛ-1 черный Н7/3

Пример записи при заказе:

Крышка МКСН.714361.002-01

d - диаметр отверстия под крепление тросика.

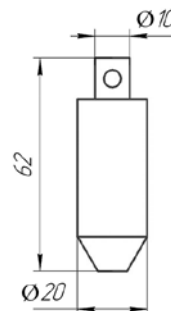


ГРУЗ

Назначение:

Для вертикального выравнивания термокосы МЦДТ 0922 в скважине.

Наличие груза указывается при заказе термокосы МЦДТ 0922.





ЗАЩИТНЫЕ КРЫШКИ ДЛЯ ТЕРМОСКВАЖИН

Назначение:

Защитные крышки предназначены для обеспечения герметичности термометрических скважин (внутренней полости трубы диаметром Ø57 и Ø159 мм) от проникновения влаги во время дождей, снегопада, таяния снега и паводка.

Технические характеристики:

Температура окружающего воздуха, °С	-60...+40
Степень защиты от пыли и влаги (по ГОСТ 14254) IP58	IP58
Устойчивость к вибрации (по ГОСТ 52931)	N2
Диаметр герметизируемых термоскважин, мм	Ø57 и Ø159
Вид климатического исполнения	УХЛ1

Материал крышки:

Исполнение	Материал крышки
-00	Сталь 09Г2С ГОСТ 19281-2014 (покрытие СпецПроект 008/109)
-01	Сталь 20 ГОСТ 1050-2013 (покрытие Ц18.хр)



Крышка Ø57



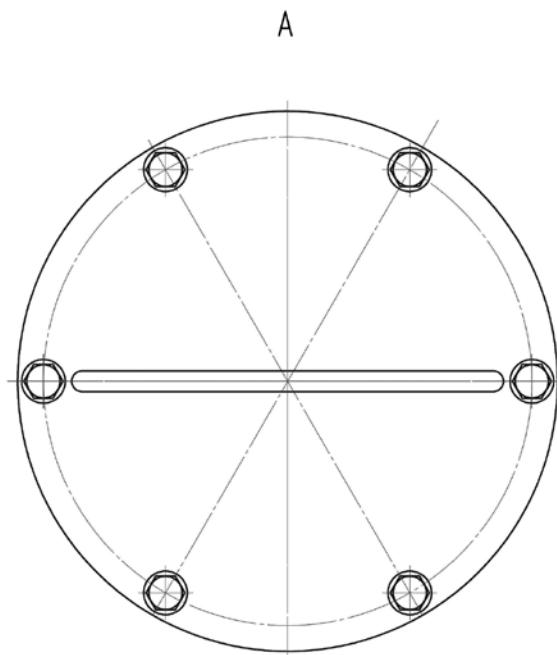
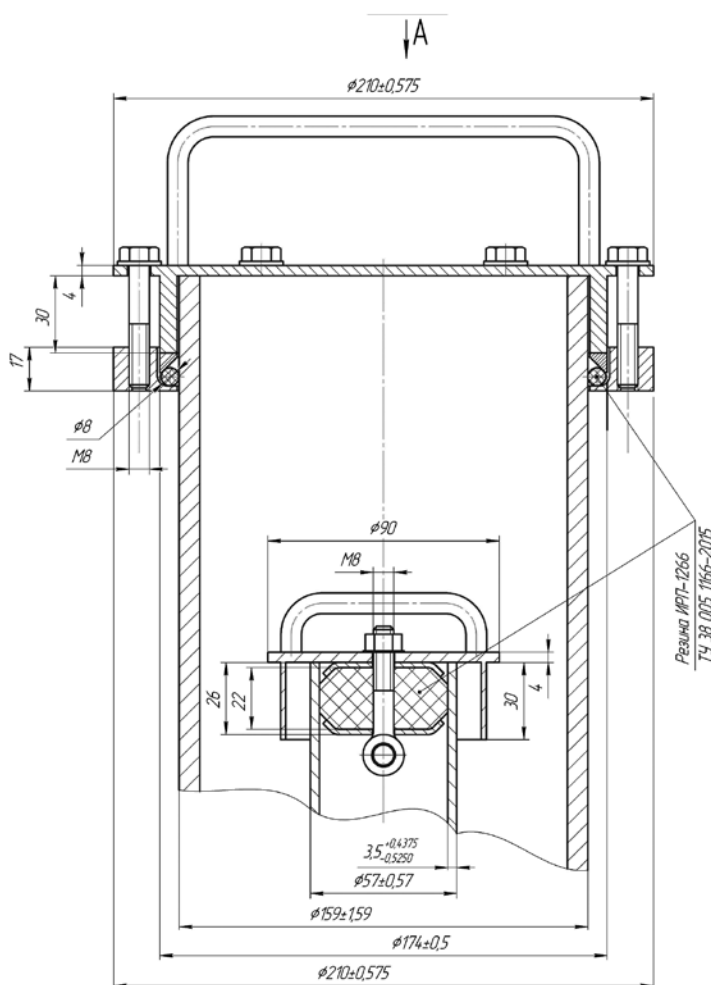
Крышка Ø159

Пример записи при заказе:

Пример записи при заказе крышки для герметизации термоскважины Ø57 мм из стали 09Г2С: Крышка Ø57-00.

Пример записи при заказе крышки для герметизации термоскважины Ø159 мм из стали 20: Крышка Ø159-01.

Чертеж установки крышек на термометрических скважинах



ПЕРЕХОДНИК USB/PM

Назначение:

Обмен информацией по радиоканалу осуществляется посредством ПК, переходника USB/PM (рис. 3; стр.110) и сервисного программного обеспечения (рис.4; стр.110). В мобильном варианте необходимое оборудование состоит из ноутбука с подключенным переходником USB/PM и выносной антенны с магнитным креплением, установленной на крыше транспортного средства.



Переходник USB/PM





МЕТРОЛОГИЧЕСКОЕ ОБОРУДОВАНИЕ

Перечень средств передачи единицы температуры для организации контактной термометрической лаборатории (криостаты, термостаты, печи, калибраторы температуры)

Параметры	Криостаты			Термостаты						Печи				Калибраторы		Печи реперных точек		
	КР -190	КР -80	КР -40-2	ТН-1М; ТН-2М; ТН-3М	ТП-2	ТР 20	ТР-1М	ТПВ-2М, ТПВ-3 (поверхностный)	ТС 250-2	ТС 600-2	МТП-2МР	МТП 1200-4	ВТП 1600-1	ПШ 1200	КС 100-1	КС 600-1	ПРТ 50-700	ПРТ 600-1100
Диапазон воспроизведения температуры, °С	-190...-60	-80...+40	-40...+40	0	95...101,5	1,5...30	40...200; 150...260; 40...300	40...300; -40...+40	50...250	50...600	100...1200	100...1200	300...1600	100...1200	-10...+100	50...600	50...700	600...1100
Максимальная глубина погружения датчика, мм	505	300	300	480; 460; 195	500	-	300; 500	-	115	160	250; 500	300	200	180	160	450	585	
Длина равномерного температурного поля, мм	60	290	100	-	-	-	100; 200	∅ 70	60	80	±25 от центра	50	80	40	40	300	300	
Неравномерность температуры в рабочем объеме термостата, °С	0,1	0,01 в диапазоне зоне -60...+40	0,02 на 10 см	±0,01 для ТН-3М не нормируется	±0,03	0,02	0,02; 0,03; 0,04 на 10 см	0,1	0,1	0,1	0,8	0,1	1	0,1	0,1	0,6	1	
Нестабильность поддержания температуры, °С, не более	±0,05 за 30 минут	±0,02 за 30 минут	±0,02 за 30 минут	-	±0,03 за 30 минут	±0,05 за 30 минут	±(0,02+3*10 ⁻⁵)	± 0,3	±0,05 за 30 минут	±0,05 за 30 минут	0,1 за одну минуту	±0,4 за одну минуту	±0,1 за одну минуту	±(0,02+1*10 ⁻⁴ t)	±0,3 за 30 мин.			
Время выхода на режим, мин, не более	90	150	240	30	60	180	120; 150	120, 240	30	45	90	240	120	45				
Потребляемая мощность, кВт, не более	0,1	4,5	3,0	-	1,25	0,4	3,0	-	1	3	5; 8	2,5	4; 8	0,2	3	4		
Количество поверяемых датчиков	4	6	6	13	13	до 10	6	до 3	1	3	зависит от диаметра поверяемых датчиков	7	3	4	4	1		
Теплоноситель	жидкий азот	спирт	тосол А40-М	тающий лед	водяной пар	трансформаторное масло	ПМС-100, МЛС-52, ULTRA 300	-	-	-	-	-	-	-	-	Ампула		
Габаритные размеры, мм	∅225x592	950x510x1300	500x510x1350	500x500x950; 260x280x750; 255x255x2270	260x400x980	790x480x580	256x280x746; 256x280x946	120x190x190	305x170x305	155x195x375	730x200x350; 1230x200x350	700x300x400	∅500x560	450x250x450	415x230x815	450x450x840	310x370x460	270x360x100



ЭТАЛОННЫЕ ДАТЧИКИ ТЕМПЕРАТУРЫ

ПРЕОБРАЗОВАТЕЛИ ТЕРМОЭЛЕКТРИЧЕСКИЕ ПЛАТИНОРОДИЙ-ПЛАТИНОВЫЕ ЭТАЛОННЫЕ ППО



Сертификат об утверждении типа средств измерений RU.C.32.051.A № 9150/1.
 Сертифицированы в Республике Казахстан № KZ.02.03.07453-2016/1442-00 №13514
 Сертифицированы в Республике Беларусь РБ 03 10 1526 11 №7470.
 ППО - лауреат конкурса "Сто лучших товаров России".

Назначение:

Преобразователи термоэлектрические платинородий-платиновые ППО предназначены для использования в качестве средств поверки при аттестации термоэлектрических термометров в воздушной или нейтральной среде в диапазоне температур 300...1200 °С в лабораторных условиях. Для ППО 1-го разряда диапазон температур 300...1100 °С.

Технические характеристики по ТУ 50-104-2000:

- основные технические характеристики - в соответствии с требованиями ГОСТ Р 52314-2005;
- вероятность безотказной работы не менее 0,90 за 500 часов при температуре 1100 °С;
- средний срок службы - не менее 6 лет.

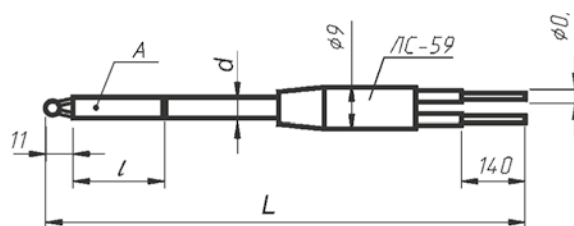
Комплект поставки:

- термопреобразователь - 1 шт.;
- футляр из пенопласта* - 1 шт.;
- трубка армирующая запасная - 2 шт.;
- пробирка стеклянная - 2 шт.;
- свидетельство о поверке - 1 шт.;
- паспорт - 1 шт.

*Деревянный пенал или кожаный футляр заказываются по отдельной заявке.

Пример записи при заказе:

«Термопреобразователь ППО-1-1250-01»
 ППО, 1-го разряда, длина термоэлектродов 1250мм, конструктивное исполнение 01



ПРО



Тип	Разряд	Длина L, мм	Конструктивное исполнение	l, мм	d, мм	Масса, г	Марка материала трубки А
для печи МТП-2МР-50-500 (с длиной рабочего пространства 500 мм)							
ППО	1, 2, 3	1000	00	290	4,0	50,02	Керамика 4-L1687
		1250	01			52,48	
		1600	02			56,21	
для печей МТП-2МР-50-500 и МТП-2МР-70-1000 (с длинами рабочего пространства 500 и 1000 мм)							
ППО	1, 2, 3	1250	03	530	4,0	57,52	Керамика 4-L1687
		1600	04			68,61	



Футляр для ППО, ПРО (кожа, дерево)



Футляр для ППО, ПРО (дерево)



Пенал для ППО, ПРО (дерево)



ПРЕОБРАЗОВАТЕЛИ ТЕРМОЭЛЕКТРИЧЕСКИЕ ПЛАТИНОРОДИЕВЫЕ ЭТАЛОННЫЕ ПРО



ПРО зарегистрированы в Государственном реестре средств измерений под №41201-09.
Свидетельство об утверждении типа средств измерений RU.C.32.001.A №36008.
Сертифицированы в Республике Казахстан № KZ.02.03.06976-2015/41201-09 №12487

Назначение:

Преобразователи термоэлектрические платинородиевые ПРО предназначены для использования в качестве средств поверки при аттестации термоэлектрических термометров в воздушной или нейтральной среде в диапазоне температур 600...1800°C в лабораторных условиях.

Технические характеристики по ТУ 50-314-2002:

- основные технические характеристики - в соответствии с требованиями ГОСТ Р 52314-2005;
- вероятность безотказной работы не менее 0,92 за 80 часов при температуре 1600 °С;
- средний срок службы - не менее 6 лет.

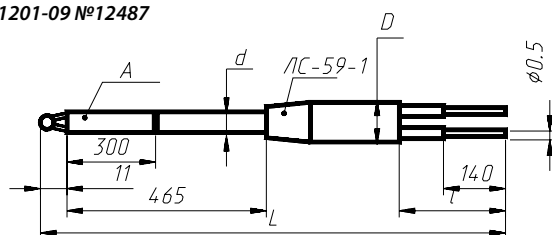
Комплект поставки:

- термопреобразователь - 1 шт.;
- футляр из пенопласта* - 1 шт.;
- трубка армирующая запасная - 1 шт.;
- пробирка стеклянная - 2 шт.;
- свидетельство о поверке - 1 шт.;
- паспорт ДДШ 2.821.027ПС - 1 шт.

*Деревянный пенал или кожаный футляр заказываются по отдельной заявке (см. ППО)

Пример записи при заказе:

«Термопреобразователь ПРО-2-1600-02»
ПРО, 2-го разряда, длина термоэлектродов 1600мм, конструктивное исполнение 02



ПРО



Тип	Разряд	Размеры, мм				Конструктивное исполнение	Масса, кг	Марка материала трубки А
		d	D	I	L			
ПРО	1, 2, 3	4,7	9	695	1250	01	0,063	TRA-116316
				1045	1600	02	0,083	OMEGATITE 350
		4,0	9	695	1250	07	0,064	сапфировый стержень
				1045	1600	08	0,084	

ЭТАЛОННЫЕ ТЕРМОМЕТРЫ СОПРОТИВЛЕНИЯ ТСП 0307



ТСП 0307 зарегистрированы в Государственном реестре средств измерений под № 73884-19.
Свидетельство об утверждении типа средств измерений ОС.С.32.007.А № 72704.

Назначение:

Термометры сопротивления эталонные 3-го разряда ТСП 0307-02 предназначены для поверки рабочих средств измерений, а также для точных измерений температуры в диапазонах температур, °С:

1. от минус 196 до 0;
2. от 0 до 419,527;
3. от 0 до 660,323.

Описание:

Принцип действия термометров основан на использовании зависимости электрического сопротивления платины от температуры.

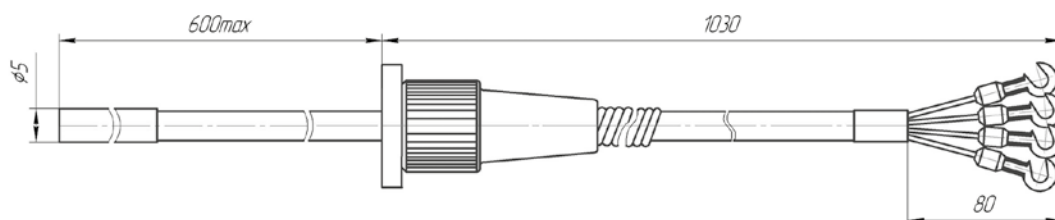
Основной частью термометров является чувствительный элемент, состоящий из платиновой проволоки, спирально уложенной в четырехканальную керамическую трубку.

Термометры имеют четыре вывода – два токовых и два потенциальных, измерение сопротивления термометров осуществляется по четырехпроводной схеме.

По устойчивости к климатическим воздействиям термометры сопротивления эталонные соответствуют виду климатического исполнения УХЛ 4 по ГОСТ 15150-69.



ТСП 0307





Технические характеристики по ДДШ2.822.198 ТУ

Характеристики	ТСП 0307
Диапазон измерений температуры, °C	от -196 до +660,323
Номинальное сопротивление при 0 °C, Ом	100±0,5
Разряд термометров	3
Нестабильность термометров в тройной точке воды после отжига при температуре на 10°C выше предела измерений, °C, не более	0,01
Пределы допускаемой доверительной абсолютной погрешности при доверительной вероятности 0,95, °C при температуре, °C:	
в точке кипения азота -196	±0,05
в тройной точке воды 0,01	±0,02
в точке плавления галлия 29,7646	±0,02
в точке затвердевания индия 156,5985	±0,04
в точке затвердевания олова 231,928	±0,04
в точке затвердевания цинка 419,527	±0,07
в точке затвердевания алюминия 660,323	±0,15
Электрическое сопротивление изоляции между выводами и корпусом термометров при температуре окружающей среды (20±5) °C и относительной влажности воздуха от 30 до 80 %, МОм, не менее	100
Габаритные размеры, мм, не более:	
- диаметр защитной арматуры	5
- длина	600
Длина погружаемой части, мм, не менее	150
Масса, г, не более:	150
Условия эксплуатации:	
- температура окружающей среды, °C	20,0 ± 5,0
- относительная влажность воздуха, %	от 30 до 80
- атмосферное давление, кПа	100 ± 4
Средняя наработка на отказ, ч, не менее	35000
Средний срок службы, лет	6

Комплект поставки:

- термометр сопротивления эталонный 3-го разряда ТСП 0307-02 - 1 шт.
- паспорт - 1 шт.
- футляр - 1 шт.
- методика поверки - 1 шт.

Пример записи при заказе:

Термометр сопротивления эталонный 3-го разряда ТСП 0307-02 (диапазон измеряемых температур XXXX, °C) ДДШ2.822.198 ТУ

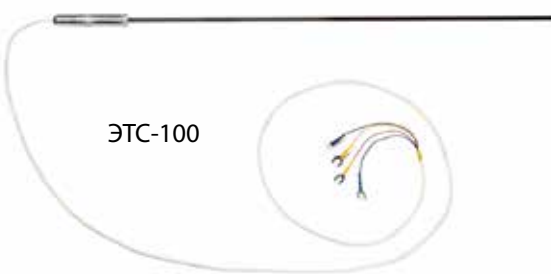
ЭТАЛОННЫЕ ТЕРМОМЕТРЫ СОПРОТИВЛЕНИЯ ЭТС-100 3-ГО РАЗРЯДА



Свидетельство об утверждении типа средств измерений RU.C.32.022.A № 40341. Сертифицированы в Республике Казахстан №KZ.02.03.04053-2011/19916-10 №7246.

Технические характеристики по ТУ 4211-014-02566450-2010

Характеристики	ЭТС-100/1	ЭТС-100/2
Диапазон измеряемых температур, °C	от минус 196 до 660,323	от минус 196 до 419,527
Разряд	3	
Номинальное сопротивление при 0 °C, Ом	100 ± 0,05	
Нестабильность термометров в тройной точке воды после отжига при температуре на 10 °C выше верхнего предела измерений, °C, не более	0,01	
Отношение W_{100} сопротивления термометров при температуре 100 °C к их сопротивлению в тройной точке воды, не менее	1,3850	
Пределы допускаемой доверительной абсолютной погрешности при доверительной вероятности 0,95, °C, при температуре:		
от минус 196 °C	±0,05	
0,01 °C	±0,02	
231,928 °C	±0,04	
419,527 °C	±0,07	
660,323 °C	±0,15	
Электрическое сопротивление изоляции между выводами и корпусом термометров при температуре окружающей среды (20 ± 2) °C и относительной влажности воздуха (60 ± 15) %, МОм, не менее	100	
Габаритные размеры, мм, не более:		
- диаметр защитной трубки;	5	
- диаметр головки термометра;	20	
- длина монтажной части	670	
Масса, г, не более	100	
Условия эксплуатации:		
- температура окружающего среды, °C	20,0 ± 5,0	
- относительная влажность воздуха, %	60 ± 15	
- атмосферное давление, кПа	100 ± 4	
Вероятность безотказной работы за 1000 ч при доверительной вероятности 0,8, не менее	0,9	
Средний срок службы, лет	5	
Схема соединений	4-х проводная	
Длина внешних соединительных проводов, м	1,8	



Назначение:

Термометры сопротивления эталонные ЭТС-100 исполнения ЭТС-100/1 и ЭТС-100/2, 3-го разряда, (в дальнейшем термометры), предназначены для поверки рабочих средств измерения температуры, а также для точных измерений температуры в диапазоне от минус 196 до 660,323 °C согласно поверочной схеме ГОСТ 8.558.

Комплект поставки:

Термометр сопротивления эталонный ЭТС-100/1 или ЭТС-100/2	1 шт.
Руководство по эксплуатации	1 экз.
Методика поверки	1 экз.
Паспорт	1 экз.
Свидетельство о поверке	1 экз.



УСТАНОВКИ ДЛЯ ПОВЕРКИ ДАТЧИКОВ ТЕМПЕРАТУРЫ

УСТАНОВКА ДЛЯ ПОВЕРКИ И ГРАДУИРОВКИ ДАТЧИКОВ ТЕМПЕРАТУРЫ УПСТ-2М



Свидетельство об утверждении типа средств измерений RU.C.32.051.A № 13369/1
Сертифицированы в Республике Беларусь РБ 03 10 1529 14 №9187



Декларация ТС № RU-Д-РУ.МЕ72.В.00021 о соответствии требованиям
ТР ТС 004/2011 "О безопасности низковольтного оборудования";
ТР ТС 020/2011 "Электромагнитная совместимость технических средств"

Назначение:

Установка УПСТ-2М используется в органах Государственной метрологической службы и в метрологических лабораториях юридических лиц и представляет собой единый метрологический комплекс. Установка УПСТ-2М предназначена:

- для поверки (калибровки) и градуировки эталонных термоэлектрических преобразователей 2-го и 3-го разрядов и рабочих термоэлектрических преобразователей всех типов в диапазоне температур от 0 до 1200 °С двумя методами (прямого и поэлектродного сличения) в соответствии с ГОСТ 8.338-2002, МИ 1744-87;

- для поверки (калибровки) и градуировки термометров сопротивления в диапазоне температур от 0 до 1200°С в соответствии с ГОСТ 8.461-2009.

Установка обеспечивает одновременную поверку и градуировку 8 преобразователей термоэлектрических и 10 термометров сопротивления.

Установка УПСТ-2М полностью заменяет серийно выпускаемые установки УПСТ-1, УПСТ-2 и УТТ-6 и обладает следующими преимуществами:

- возможностью поверки и градуировки термопреобразователей двумя методами-прямого и поэлектродного сличения,
- возможностью поверки и градуировки образцовых термопреобразователей,
- меньшими по сравнению с УТТ-6 и УПСТ-2 габаритными размерами и массой блока управления,
- универсальностью (блочно-модульная конструкция дает возможность поставки в различной комплектации),
- каждое изделие, входящее в состав УПСТ-2М, может поставляться самостоятельно.

В качестве устройств воспроизведения температур в УПСТ-2М используются термостаты и печи. Поставляемые в составе термостатов (кроме нулевого и парового) и печей регуляторы температуры обеспечивают независимое задание и автоматическое поддержание заданных температурных режимов в печах или термостатах, что создает удобство при эксплуатации. В качестве измерительного прибора используется прецизионный милливольтметр В2-99.

При использовании В7-99 с программой автоматизации УПСТ поверка термоэлектрических преобразователей по ГОСТ 8.338-2002 проводится в полуавтоматическом режиме. Программа автоматизации УПСТ формирует протокол поверки.

Описание программы автоматизации УПСТ (Для В7-99).

Программа руководит действиями пользователя по коммутации входов БИ-1, снимает показания с измерителя В7-99, накапливает данные измерений при проведении поверки и формирует протокол поверки, сохраняя результаты в базе данных для последующего просмотра.

УПСТ-2М выпускается по ТУ 50-96 ДДШ 1.270.003 ТУ

Характеристики	УПСТ-2М
Диапазон воспроизводимых температур, °С	в пределах 0...1200, зависит от термостатов и печей, входящих в состав конкретной УПСТ-2М
Применяемый прецизионный измеритель напряжения	милливольтметр В2-99*
Количество одновременно поверяемых (калибруемых, градуируемых) датчиков, шт:	
- преобразователей термоэлектрических;	до 8
- термометров сопротивления.	до 10
Вид климатического исполнения по ГОСТ 15150-69	УХЛ4.1
Температура окружающего воздуха, °С	20±5
Питание	~ 220 В; 50 Гц
Габаритные размеры, масса и потребляемая мощность термостатов, печей, милливольтметра В2-99 и других составных частей УПСТ-2М – смотрите соответствующее описание в разделе "МЕТРОЛОГИЧЕСКОЕ ОБОРУДОВАНИЕ"	
* при необходимости вместо В2-99 может использоваться любой тип вольтметра постоянного тока класса точности не хуже 0,01 на пределе измерения 100 мВ и с разрешающей способностью не более 1 мкВ	



ТН-1М

ТП-2



БИ-2,
БИ-1



В7-99 или

В2-99



МТП-2М



БУ-7



Термостат
нулевой



Наряду с прецизионным милливольтметром, печами и термостатами основными элементами УПСТ-2М являются блоки измерительные БИ-1 и БИ-2.

Блок измерительный БИ-1 предназначен для коммутации измерительных цепей при поверке и градуировке преобразователей термоэлектрических.

Блок измерительный БИ-2 предназначен для регулирования тока и коммутации измерительных цепей при поверке и градуировке термометров сопротивления.

Характеристики	БИ-1	БИ-2
Вид климатического исполнения по ГОСТ 15150-69	УХЛ4.1	
Температура окружающего воздуха, °С	20±5	
Питание	не требует	~ 220 В; 50 Гц
Потребляемая мощность, Вт, не более	-	10
Габаритные размеры, мм, не более	242x132x470	
Масса, кг, не более	5	6,5

Комплектность УПСТ-2М:

Наименование оборудования	кол-во	примечания
Блок измерительный 1 (БИ-1)	1	При работе с преобразователями термоэлектрическими
Блок измерительный 2 (БИ-2)	1	При работе с термопреобразователями сопротивления
Милливольтметр В2-99 *	1	Диапазон измеряемых напряжений постоянного тока -300...+300 мВ
Термостат нулевой ТН-1М	1	Диапазон воспроизводимых температур 0 °С
Термостат паровой ТП-2	1	Диапазон воспроизводимых температур 100 °С
Печь МТП-2МР-50-500	2	Диапазон воспроизводимых температур +100...+1200 °С
Преобразователь термоэлектрический эталонный ППО-2-1000	1	Диапазон измеряемых температур 300...1200 °С 2 разряда, длиной 1000
Термостат нулевой ДДШ 5.868.003	2	Для компенсации холодных концов
Документация	1 к-т	

Поставляется по дополнительной заявке (при необходимости) для расширения возможностей УПСТ-2М**

Печь МТП-2МР-70-1000	Диапазон воспроизводимых температур +100...+1200 °С
Преобразователь термоэлектрический эталонный ППО	Диапазон измеряемых температур 300...1200 °С 1, 2, 3 разряда Длиной 1000, 1250, 1600 мм.
Криостат КР -190-1, КР -40-2	Диапазон воспроизводимых температур -190...- 60 °С - 40...+40 °С
Термостат регулируемый ТР-1М-300, ТР-1М-500 ТР-1М-В, ТР-1М-У1, ТР-1М-У2	Диапазон воспроизводимых температур +40...+200 °С +150...+300 °С +40...+300 °С
Высокотемпературная печь ВТП 1600	Диапазон воспроизводимых температур +300...+1600 °С
Преобразователь термоэлектрический эталонный ПРО	Диапазон измеряемых температур 600...1800 °С 1, 2, 3 разряда Длиной 1250, 1600 мм.
Эталонный термометр сопротивления ЭТС-100	Диапазон измеряемых температур -196...0 °С или 0...+660 °С
Устройство для дробления льда УДЛ-2	
Выравнивающий блок для печи МТП-2МР-50-500, длина 140 мм. Конструктивное исполнение -00 (рис.1) Конструктивное исполнение -01 (рис.2) Конструктивное исполнение -02 (рис.3)	с одним отверстием для ППО с отверстиями для ППО и поверяемых датчиков типа стакана

* Возможно использовать измеритель В7-99 с расширенными функция ПО.
** см. соответствующие описание в разделе "МЕТРОЛОГИЧЕСКОЕ ОБОРУДОВАНИЕ"

Для уменьшения перепада (градиента) температуры в рабочей зоне печь МТП-2МР-50-500 может использоваться совместно с никелевыми выравнивающими блоками. Предприятие может поставлять выравнивающие блоки, изготовленные по эскизу потребителя, либо блоки-заготовки, в которых потребитель может самостоятельно высверливать отверстия под конкретные датчики температуры.

Блок выравнивающий

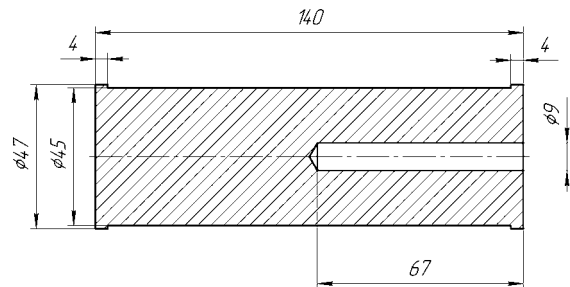


Рис.1

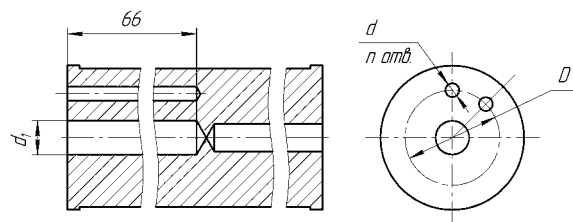


Рис.2
Остальное - см. рис.1

- Размеры (d, d₁),
- взаимное расположение (D),
- количество отверстий (n) - устанавливает потребитель при заказе.



Рис.3
Остальное - см. рис.1

Пример записи при заказе:

"Установка УПСТ-2М в комплекте: блоки измерительные БИ-1, БИ-2, милливольтметр В2-99, термостат нулевой ТН-1М, термостат паровой ТП-2, печь МТП-2МР-50-500 - 2 шт., термостат нулевой ДДШ 5.868.003 - 2 шт."



АВТОМАТИЗИРОВАННОЕ РАБОЧЕЕ МЕСТО ДЛЯ ПОВЕРКИ ТЕРМОМЕТРОВ СОПРОТИВЛЕНИЯ АРМ ПТС



Свидетельство об утверждении типа средств измерений RU.C.32.051.A № 11251/1



Декларация ТС № RU Д-РУ.МЕ72.В.00032 о соответствии требованиям ТР ТС 004/2011 "О безопасности низковольтного оборудования", ТР ТС 020/2011 "Электромагнитная совместимость технических средств"

АРМ ПТС

Назначение:

Установка для поверки термопреобразователей сопротивления АРМ ПТС предназначена для проведения автоматизированной поверки и градуировки термопреобразователей сопротивления (ТС) в соответствии с ГОСТ 8.461-2009 и комплектов ТС, предназначенных для измерения разности температур. АРМ ПТС представляет собой блочно-модульный метрологический комплекс, состоящий из отдельных изделий, объединенных измерительным коммутатором КИ9901 и управляемый с помощью персонального компьютера.

Функции АРМ ПТС:

Установка АРМ ПТС работает под управлением программного обеспечения, обеспечивающего следующие функции:

- управление режимом работы измерительного коммутатора, ко входу которого подключаются поверяемые датчики температуры и образцовый термометр сопротивления;
- управление режимом работы регулируемого термостата (в составе рабочего места может работать до трех регулируемых термостатов);
- поверка ТС с НСХ преобразования Pt10, 10П, 10М, Pt50, 50П, 50М, Pt100, 100П, 100М, 500П, Pt1000, 1000П по двух-, трех- и четырехпроводным схемам подключения по ГОСТ 6651-2009;
- поверка комплектов ТС, предназначенных для измерения разности температур;
- градуировка ТС;
- просмотр результатов предыдущих поверок;
- проведение метрологического обслуживания АРМ с формированием соответствующих протоколов;
- обеспечение доступа к подробному файлу справки, содержащему текстовую и графическую информацию в объеме, достаточном для обучения неподготовленного пользователя работе с АРМ ПТС.

При проведении поверки (градуировки) в нескольких температурных точках достаточно указать значения этих точек или границы температурного диапазона и шаг перестройки по температуре (остальная часть поверочных работ выполняется установкой автоматически, без участия поверителя).

АРМ ПТС выпускается по ТУ 50-00 ДДШ 1.270.004 ТУ

Характеристики	АРМ ПТС
Диапазон температур, в котором возможно проведение поверки и калибровки	определяется диапазоном температур, воспроизведение которых обеспечивают используемые термостаты
Типы поверяемых датчиков	медные и платиновые термометры сопротивления с R ₀ не более 1000 Ом
Пределы допускаемой относительной погрешности измерения сопротивления, %	0,01
Пределы допускаемого среднего квадратического отклонения (СКО) случайной составляющей погрешности, %, не более	0,001
Типы поверяемых датчиков по ГОСТ 6651-2009	Pt10, Pt50, Pt100, Pt1000, 10П, 10М, 50П, 50М, 100П, 100М, 500П, 1000П
Количество одновременно поверяемых датчиков, шт.	до 10
Классы поверяемых датчиков по ГОСТ Р 8.625-2006	АА, А, В, С
Схема подключения датчиков	2-х, 3-х, 4-х проводная
Время измерения по одному каналу, с	5 ... 16
Время установления рабочего режима, ч, не более	2, определяется временем выхода термостата на заданный режим
Вид климатического исполнения по ГОСТ 15150-69	УХЛ4.1
Температура окружающего воздуха, °С	20±5
Питание	~ 220 В; 50 Гц
Потребляемая мощность КИ9901*, Вт	15
Габаритные размеры КИ9901 (без клеммной панели)*, мм, не более	270x110x355
Масса КИ9901*, кг, не более	4
* Характеристики термостатов, криостатов и др. составных частей АРМ ПТС – см. описание в разделе "МЕТРОЛОГИЧЕСКОЕ ОБОРУДОВАНИЕ"	



КИ9901

Комплектность АРМ ПТС:

Наименование	Обозначение	Количество
Коммутатор измерительный ¹⁾	КИ 9901	1 шт.
Термостат нулевой ^{3), 4)}	ТН-1М ТУ50-95 ДДШ2.998.004ТУ	1 шт.
Термостат паровой ^{3), 4)}	ТП-2 ТУ 3443-003-02566540-2003	1 шт.
Термостат регулируемый ^{3), 4), 5)}	ТР-1М ТУ50-96 ДДШ2.998.006ТУ	1 шт.
Комплект ЗИП ¹⁾	Согласно ведомости ЗИП ДДШ1.270.004ЗИ	1
Компьютер ^{2), 3)}	IBM PC 486 и выше	1 шт.
Принтер ³⁾		1 шт.
Эталонный термометр сопротивления ^{2), 3)}	ЭТС-100 ХД2.821.066	1 шт.
Удлинитель сетевой ³⁾		1 шт.
Программное обеспечение ¹⁾	ДДШ1.270.004 ПО	1
Руководство по эксплуатации ¹⁾	ДДШ1.270.004 РЭ	1 экз.
Методика поверки ¹⁾	МП 37-221-01	1 экз.
Паспорт ¹⁾	ДДШ1.270.004 ПС	1 экз.

- 1) – входит в минимальный комплект поставки;
- 2) – наличие в составе установки обязательно;
- 3) – наличие в комплекте поставки установки определяется заказчиком;
- 4) – номенклатура и количество термостатов определяется заказчиком;
- 5) – теплоноситель ПМС-100 поставляется по отдельной заявке потребителя.

Примечание: допускается замена термостатов другими средствами воспроизведения температуры с характеристиками не хуже заданных.

Пример записи при заказе:

- «АРМ ПТС в комплекте:
 - обязательный комплект поставки,
 - термостат нулевой ТН-2М - 1 шт.;
 - термостат паровой ТП-2 - 1 шт.»



ПРЕЦИЗИОННЫЕ ВОЛЬТМЕТРЫ

ПРЕЦИЗИОННЫЙ 6,5 РАЗРЯДНЫЙ МИЛЛИВОЛЬТМЕТР В2-99



Зарегистрирован в Государственном реестре средств измерений под № 22532-02
Свидетельство об утверждении типа средств измерений RU.C.34.051.A № 11744/1



Декларация ТС № RU-Д-РУ.МЕ72.В.00034 о соответствии требованиям
ТР ТС 004/2011 "О безопасности низковольтного оборудования";
ТР ТС 020/2011 "Электромагнитная совместимость технических средств"



Дипломант конкурса "Лучший отечественный измерительный прибор"
Лауреат конкурса "Сто лучших товаров России"

Назначение:

Прецизионный милливольтметр В2-99 предназначен для измерения постоянного напряжения в диапазоне до 300 мВ и статистической обработки результатов измерений.

Милливольтметр может использоваться в лабораториях государственных метрологических служб и метрологических служб юридических лиц для проведения точных измерений напряжения. Метрологические характеристики милливольтметра обеспечивают возможность проведения поверки и градуировки образцовых термоэлектрических преобразователей 2-го и 3-го разрядов, всех типов рабочих термоэлектрических преобразователей и термометров сопротивления в составе поверочных установок (например, в установке УПСТ-2М).

Прецизионный милливольтметр может работать под управлением персонального компьютера. Управление осуществляется по интерфейсу RS-232. В режиме дистанционного управления милливольтметр выполняет все команды переключения режимов, поступающие от персонального компьютера, а также передает на персональный компьютер результаты измерения.

Для этих целей разработано программное обеспечение, которое входит в комплект поставки прецизионного милливольтметра.



В2-99

В2-99 выпускается по ТУ 50-01 ДДШ 2.728.001 ТУ

- Измерение напряжения постоянного тока
- Жидкокристаллический индикатор с подсветкой
- Математические функции
- Термостатированный аналого-цифровой преобразователь для высокоточных измерений

Краткое описание работы:

В основной строке дисплея прецизионного милливольтметра индицируется текущее измеренное значение напряжения или математическое ожидание измеряемого напряжения, выбор режима индикации осуществляется клавишей "Инд".

Измеренное значение напряжения и математическое ожидание измеряемого напряжения также индицируются в строках "Текущее" и "МО", соответственно. В строке "СКО" индицируется значение среднего квадратического отклонения измеряемой величины по группе измерений. Объем группы индицируется в строке "N" и устанавливается клавишей "N" группы "Статистика". При нажатии клавиши "Esc" группы "Статистика" все накопленные статистические данные обнуляются и их отсчет начинается заново.

Клавишей "Тизм" производится установка требуемого времени измерения. Выбранное время измерения индицируется в строке "Тн".

Клавиши группы "Калибровка" переводят милливольтметр в режимы:
- автокалибровки - клавиша "АВК";
- коррекции системного нуля - клавиша "0".

Прецизионный милливольтметр может работать под управлением персонального компьютера. Управление осуществляется по интерфейсу RS-232. В режиме дистанционного управления милливольтметр выполняет все команды переключения режимов, поступающие от персонального компьютера, а также передает на персональный компьютер результаты измерения. Для этих целей разработано программное обеспечение, которое входит в комплект поставки прецизионного милливольтметра.

Внешний вид

Лицевая панель



Задняя панель



Выводимые на индикатор символы и значения





Метрологические характеристики

Измерение напряжения постоянного тока

Диапазон	Цена единицы наименьшего разряда	Максимальное значение отсчета	Предел допускаемой основной абсолютной погрешности ^[1]	Входное сопротивление
±300 мВ	0,0001 мВ (100 нВ) ^[2] 0,00001 мВ (10 нВ) ^[3] 0,000001 мВ (1 нВ) ^[3]	303, 0000 мВ	$\pm(1,5 \cdot 10^{-3} + 4,5 \cdot 10^{-5} \cdot U)$ мВ ^[5] $\pm(6 \cdot 10^{-4} + 4,5 \cdot 10^{-5} \cdot U)$ мВ ^[6]	500,0 МОм
[1] U - измеренное напряжение, мВ [2] при индикации измеренного значения [3] при индикации математического ожидания			[4] при индикации среднеквадратического отклонения [5] для времени измерения 1,0...2,5 с [6] для времени измерения 3,0...8,5 с	

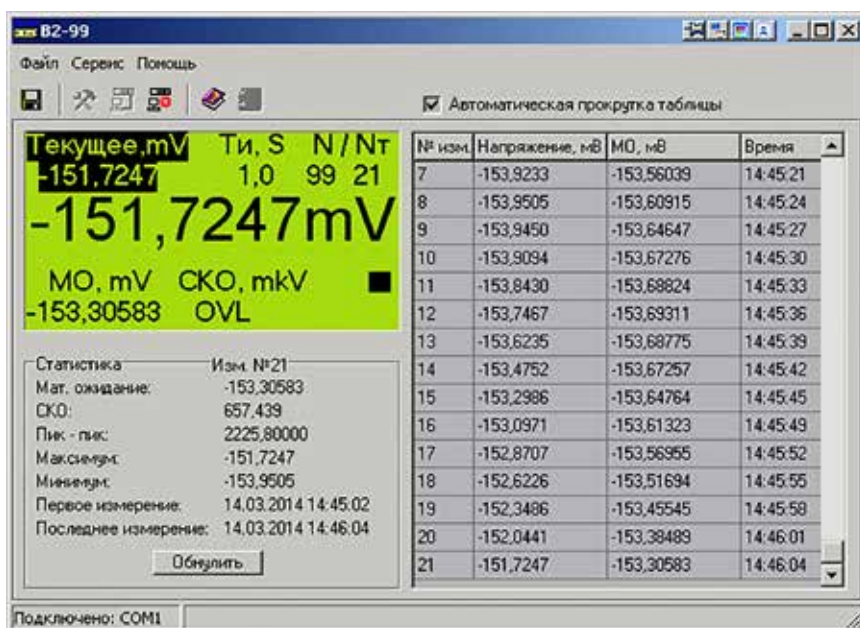
Математические функции

- выполнение статистической обработки и расчета величин:
 - математического ожидания
 - среднеквадратического отклонения

СЕРВИСНОЕ ПРОГРАММНОЕ ОБЕСПЕЧЕНИЕ

Программное обеспечение входит в комплект поставки.

Основное окно



Возможности программы

- установка параметров работы прибора;
- чтение измеренных прибором значений и отображение их в табличном виде;
- сохранение данных в текстовый файл;
- расчет статистических показателей в режиме реального времени.

Подключение к прибору осуществляется через последовательный коммуникационный порт RS-232 посредством интерфейсного кабеля, входящего в комплект поставки прибора.

Строка меню содержит пункты для выбора требуемых действий программы.

Панель инструментов служит для быстрого выбора требуемого действия.

Панель индикатора прибора отображает информацию, аналогичную наблюдаемой на индикаторе прибора.

Панель статистики, отображает текущие статистические показатели результатов измерений, рассчитанные программой.

Таблица результатов измерений отображает измеренные значения, полученные из прибора, и математическое ожидание, рассчитанное по полученным значениям.

Строка состояния программы отображает состояние подключения и сообщения программы при возникновении ошибок.

Прочие характеристики	Милливольтметр В2-99
Время измерения, с	1,0...8,5 (с дискретностью 0,5)
Время установления рабочего режима, ч, не более	1
Связь с ЭВМ	RS-232
Степень защиты от проникновения твердых предметов и воды по ГОСТ 14254-96	IP20
Рабочая температура применения, °С	+10 ...+50
Питание	~ 220 В; 50 Гц
Потребляемая мощность, Вт, не более	25
Габаритные размеры, мм, не более	270x110x355
Масса, кг, не более	5
Межповерочный интервал	1 год
Гарантийный срок	1 год

Комплектность:

- милливольтметр В2-99	1 шт.
- паспорт ДДШ2.728.001 ПС	1 экз.
- руководство по эксплуатации ДДШ2.728.001 РЭ	1 экз.
- методика поверки МП-221-01	1 экз.
- программное обеспечение	1 комплект
- кабель интерфейсный ДДШ 6.644.033	1 шт.
- кабель сетевой SCZ-1	1 шт.
- кабель измерительный ДДШ6.644.069	1 шт.

Принадлежности:



кабель измерительный ДДШ 6.644.069



кабель интерфейсный ДДШ 6.644.033

Пример записи при заказе:

«Милливольтметр В2-99»



Метрологические характеристики

Измерение напряжения постоянного тока

Диапазон	Цена единицы наименьшего разряда	Максимальное значение отсчета	Предел допускаемой основной абсолютной погрешности ^[1]	Входное сопротивление
±300 мВ	0,0001 мВ (100 нВ)	303, 0000 мВ	$\pm(1,5 \cdot 10^{-3} + 4,5 \cdot 10^{-5} \cdot U)$ мВ	500,0 МОм

[1] U - измеренное напряжение, мВ

Измерение силы постоянного тока

Измерение силы тока доступно только для канала 1.

Диапазон	Цена единицы наименьшего разряда	Максимальное значение отсчета	Предел допускаемой основной абсолютной погрешности ^[1]	Входное сопротивление
±3 мА	0, 000001 мА (1 нА)	3, 030000 мА	$\pm(0,3 + 0,45 \cdot I) \cdot 10^{-3}$ мА	150 Ом
±30 мА	0, 00001 мА (10 нА)	30, 30000 мА	$\pm(3 + 0,45 \cdot I) \cdot 10^{-3}$ мА	20 Ом

[1] I - измеренный ток, мА

Прибор обеспечивает расчет линейной функции для унифицированных токовых сигналов (4..20, 0..5) мА: $Y = a \cdot (I - X_{min}) + b$,

где a, b - коэффициенты, вводимые пользователем. Это позволяет производить пересчет измеренного значения тока непосредственно в значение измеряемой величины.

Измерение сопротивления

Диапазон	Цена единицы наименьшего разряда	Максимальное значение отсчета	Предел допускаемой основной абсолютной погрешности ^[1]
(0..30) Ом	0, 00001 Ом (10 мкОм)	30, 30000 Ом	$\pm(0,0005 + 0,00025 \cdot R-10)$ Ом
(0..300) Ом	0, 0001 Ом (100 мкОм)	303, 0000 Ом	$\pm(0,005 + 0,00025 \cdot R-100)$ Ом
(0..3000) Ом	0, 001 Ом (1 мОм)	3030, 000 Ом	$\pm(0,05 + 0,00025 \cdot R-1000)$ Ом

[1] R – измеренное сопротивление, Ом

Измерение сигналов термоэлектрического преобразователя

Тип термоэлектрического преобразователя	Диапазон измеряемых температур	Цена единицы наименьшего разряда	Предел допускаемой основной абсолютной погрешности
ППО (2, 3 разряда)	(+300..+1200) °C	0,001 °C	±2 °C
ПП(S)	(-50..+1768) °C		
ПР(B)	(-250..+1820) °C		
ВР(A-1)	(0..+2500) °C		
ЖК(J)	(-210..+1200) °C		±1,5 °C
ХА(K)	(-200..+1372) °C		
НН(N)	(-200..+1300) °C		
ХК(L)	(-200..+800) °C		

- Прибор обеспечивает возможность ввода, хранения и изменения наборов коэффициентов индивидуальных градуировок для преобразователей термоэлектрических типа ППО
- Прибор обеспечивает расчет значений напряжения образцовых термоэлектрических преобразователей типа ППО в точках $t = 100 \cdot n$ °C при $n = 3..12$ согласно МИ 1744-87 по введенным значениям ЭДС в 3-х реперных точках
- Прибор обеспечивает компенсацию температуры свободных (холодных) концов термоэлектрического преобразователя при помощи внешнего термометра сопротивления 100П (например, с использованием компенсационной коробки КК-2, входящей в комплект поставки).

Измерение сигналов термометров сопротивления

Тип термометра сопротивления	Диапазон измеряемых температур	Цена единицы наименьшего разряда	Предел допускаемой основной абсолютной погрешности ^[1]
R0 = 10, 50, 100 Ом	[2]	0,001 °C	$\pm(0,015 + 0,00025 \cdot t)$ °C
50M, 100M	(-50..+200) °C		
50П, 100П	(-200..+750) °C		
Pt50, Pt100	(-200..+750) °C		

[1] t – измеренная температура, °C
[2] диапазон зависит от индивидуальной характеристики конкретного ТС

- Прибор обеспечивает возможность ввода, хранения и изменения наборов коэффициентов индивидуальных градуировок для термометров сопротивления.
- Прибор обеспечивает расчет значений температуры образцового термометра сопротивления по значению сопротивления, вводимого пользователем.

Математические функции

- вычисление разности однородных величин, измеренных по каналам 1 и 2
- вычисление разности между измеряемой величиной по каналу 1 и константой, вводимой пользователем
- выполнение статистической обработки и расчета величин для канала 1:
 - среднего арифметического
 - среднеквадратического отклонения
 - минимального значения
 - максимального значения
 - разницы между максимальным и минимальным значениями



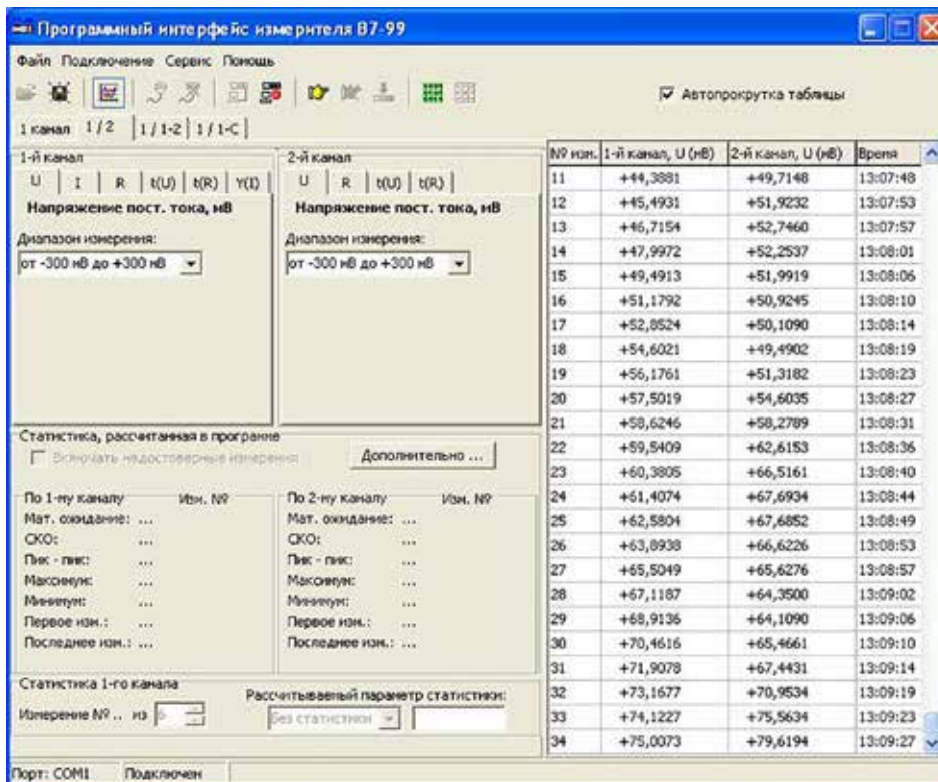
СЕРВИСНОЕ ПРОГРАММНОЕ ОБЕСПЕЧЕНИЕ ДЛЯ ИЗМЕРИТЕЛЯ В7-99

Программное обеспечение входит в комплект поставки.

Возможности программы

- установка и отображение настроек и режима работы прибора;
- чтение измеренных прибором значений, отображение их в табличном и графическом виде;
- сохранение данных в файл и чтение данных из файла для отображения и анализа;
- расчет статистических показателей в режиме реального времени и по сохраненным данным.

Подключение к прибору осуществляется через последовательный коммуникационный порт RS-232 посредством интерфейсного кабеля, входящего в комплект поставки прибора.



Основное окно

Основное меню содержит пункты для выбора требуемых действий программы.

Панель инструментов содержит кнопки, дублирующие наиболее часто используемые пункты основного меню программы, и служит для быстрого выбора требуемого действия.

Область отображения и установки режима прибора содержит элементы, связанные с режимом индикации прибора (вкладки режима индикации) и режимами измерения каналов прибора (панели режима каналов).

Таблица результатов измерений отображает измеренные значения по каждому каналу прибора.

Панель статистики, рассчитываемой программой, отображает текущие статистические показатели результатов измерений, рассчитанные для каждого канала прибора.

Строка состояния программы отображает состояние подключения и сообщения программы при возникновении ошибок.

Графическое окно

Окно "График" отображает результаты измерений в виде графика для каждого канала.

Ось Y графика соответствует измеряемой величине, ось X представляет время измерения.

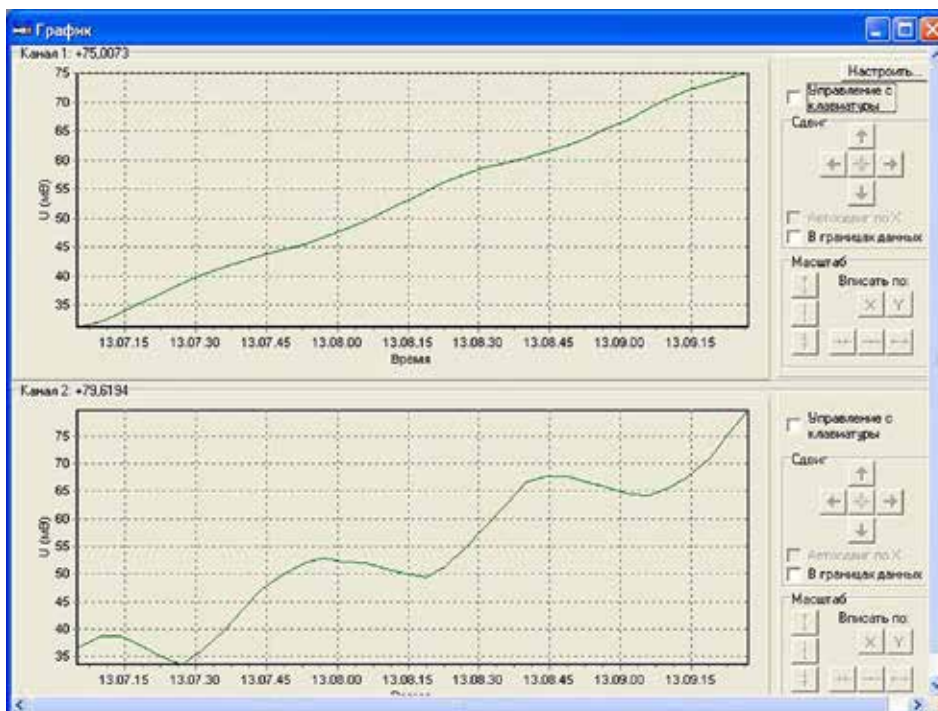
Линия графика рисуется зеленым цветом; при выходе измеренного значения за пределы диапазона измерения, отрезок линии перед этим измерением рисуется красным цветом.

Управление графиком как с помощью мыши, так и с помощью клавиатуры.

При установленном флажке "В границах данных" перемещение в каком-либо направлении возможно до крайнего значения измеренной величины.

При установленном флажке "Автосдвиг по X" появление нового измерения вызывает сдвиг графика влево по оси времени.

Кнопка "Настроить" открывает окно настройки параметров графика.





Характеристики В7-99

Информация для заказа

Питание	(220±22) В, (50±1) Гц
Потребляемая мощность, ВА	25
Рабочая температура применения, °С	+10 +50
Интерфейс	RS-232
Габаритные размеры (Ш x В x Г), мм	250x115x370
Масса, кг	5
Гарантийный срок	1 год
Интервал между поверками	1 год
Время установления рабочего режима	Не более 2 часов

Комплектность

- В7-99 1 шт.
- формуляр ДДШ 2.728.002 ФО 1 шт.
- руководство по эксплуатации ДДШ 2.728.002 РЭ 1 шт.
- программное обеспечение 643.02566540.00002-01 1 комплект
- методика поверки ДДШ 2.728.002 МП 1 шт.
- кабель сетевой SCZ-1 1 шт.
- кабель интерфейсный ДДШ 6.644.033 1 шт.
- кабель измерительный ДДШ 6.644.069 2 шт.
- кабель измерительный ДДШ 6.644.072 2 шт.
- перемычка ДДШ 6.644.047 10 шт.
- коробка компенсационная КК-2 МКСН.405544.025 2 шт.

Принадлежности



кабель измерительный
ДДШ 6.644.069



кабель измерительный
ДДШ 6.644.072



коробка компенсационная
КК-2 МКСН.405544.025



кабель
интерфейсный
ДДШ 6.644.033

Пример записи при заказе:

“Измеритель универсальный прецизионный В7-99
ТУ 4381-075-02566540-2007 ”

КРИОСТАТЫ, ТЕРМОСТАТЫ, ПЕЧИ

КРИОСТАТ КР -190

Назначение:

Криостат регулируемый КР -190 предназначен для охлаждения средств измерения температуры при их поверке и исследовании в лабораторных условиях.

Криостат имеет два исполнения, отличающиеся количеством и диаметрами колодцев для установки исследуемых средств измерения температуры: КР -190-1 и КР -190-2.

Криостат состоит из термостабилизирующего блока (БТС-1 или БТС-2) и блока управления БУ-7-9. Термостабилизирующий блок представляет собой цилиндрический медный блок с высверленными колодцами. Для работы криостата необходимо помещать термостабилизирующий блок в криогенный сосуд марки СК-25, заполненный жидким азотом.

КР -190 выпускается по ТУ 3443-007-02566540-2003

Характеристики	КР -190-1	КР -190-2
Диапазон воспроизводимых температур, °С	-190...-60	
Используемый термостабилизирующий блок	БТС-1	БТС-2
Диаметры и количество колодцев для установки средств измерения:		
- колодцы Ø 4,5 мм, шт.	1	3
- колодцы Ø 5,5 мм, шт.	-	6
- колодцы Ø 6,5 мм, шт.	-	2
- колодцы Ø 8,5 мм, шт.	2	-
- колодцы Ø 10 мм, шт.	2	-
- колодцы Ø 13,5 мм, шт.	1	-
Глубина колодцев термостабилизирующего блока, мм, не менее	505	
Минимальная длина датчика, погружаемого в криостат, мм	485	
Вертикальный градиент температуры в рабочей зоне (60 мм от дна колодцев термостабилизирующего блока), °С/см, не более	0,1	
Нестабильность поддержания температуры за 30 мин, °С, не более	±0,05	
Время выхода на температурный режим (термостабилизирующий блок помещен в криогенный сосуд и имеет температуру ниже -190 °С), ч, не более	1,5	
Вид индикации	цифровая светодиодная	
Разрешающая способность индикации, °С		
- в диапазоне -60,00...-99,99 °С	0,001	
- в диапазоне -100,0...-190,0 °С	0,01	
Дискретность задания требуемой температуры, °С	0,01	
Связь с ЭВМ	RS-232	
Вид климатического исполнения по ГОСТ 15150-69	УХЛ4.1	
Температура окружающего воздуха, °С	20±5	
Питание	~ 220 В; 50 Гц	
Потребляемая мощность, Вт, не более	100	
Габаритные размеры, мм, не более		
- блока термостабилизирующего БТС-1 (БТС-2)	Ø225x592	
- блока управления БУ-7-9	270x360x100	
Масса, кг, не более:		
- блока термостабилизирующего БТС-1(БТС-2) без массы криогенного сосуда и жидкого азота	4	
- блока управления БУ-7-9	5	

КР -190-1 (КР -190-2)



Криогенный сосуд СК-25



Блок термостабилизирующий БТС-1 (БТС-2)



БУ-7-9

Комплектность:

- блок термостабилизирующий (БТС-1 для КР -190-1 или БТС-2 для КР -190-2);
- блок управления БУ-7-9;
- сосуд криогенный СК-25 ТУ 26-04-622-88;
- кабели соединительные (4 шт.);
- паспорт;
- руководство по эксплуатации.

По отдельной заявке:

- образцовый термометр сопротивления платиновый низкотемпературный ТСПН-4В второго разряда;
- программное обеспечение 643.02566540.00019-01.

Примечание:

При одновременном заказе КР -190-1 и КР -190-2 криостат комплектуется двумя термостабилизирующими блоками (БТС-1 и БТС-2), остальные позиции комплекта поставляются, как при заказе одного из исполнений криостата.

Пример записи при заказе:

«Криостат регулируемый КР -190-1»



ВЫСОКОПРОИЗВОДИТЕЛЬНЫЙ РЕГУЛИРУЕМЫЙ КРИОСТАТ КР -80

Назначение:

Криостат КР -80 предназначен для нагрева и охлаждения датчиков температуры (термопар и термометров сопротивления), ртутных, спиртовых и др. термометров при поверке и градуировке в лабораторных условиях.

В качестве теплоносителя используется этиловый спирт.

Криостат выполнен в металлическом корпусе, внутри которого расположен резервуар. В резервуар заливается теплоноситель (около 10 кг) — спирт этиловый ректифицированный. Внутри резервуара находится цилиндр, в котором организован термостатированный объем. Для улучшения характеристик криостата теплоноситель в резервуаре непрерывно перемешивается. В термостатированном объеме теплоноситель движется снизу вверх. Уровень теплоносителя считается нормальным, если теплоноситель переливается через верхний край насадки. Разница уровней теплоносителя внутри насадки и снаружи при перемешивании не должна превышать 40 мм.

КР -80 имеет защиту: при утечке фриона не включается.

В КР -80 предусмотрена система поддержания уровня теплоносителя.

КР -80



КР -80 выпускается по МКСН.702232.001 ТУ

Характеристики	КР-80
Диапазон воспроизведения температур, °С	-80...+40
Теплоноситель	спирт
Одновременно поверяется:	
- термопар или термометров сопротивления	6
- ртутных, спиртовых термометров	до 13
Рабочий объем криостата, мм, не менее	Ø110x300
Максимальная глубина погружения датчика, мм	300
Неравномерность температуры в рабочем объеме криостата на глубине от 10 до 300 мм, °С	
- в диапазоне от -80 до 60,01°С, не более	0,03
- в диапазоне от -60 до +40°С, не более	0,01
Нестабильность заданной температуры за 30 мин, °С, не более	±0,02
Время выхода на температурный режим, ч, не более	2,5
Вид индикации	цифровая светодиодная
Разрешающая способность индикации, °С	0,01
Дискретность задания требуемой температуры, °С	0,01
Вид климатического исполнения по ГОСТ 15150-69	УХЛ 4.1
Связь с ЭВМ	RS-232
Температура окружающего воздуха, °С	20±5
Питание	220В; 50Гц
Максимальная потребляемая мощность, кВт, не более	4,5
Габаритные размеры, мм, не более	950x510x1300
Масса криостата без теплоносителя, кг	160

Комплект поставки:

Наименование	Количество
Криостат регулируемый КР -80	1 шт
Кабель ХТ1 ДДШ6.644.004	1 шт
Кабель ДДШ6.644.033	1 шт
Спирт этиловый ректифицированный ГОСТ Р 51652-2000	15 кг
Сертификат соответствия на спирт	1 экз
Кассета ДДШ6.212.004	1 шт
Плата ДДШ 6.670.002	1 шт
Насадка МКСН.71311.002	1 шт
Насадка МКСН.71311.003	1 шт
Заглушки с отверстиями под датчики диаметром:	
4 мм (МКСН.71611.003-01)	7 шт
6 мм (МКСН.71611.003-02)	7 шт
8 мм (МКСН.71611.003-03)	7 шт
10 мм (МКСН.71611.003-04)	7 шт
Заглушка без отверстия МКСН.71611.003	7 шт
Пассик ДДШ 8.844.001	1 шт
Руководство по эксплуатации МКСН. 702232.001 РЭ	1 экз
Паспорт МКСН. 702232.001 ПС	1 экз
Крышка МКСН 301251.005	1 шт

По отдельной заявке потребителя:

- Видеискатель ДДШЗ.810.000*;

- Программное обеспечение 643.02566540.00001-01.

* Доп. см. "Вспомогательное оборудование для поверки датчиков температуры"

Пример записи при заказе: «Криостат регулируемый КР -80»



КРИОСТАТ КР -40-2



*КР -40-2 зарегистрированы в Государственном реестре средств измерений под № 26147-09.
Свидетельство об утверждении типа средств измерений RU.C.32.051.A № 35435
Сертифицированы в Республике Казахстан №KZ.02.03.04550-2012/26147-09, №8203*



*Декларация ТС № RU Д-РУ.МЕ72.В.00031 о соответствии требованиям
ТР ТС 004/2011 "О безопасности низковольтного оборудования",
ТР ТС 020/2011 "Электромагнитная совместимость технических средств"*

Назначение:

Криостат КР -40-2 предназначен для поверки и исследования средств измерения температуры в лабораторных условиях.

В качестве теплоносителя используется тосол марки А40-М ТУ6-15-1701-92.

КР -40-2



КР -40-2 выпускается по ТУ 3443-002-02566540-2003

Характеристики	КР -40-2
Диапазон воспроизводимых температур, °С	-40...+40
Теплоноситель	тосол А40-М
Одновременно поверяется:	
- терморпар или термометров сопротивления	до 6
- ртутных, спиртовых термометров	до 13
Максимальная глубина погружения датчика, мм	300
Неравномерность температуры в рабочем объеме криостата, °С, не более	0,02
Нестабильность поддержания температуры за 30 мин, °С, не более	±0,02
Время выхода на температурный режим, ч, не более	4
Вид индикации	цифровая светодиодная
Разрешающая способность индикации, °С	0,01
Дискретность задания требуемой температуры, °С	0,01
Связь с ЭВМ	RS-232
Вид климатического исполнения по ГОСТ 15150-69	УХЛ4.1
Температура окружающего воздуха, °С	20±5
Питание	~ 220 В; 50 Гц
Потребляемая мощность, кВт, не более	3
Габаритные размеры, мм, не более	500x510x1350
Масса криостата без теплоносителя, кг, не более	95

Комплектность:

- криостат КР-40-2 с крышкой с 7 отверстиями;
- теплоноситель тосол А40-М (15 кг) с сертификатом соответствия;
- набор заглушек (пробок) с отверстиями под датчики диаметром: 10 мм; 8 мм; 6 мм; 4 мм; без отверстий, - (по 7 каждого вида);
- кассета* для поверки стеклянных термометров диаметром 6...18 мм;
- плата для подключения датчиков при поверке;
- кабель питания;
- кабель для связи с компьютером;
- паспорт;
- руководство по эксплуатации;
- методика поверки.

По отдельной заявке потребителя:

- видеокабель* с 6-кратным увеличением;
 - программное обеспечение 643.02566540.00001-01;
 - эталонный термометр сопротивления ЭТС-100 с градуировкой в положительном диапазоне температур;
 - эталонный термометр сопротивления ЭТС-100 с градуировкой в отрицательном диапазоне температур;
 - устройство ТПВ-3 для поверки поверхностных датчиков температур
- * - Доп. см. "Вспомогательное оборудование для поверки датчиков температуры"

Пример записи при заказе:

- «Криостат регулируемый КР -40-2»
- «Криостат регулируемый КР -40-2 с эталонным термометром сопротивления ЭТС-100»



ТЕРМОСТАТЫ НУЛЕВЫЕ ТН-1М, ТН-2М, ТН-3М

Назначение:

Термостаты нулевые ТН-1М и ТН-2М предназначены для создания точки 0°С при поверке и градуировке термометров в лабораторных и цеховых условиях.

Термостат ТН-3М предназначен для термостатирования свободных концов термопар.

Термостат нулевой ТН-1М является аналогом термостата, изготавливаемого Акмолинским заводом «Эталон»

ТН-1М и ТН-2М выпускаются по ТУ 50-95 ДДШ 2.998.004 ТУ

Характеристики	ТН-1М	ТН-2М	ТН-3М
Номинальная температура термостатируемой среды в рабочей камере, °С	0		
Рабочая среда	тающий лед		
Количество поверяемых датчиков, шт.	до 13		
Номинальный объем рабочей камеры, м ³	0,0236	0,0114	0,0049
Максимальная глубина камеры, мм	480	460	195
Неравномерность температуры в рабочем объеме термостата, °С, не более	±0,01		-
Время выхода на температурный режим, ч, не более	0,5		
Вид климатического исполнения по ГОСТ 15150-69	У4.2	У3	-
Температура окружающего воздуха, °С	25±10		
Питание	-		
Габаритные размеры, мм, не более	500x500x950	260x280x750	255x255x270
Масса, кг, не более	20	11	5,5

Комплектность ТН-1М, ТН-2М:

- термостат нулевой ТН-1М (ТН-2М);
- комплект ЗИП (плата для подключения датчиков, пробирки диаметром от 8 мм до 29 мм, втулки, заглушки);
- паспорт;
- руководство по эксплуатации (только для ТН-2М);
- ведомость ЗИП.

Комплектность ТН-3М:

- термостат нулевой ТН-3М;
- набор пробирок (12 шт.);
- паспорт.

Пример записи при заказе:

«Термостат нулевой ТН-1М»



ТЕРМОСТАТ ПАРОВОЙ ТП-2



ТП-2 зарегистрированы в Государственном реестре средств измерений под № 25916-03
Сертификат об утверждении типа средств измерений RU.C.32.051.A № 16299
Сертифицированы в Республике Казахстан №КЗ.02.03.06674-2015/25916-03, № 11984



Декларация ТС № RU Д-РУ.МЕ72.В.00020 о соответствии требованиям
ТР ТС 004/2011 "О безопасности низковольтного оборудования";
ТР ТС 020/2011 "Электромагнитная совместимость технических средств"

Назначение:

Термостат паровой ТП-2 предназначен для поверки термопреобразователей сопротивления при температуре кипения воды в лабораторных условиях.

Термостат ТП-2 полностью взаменяет термостат ТП-1М, производимый ранее на нашем предприятии (тогда - Омский опытный завод «Эталон»). По сравнению с ТП-1М он имеет меньшие массогабаритные показатели и улучшенную систему аварийного отключения при выкипании воды. Введение в ТП-2 регулирования мощности и внешнего радиатора позволило достичь меньших расхода воды и выхода пара в окружающее помещение.

ТП-2 выпускается по ТУ 3443-003-02566540-2003

Характеристики	ТП-2
Номинальная температура термостатируемой среды в рабочей камере, °С	95...101,5 при атмосферном давлении 84-106,7 кПа
Рабочая среда	водяной пар
Количество поверяемых датчиков, шт.	до 13
Объем заправляемой воды, л	3
Максимальная глубина камеры, мм	500
Неравномерность температуры в рабочем объеме термостата, °С, не более	0,03
Нестабильность поддержания температуры в рабочей камере за 30 мин, °С, не более	±0,03
Время выхода на температурный режим, ч, не более	1,0
Вид климатического исполнения по ГОСТ 15150-69	УХЛ4.1
Температура окружающего воздуха, °С	20±5
Питание	~ 220 В; 50 Гц
Потребляемая мощность, кВт, не более:	1,25
Габаритные размеры, мм, не более	260x400x980
Масса без воды, кг, не более	20

Комплектность ТП-2:

- термостат паровой ТП-2;
- плата для подключения датчиков;
- пробирки d=8 мм (7 шт.), d=15 мм (7 шт.), d=23 мм (8 шт.), d=29 мм (8 шт.);
- втулки с отверстиями диаметром d=8 мм (6 шт.), d=15 мм (6 шт.), d=23 мм (7 шт.), d=29 мм (7 шт.);
- заглушки (13 шт.);
- кабель сетевой;
- паспорт;
- руководство по эксплуатации;
- методика поверки.

Пример записи при заказе :

«Термостат паровой ТП-2»





ТЕРМОСТАТ РЕГУЛИРУЕМЫЙ TP 20

Назначение:

Термостат регулируемый TP 20 предназначен для термостатирования комплекта эталонных катушек электрического сопротивления типа P310, P321, P331 и нормальных элементов типа X482 в лабораторных условиях.

В качестве теплоносителя используется трансформаторное масло, удовлетворяющее требованиям ГОСТ 982-80.

Термостат позволяет с помощью переключателя из всех подключенных выбрать требуемую катушку электрического сопротивления или нормальный элемент, при этом ток подается на клеммы “I_N+” и “I_N-”, а напряжение измеряется на клеммах “U_N+” и “U_N-”.

TP 20



TP 20 выпускается по ТУ 3443-014-02566540-2004

Характеристики	TP 20
Диапазон воспроизводимых температур, °С	15*...30
Теплоноситель	трансформаторное масло, 30 л
Одновременно термостатируется катушек или нормальных элементов, шт.	до 10
Допускаемая абсолютная погрешность воспроизведения заданной температуры за 30 минут, °С, не более:	
- для заданной температуры 20 °С	±0,05
- для остального диапазона температур	±0,2
Перепад температуры между двумя любыми точками в рабочей камере, °С, не более	0,02
Скорость нагрева, °С/ч, не менее	10
Скорость охлаждения (в зависимости от температуры окружающей среды), °С/ч	0,5...2,5
Вид индикации	цифровая светодиодная
Разрешающая способность индикации, °С	0,01
Дискретность задания требуемой температуры, °С	0,01
Связь с ЭВМ	RS-232
Вид климатического исполнения по ГОСТ 15150-69	УХЛ4.1
Температура окружающего воздуха, °С	20±5
Питание	~ 220 В; 50 Гц
Потребляемая мощность, кВт, не более	0,4
Габаритные размеры, мм, не более	790x480x580
Масса термостата без теплоносителя, кг	60
* при окружающей температуре 20 °С.	

Комплектность:

- термостат регулируемый TP 20;
- теплоноситель - трансформаторное масло, удовлетворяющее требованиям ГОСТ 982-80, (30 л);
- пластина для герметизации;
- кабель питания;
- паспорт;
- руководство по эксплуатации.

По отдельной заявке:

- программное обеспечение 643.02566540.00001-01;
- кабель для связи с ПК.

Пример записи при заказе:

«Термостат регулируемый TP 20»

ТЕРМОСТАТ РЕГУЛИРУЕМЫЙ TP-1M



Сертификат об утверждении типа средств измерений RU.C.32.051.A №33998; зарегистрирован в Гос. реестре СИ № 24473-08. Сертифицированы в Республике Беларусь РБ 03 10 2973 15 № №9605. Сертифицированы в Республике Казахстан №KZ.02.03.06283-2014/24473-08 № 11327.

Назначение:

Термостат регулируемый TP-1M предназначен для поверки и исследования средств измерения температуры в лабораторных условиях в диапазоне температур от 40 до 300 °С.

Выпускаются пять исполнений термостата, отличающиеся глубиной погружения и диапазоном воспроизводимых температур: TP-1M-300, TP-1M-500, TP-1M-B, TP-1M-Y1 и TP-1M-Y2. Достоинством данного термостата является микропроцессорное управление, позволяющее получать высокую стабильность поддержания температуры и малую дискретность задания температуры. Термостат подключается к компьютеру по интерфейсу RS-232.

Исполнения термостатов регулируемых TP-1M-300 и TP-1M-500 воспроизводят температуру в диапазоне от 40 до 200 °С, при этом во всем диапазоне в качестве теплоносителя используется полиметилсилоксановая жидкость ПМС-100 ГОСТ 13032-77 с температурой вспышки не ниже 305 °С. При работе в диапазоне от 40 до 95 °С в качестве теплоносителя допускается использовать воду.

Исполнение термостата регулируемого TP-1M-B воспроизводит температуру в диапазоне от 150 до 300 °С, при этом во всем диапазоне в качестве теплоносителя используется масло цилиндрическое МЦ-52 ГОСТ 6411-76 с температурой вспышки не ниже 310 °С.

С целью реализации диапазона 40...300 °С при использовании одного теплоносителя выпускаются исполнения TP-1M-Y1 и TP-1M-Y2. В качестве теплоносителя в них используется масло ULTRA-240 с температурой вспышки не ниже 310 °С, которое имеет малый коэффициент вязкости во всем диапазоне температур от 40 до 300 °С, является прозрачным и меньше испаряется при 300 °С.

Термостат регулируемый TP-1M состоит из термованны (ТЖ-1-300 или ТЖ-1-500) и блока управления (БУ-7-5).

TP-1M



БУ-7-5

ТЖ-1-300
(ТЖ-1-500)



ТР-1М выпускается по ТУ 3443-001-02566540-2002

Характеристики	ТР-1М-300	ТР-1М-500	ТР-1М-В	ТР-1М-У1	ТР-1М-У2
Диапазон воспроизводимых температур, °С	40...200		150...300	40...300	
Теплоноситель:					
- во всем диапазоне воспроизводимых температур	ПМС-100 (13 кг)	ПМС-100 (20 кг)	МЦ-52 (13 кг)	ULTRA 300 (12,5 л)	ULTRA 300 (20 л)
- в диапазоне 40...95 °С	вода				
Используемая термованна	ТЖ-1-300	ТЖ-1-500	ТЖ-1-300		ТЖ-1-500
Используемый блок управления	БУ-7-5				
Используемая камера вытяжная	КВ-1		КВ-1В		
Одновременно поверяется:					
- термопар или термометров сопротивления	до 6				
- ртутных, спиртовых термометров	до 13		-	до 13	
Максимальная глубина погружения датчика, мм	300	500	300		500
Неравномерность температуры в рабочем объеме термостата, °С, не более	0,02+3·10 ⁻⁵ ·t				
Нестабильность поддержания температурного режима за 30 мин, °С, не более	±(0,02+3·10 ⁻⁵ ·t)				
Время выхода на температурный режим, ч, не более	2		2,5	2	
Вид индикации	цифровая светодиодная, 6 разрядов (высота цифр 14 мм)				
Разрешающая способность индикации, °С					
- в диапазоне 100,0...300,0	0,001				
- в диапазоне 0...99,99	0,0001				
Дискретность задания требуемой температуры, °С	0,01				
Связь с ЭВМ	RS-232				
Вид климатического исполнения по ГОСТ 15150-69	УХЛ4.1				
Температура окружающего воздуха, °С	20±5				
Питание	~ 220 В; 50 Гц				
Потребляемая мощность, кВт, не более	3				
Габаритные размеры, мм, не более:					
- термованны	256x280x746	256x280x946	256x280x746		256x280x946
- блока управления	270x360x100				
- вытяжной камеры	500x500x2000		500x500x2500		
Масса, кг, не более:					
- термованны (без теплоносителя)	20	30	20		30
- блока управления	4,5				
- вытяжной камеры	45		50		

Комплектность ТР-1М-300, ТР-1М-500:

- термованна (ТЖ-1-300 для ТР-1М-300 и ТЖ-1-500 для ТР-1М-500);
- жидкость ПМС-100 (13 кг для ТР-1М-300 и 20 кг для ТР-1М-500);
- блок управления БУ-7-5;
- поддон, черпак, кружка;
- плата для подключения датчиков;
- набор заглушек (пробок) с отверстиями под датчики диаметром: 10 мм; 8 мм; 6 мм; 4 мм; без отверстий, - (по 7 каждого вида);
- кассета* для проверки стеклянных термометров диаметром 6...18 мм;
- набор кабелей соединительных (3 шт.);
- кабель для связи с компьютером;
- паспорт; руководство по эксплуатации;
- методика поверки;
- программное обеспечение 643.02566540.00019-01.

По отдельной заявке:

- камера вытяжная КВ-1* с паспортом;
 - эталонный термометр сопротивления ЭТС-100;
 - устройство ТПВ-2М* для проверки поверхностных датчиков температур (устанавливается на ТР-1М-300, ТР-1М-500);
 - охладитель;
 - видеокамера* с 6-кратным увеличением
- * - Доп. см. "Вспомогательное оборудование для проверки датчиков температуры"

Комплектность ТР-1М-У1 и ТР-1М-У2:

- термованна (ТЖ-1-300 для ТР-1М-У1 и ТЖ-1-500 для ТР-1М-У2);
- жидкость ULTRA-240 (12,5 л для ТР-1М-У1 и 20 л для ТР-1М-У2);
- блок управления БУ-7-5;
- камера вытяжная КВ-1В* с паспортом;
- плата для подключения датчиков;
- набор заглушек (пробок) с отверстиями под датчики диаметром: 10 мм; 8 мм; 6 мм; 4 мм; без отверстий, - (по 7 каждого вида);
- кассета* для проверки стеклянных термометров диаметром 6...18 мм;
- набор кабелей соединительных (3 шт.);
- кабель для связи с компьютером;
- паспорт; руководство по эксплуатации;
- методика поверки;
- программное обеспечение 643.02566540.00019-01.

Комплектность ТР-1М-В:

- термованна ТЖ-1-300;
- масло МЦ-52 (13 кг);
- блок управления БУ-7-5;
- техническое моющее средство "Дикорин" (0,3 кг)
- камера вытяжная КВ-1В* с паспортом;
- поддон;
- плата для подключения датчиков;
- набор заглушек (пробок) с отверстиями под датчики диаметром: 10 мм; 8 мм; 6 мм; 4 мм; без отверстий, - (по 7 каждого вида);
- набор кабелей соединительных (3 шт.);
- кабель для связи с компьютером;
- паспорт;
- руководство по эксплуатации;
- методика поверки;
- программное обеспечение 643.02566540.00019-01.

По отдельной заявке:

- эталонный термометр сопротивления ЭТС-100;
 - устройство ТПВ-4* для проверки поверхностных датчиков температур;
- *- доп. см. "Вспомогательное оборудование для проверки датчиков температуры"

По отдельной заявке:

- эталонный термометр сопротивления ЭТС-100;
 - устройство ТПВ-4* для проверки поверхностных датчиков температур (устанавливается на ТР-1М-У1 и ТР-1М-У2);
 - видеокамера* с 6-кратным увеличением
- * - Доп. см. "Вспомогательное оборудование для проверки датчиков температуры"

Пример записи при заказе:

«Термостат регулируемый ТР-1М-300»
«Термостат регулируемый ТР-1М-300 с камерой вытяжной КВ-1»



ТЕРМОСТАТ СУХОБЛОЧНЫЙ ТС 250-2

Назначение:

Термостат сухоблочный ТС 250-2 предназначен для нагрева средств измерения температуры в диапазоне от 50 до 250°C при поверке и градуировке в лабораторных и цеховых условиях.

Термостат выполнен в виде моноблочной конструкции, удобной для переноски.



ТС 250-2

ТС 250-2 выпускается по ТУ 50-02 ДДШ 2.998.013 ТУ

ТЕРМОСТАТ СУХОБЛОЧНЫЙ ТС 600-2

Назначение:

Термостат сухоблочный ТС 600-2 предназначен для нагрева средств измерения температуры в диапазоне от 50 до 600°C в лабораторных и цеховых условиях:

- при работе с погружными термометрами используется выравнивающий блок, в котором рассверлены колодцы требуемого диаметра.

- при работе с термометрами для измерения температуры поверхности используется блок выравнивающий поверхностный БВП-01.

Термостат ТС 600-2 состоит из термостата сухоблочного ТС-3 и блока управления БУ-7-10.

Термостат ТС 600-2 полностью заменяет термостат ТС 600-1.

ТС 600-2 выпускается по ДДШ 2.998.015 ТУ

Характеристики	ТС 250-2	ТС 600-2	ТС 600-2 при работе с блоком выравнивающим поверхностным БВП-01
Диапазон воспроизводимых температур, °C	50...250	50...600	50...400
Глубина погружения датчиков, мм	115	160	-
Диаметр выравнивающего блока, мм	25,4	44	44
Диаметр изотермической поверхности, мм	-	-	35
Допускаемая абсолютная погрешность воспроизведения заданной температуры, °C, не более	±0,3	±0,6	±(0,3+0,005*t)
Перепад температуры на дне колодца нагревательного блока, °C, не более	0,06	0,1	-
Вертикальный градиент температуры в рабочей зоне (длина рабочей зоны 80 мм от дна колодца), °C/см, не более	-	0,1	-
Вертикальный градиент температуры в рабочем пространстве 55...115 мм от верхнего торца выравнивающего блока, °C/см, не более	0,1	-	-
Нестабильность поддержания температуры за 30 мин, °C, не более	±0,05		±0,1 (на поверхности)
Время выхода на температурный режим, мин, не более	30	45	90
Связь с ЭВМ	RS-232		
Вид климатического исполнения по ГОСТ 15150-69	УХЛ4.1		
Температура окружающего воздуха, °C	20±5		
Питание	~ 220 В; 50 Гц		
Потребляемая мощность, кВт, не более	1	3	
Габаритные размеры, мм, не более:			
- термостата ТС-250-2	305x170x305		-
- термостата ТС-3	-	155x195x375	
- блока управления БУ-7-10	-	270x360x100	
Масса, кг, не более:			
- термостата ТС-250-2	8	-	
- термостата ТС-3	-	20	
- блока управления БУ-7-10	-	4,5	

ТС 600-2



ТС-3



БУ-7-10

Комплектность ТС 250-2:

- термостат сухой ТС 250-2;
- сменный выравнивающий блок с отверстиями d=5,8 мм (1 отв.), d=6,3 мм (1 отв.);
- выравнивающий блок-заготовка (2 шт.) (по заявке потребителя отверстия выравнивающих блоков-заготовок рассверливаются под указанный потребителем диаметр);
- пинцет для извлечения выравнивающих блоков;
- кабель питания;
- кабель для связи с компьютером;
- паспорт;
- программное обеспечение 643.02566540.00001-01.

Пример записи при заказе:

«Термостат сухой ТС 250-2»

Комплектность ТС 600-2:

- термостат сухой ТС-3;
- блок управления БУ-7-10;
- сменный выравнивающий блок с отверстиями d=4,5 мм (2 отв.), d=5,3 мм (2 отв.), d=5,8 мм (1 отв.), d=6,5 мм (2 отв.), d=8,5 мм (1 отв.), d=10,5 мм (1 отв.);
- выравнивающий блок-заготовка (2 шт.) (по заявке потребителя отверстия выравнивающих блоков-заготовок рассверливаются под указанный потребителем диаметр);
- сменные экраны (3 шт. - по одному экрану на каждый выравнивающий блок);
- съемник для извлечения выравнивающих блоков;
- кабели соединительные (3 шт.);
- кабель для связи с компьютером;
- паспорт;
- руководство по эксплуатации;
- программное обеспечение 643.02566540.00019-01.

По отдельной заявке:

- блок выравнивающий поверхностный БВП-01 с паспортом.

Пример записи при заказе:

«Термостат сухой ТС 600-2»



МАЛОИНЕРЦИОННАЯ ТРУБЧАТАЯ ПЕЧЬ С ТЕРМОРЕГУЛЯТОРОМ МТП-2МР



МТП-2МР сертифицированы в составе установки УПСТ-2М.



Декларация ТС № RU.Д-РУ.МЕ72.В.00019 о соответствии требованиям ТР ТС 004/2011 "О безопасности низковольтного оборудования"; ТР ТС 020/2011 "Электромагнитная совместимость технических средств"

МТП-2МР

Назначение:

Малоинерционная трубчатая печь МТП-2МР предназначена для нагрева средств измерения температуры в диапазоне от 100 до 1200°C в лабораторных условиях при их поверке, калибровке, испытаниях.

Печь МТП-2МР состоит из печи МТП-2М и блока управления (терморегулятора) БУ-7-4.

МТП-2МР выпускается по ТУ 50-96 ДДШ 1.298.000 ТУ



МТП-2М



БУ-7-4

Характеристики	МТП-2МР-50-500	МТП-2МР-70-1000
Диапазон воспроизводимых температур, °С	100...1200	
Принцип работы	печь сопротивления горизонтального типа	
Используемая печь	МТП-2М-50-500	МТП-2М-70-1000
Используемый терморегулятор*	БУ-7-4	
Номинальные размеры рабочего пространства, мм	Ø 50, длина 500	Ø 70, длина 1000
Температурный градиент в средней части, °С/см, не более	0,8	
Нестабильность поддержания заданного температурного режима, °С/мин, не более	0,1	
Время разогрева до максимальной температуры, мин, не более	90	
Вид климатического исполнения по ГОСТ 15150-69	УХЛ4.2	
Питание	~ 220 В; 50 Гц	
Потребляемая мощность, кВт, не более:		
- печи	5	8
- терморегулятора	0,022	
Габаритные размеры, мм, не более:		
- печи	730x200x350	1230x200x350
- терморегулятора	270x360x100	
Масса, кг, не более:		
- печи	16	39
- терморегулятора	4,5	

* - возможна поставка печи без терморегулятора

Комплектность:

Наименование изделия	Количество для печи	
	МТП-2МР-50-500	МТП-2М-70-1000
печь МТП-2М-50-500	1 шт.	-
печь МТП-2М-70-1000	-	1 шт.
блок управления БУ-7-4	1 шт.	1 шт.
кабель ХТ1 ДДШ 6.644.004	1 шт.	1 шт.
кабель ХТ3 ДДШ 6.644.033	1 шт.	1 шт.
трубка кварцевая 25x2.5x620 ТУ 5932-014-00288679-01	1 шт.	-
трубка кварцевая 25x2.5x1100 ТУ 5932-014-00288679-01	-	1 шт.
программное обеспечение "Termocontrol" 643.02566540.00019-01	1 комплект	1 комплект
паспорт ДДШ 1.298.000 ПС	1 экз.	1 экз.

Примечание - По согласованию с предприятием-изготовителем потребитель может дополнительно заказать для МТП-2МР-50-500 никелевый выравнивающий блок длиной 140 мм по чертежам потребителя (см. стр. 104, в составе установки УПСТ-2М)

Пример записи при заказе:

с терморегулятором: «Печь МТП-2МР-50-500»;
без терморегулятора: «Печь МТП-2М-50-500».

По дополнительной заявке - преобразователь термоэлектрический эталонный ППО



ПЕЧЬ ШАРОВАЯ ПШ 1200

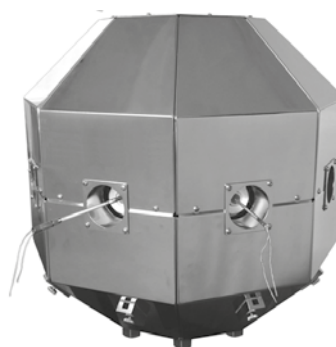
Назначение:

Печь шаровая ПШ 1200 предназначена для нагрева малогабаритных средств измерения температуры в диапазоне от 100°C до 1200°C в лабораторных условиях при их поверке и калибровке, кроме средств измерения, содержащих в конструкции кварцевое стекло.

Печь шаровая ПШ 1200 состоит из печи сферической ПС и блока управления БУ-7-4.

Поддержание температуры в печи ПС осуществляется автоматически при помощи микропроцессорного блока управления БУ-7-4.

ПШ 1200



ПС



БУ-7-4

ПШ 1200 выпускается по ТУ 3443-008-02566540-2005

Характеристики	ПШ 1200
Диапазон воспроизводимых температур, °С	100...1200
Принцип работы	сферическая печь сопротивления
Диаметр рабочей зоны, мм	80
Глубина погружения нагреваемых средства измерения, мм	200
Количество каналов под нагреваемые средства измерения	8
Диаметр каналов под нагреваемые средства измерения, мм	15±3
Температурный градиент в рабочей зоне, °С/см, не более	0,2
Нестабильность поддержания температурного режима, °С/мин, не более	0,1
Время выхода на рабочий режим, ч, не более	2
Вид климатического исполнения по ГОСТ 15150-69	УХЛ4.1
Температура окружающего воздуха, °С	20±5
Питание	~220 В; 50 Гц
Потребляемая мощность, кВт, не более	8
Габаритные размеры, мм, не более	
- печи ПС	500x500x560
- блока управления БУ-7-4	270x360x100
Масса, кг, не более	
- печи ПС	50
- блока управления БУ-7-4	4,5

Как оборудовать рабочее место для подключения Печи ПШ 1200

1. Место установки печи должно предусматривать возможность подключения блока управления к щиту электропитания с автоматическим выключателем со стоком срабатывания не менее 40 А, возможность заземления блока управления и печи сферической. На время проведения ПНР необходимо присутствие электрика, для подключения блока управления к щиту электропитания.

2. При необходимости работы с печью с помощью ПК, необходимо наличие на месте установки печи ПК, с операционной системой Windows XP или Windows 7, не хуже:

- процессор Intel Pentium III или лучше;
- оперативная память - 256 Мб;
- свободное место на диске для установки программного обеспечения - 3 Мб;
- видеосистема, способная поддерживать разрешение 800x600 и качество цветопередачи 256 цветов;
- порт RS-232 (9 pin).

Для установки программного обеспечения для работы с печью необходимы права администратора.

Комплектность:

Наименование изделия	Количество
Печь сферическая ПС	1 шт.
Блок управления БУ-7-4	1 шт.
Кабель ХТ1 ДДШ6.644.004	1 шт.
Кабель ХТ2 ДДШ6.644.092	1 шт.
Кабель ХТ3 ДДШ6.644.033	1 шт.
Заглушка ДДШ8.632.085	8 шт.
Заглушка ДДШ8.632.085-01	8 шт.
Опора ДДШ8.074.058	4 шт.
Стержень ДДШ8.352.024	8 шт.
Гайка ДДШ8.935.049	4 шт.
Держатель ДДШ6.152.010	8 шт.
Трубка керамическая ДДШ7.352.007	1 шт.
Паспорт ДДШ1.298.003 ПС	1 экз.
Руководство по эксплуатации ДДШ1.298.003 РЭ	1 экз.
Программное обеспечение "Termocontrol" 643.02566540.00019-01	1 комплект

Доставка печи:

Доставка печи шаровой ПШ 1200 от предприятия-изготовителя до места эксплуатации печи осуществляется только представителем предприятия изготовителя с обязательной пусконаладкой печи.

Заказчик обеспечивает встречу представителя с оборудованием и готовое рабочее место для проведения пусконаладочных работ.

Пример записи при заказе:

«Печь ПШ 1200»



ВЫСОКОТЕМПЕРАТУРНАЯ ПЕЧЬ ВТП 1600-1

Назначение:

Высокотемпературная печь ВТП 1600-1 предназначена для нагрева средств измерения температуры в лабораторных и цеховых условиях.

Печь ВТП 1600-1 состоит из термоблока и блока управления БУ-7-6.

ВТП 1600-1 оснащена микропроцессорным управлением, позволяющим получать высокую стабильность поддержания температуры и малую дискретность задания температуры.

Рабочим пространством печи является внутренний объем трубы из высокотемпературной высокоплотной керамики. Эта труба благодаря своим физическим свойствам обеспечивает защиту средств измерения из благородных металлов от агрессивных испарений, возникающих при температурах выше 1000°C. Таким образом, допускается использование средств измерения из благородных металлов без специальной защиты (сапфировых трубок).

ВТП 1600-1 выпускается по ТУ 3443-022-02566540-2004

Характеристики	ВТП 1600-1-00
Диапазон воспроизводимых температур, °С	300...1600
Номинальные размеры рабочего пространства печи, мм:	
- диаметр	18±1
- длина	550
Температурный градиент по длине печи в ее средней части (± 25 мм от центра рабочего пространства), °С/см, не более	1
Нестабильность поддержания заданного температурного режима, °С/мин, не более	±0,4
Время разогрева печи от температуры (20±5) °С до максимальной рабочей температуры 1600 °С, ч, не более	4
Скорость нагрева и охлаждения печи, °С/мин, не более	10
Вид климатического исполнения по ГОСТ 15150-69	УХЛ4.2
Температура окружающего воздуха, °С	20±5
Питание	~ 220 В; 50 Гц
Потребляемая мощность, кВт, не более:	
- термоблока	2,5
- блока управления БУ-7-6	0,022
Габаритные размеры, мм, не более:	
- термоблока	700x300x400
- блока управления БУ-7-6	270x360x100
Масса, кг, не более:	
- термоблока	40
- блока управления БУ-7-6	4,5

Как оборудовать рабочее место для подключения Печи ВТП-1600-1-00.

1. Место установки печи должно предусматривать возможность подключения блока управления к шиту электропитания с автоматическим выключателем с током срабатывания не менее 25 А, возможность заземления блока управления и термоблока. На время проведения ПНР необходимо присутствие электрика, для подключения блока управления к шиту электропитания.

2. При необходимости работы с печью с помощью ПК, необходимо наличие на месте установки печи ПК, с операционной системой Windows XP или Windows 7, не хуже:

- процессор Intel Pentium III или лучше;
- оперативная память - 256 Mb;
- свободное место на диске для установки программного обеспечения - 3 Mb;
- видеосистема, способная поддерживать разрешение 800x600 и качество цветопередачи 256 цветов;
- порт RS-232 (9 pin).

Для установки программного обеспечения для работы с печью необходимы права администратора.

ВТП 1600-1



термоблок



БУ-7-6

Комплектность:

Наименование изделия	Кол.
Термоблок	1 шт.
Блок управления БУ-7-6	1 шт.
Кабель ХТ1 ДДШ6.644.004	1 шт.
Кабель ХТ1 ДДШ6.644.033	1 шт.
Нагреватель Лантерн К16/300/200	2 шт.
Труба керамическая	1 шт.
Заглушка ДДШ 8.632.080	2 шт.
Программное обеспечение "Termocontrol" 643.02566540.00019-01	1 комплект
Паспорт ДДШ1.298.004 ПС	1 экз.
Руководство по эксплуатации ДДШ1.298.004 РЭ	1 экз.

Доставка печи:

Доставка печи высокотемпературной ВТП 1600-1 от предприятия-изготовителя до места эксплуатации печи осуществляется только представителем предприятия изготовителя с обязательной пусконаладкой печи.

Заказчик обеспечивает встречу представителя с оборудованием и готовое рабочее место для проведения пусконаладочных работ.

Пример записи при заказе:

«Печь ВТП 1600-1-00»



МАЛОИНЕРЦИОННАЯ ТРУБЧАТАЯ ПЕЧЬ МТП 1200-4

Назначение:

Печь МТП 1200-4 предназначена для нагрева средств измерения температуры в лабораторных условиях.

Печь МТП 1200-4 состоит из термоблока и блока управления БУ-7-2. Основной особенностью печи является низковольтное питание нагревателей 36В, что обеспечивает высокую электробезопасность и надежность. Кроме этого печь МТП 1200-4 содержит три нагревателя, позволяющие получить уникальный градиент температуры вдоль оси печи, а микропроцессорный блок управления и современное сервисное программное обеспечение обеспечивают удобную настройку и работу с печью.

Печь МТП 1200-4 выпускается по ТУ МКСН.681118.002 ТУ

Характеристики	МТП 1200-4
Диапазон воспроизводимых температур, °С	100...1200
Номинальные размеры рабочего пространства, мм	Ø 50, длина 500
Нестабильность поддержания заданного температурного режима в диапазоне рабочих температур печи, °С/мин. не более	0,1
Время выхода на температурный режим, мин., не более	90
Перепад температуры по длине термоблока в его средней части (± 60 мм от центра рабочего пространства) при температуре в термоблоке (1200±5) °С 0,6 °С, что соответствует температурному градиенту, °С/см не более	0,1
Дискретность задания температуры, °С	0,1
Разрешающая способность индикатора температуры, °С	0,01
Связь с ЭВМ	RS-232
Максимальная потребляемая мощность, кВт·А,	4,5
Питание	380 В; 50Гц.
Габаритные размеры, мм, не более:	
- термоблока	730x210x350
- узла силового	310x370x460
- блока управления БУ-7-2	270x360x100
Масса, кг, не более:	
- термоблока	18
- узла силового	60
- блока управления БУ-7-2	5

Пример записи при заказе:

«Печь МТП 1200-4»

МТП 1200-4



Термоблок



БУ-7-2



Узел силовой

Комплект поставки печи:

Наименование	Количество
Термоблок ДДШ 2.983.017	1 шт
Блок управления БУ-7-2 МКСН.405544.005-002	1 шт
Узел силовой МКСН.431421.003	1 шт
Кабель МКСН.685631.017(ХТ1)	1 шт
Кабель МКСН.685631.014 (ХТ2)	1 шт
Кабель ДДШ 6.644.022 (ХТ3)	1 шт
Кабель ДДШ 6.644.033	1 шт
Трубка кварцевая 25x2,5x700 ТУ5932-014-00288679-01	1 шт
Программное обеспечение "Termocontrol" 643.02566540.00019-01	1 комплект
Паспорт МКСН.681118.002 ПС	1 экз
Руководство по эксплуатации МКСН.681118.002 РЭ	1 экз

КАЛИБРАТОРЫ ТЕМПЕРАТУРЫ

КАЛИБРАТОРЫ ТЕМПЕРАТУРЫ СУХОБЛОЧНЫЕ КС 100-1, КС 600-1



КС 100-1, КС 600-1 зарегистрированы в Государственном реестре средств измерений под №37366-08
Сертификат об утверждении типа средств измерений RU.C.32.005.A №30970



КС 100-1

КС 600-1

Назначение:

Калибраторы температуры сухоблочные КС (далее – калибраторы) предназначены для поверки и калибровки различных средств измерения температуры (термопреобразователей сопротивления, термоэлектрических преобразователей, цифровых термометров и др.) в лабораторных и промышленных условиях.

Принцип действия калибратора основан на воспроизведении и поддержании заданной температуры в металлическом выравнивающем блоке с помощью элементов Пельтье или резистивных элементов, измерении сигнала поверяемого (калибруемого) средства измерения температуры и выводе его на дисплей.

Калибратор реализует метод сличения поверяемого средства измерения с индивидуально градуируемым платиновым термопреобразователем сопротивления повышенной точности, что значительно уменьшает погрешность калибровки. Такой термопреобразователь, изогнутый под углом 120°, устанавливается рядом с поверяемым средством измерения и подключается к специальному разъему калибратора.

Калибратор обеспечивает измерение и преобразование входных сигналов в виде напряжения и сопротивления, в том числе поступающих от термоэлектрических преобразователей и термопреобразователей сопротивления.

Калибраторы выпускаются в двух исполнениях, отличающихся диапазоном воспроизводимых температур:

- КС 100-1 с диапазоном от минус 10 °С до +100 °С;
- КС 600-1 с диапазоном от +50 °С до +600 °С.

КС 100-1 и КС 600-1 выпускаются по ТУ 4381-005-02566540-2007

Характеристики	КС 100-1	КС 600-1
Диапазон воспроизводимых температур, °С	-10...+100	50...600
Глубина погружения в рабочее пространство, мм, не менее	180	160
Диаметр выравнивающего блока, мм	35	44
Пределы допускаемой абсолютной погрешности при воспроизведении заданной температуры, °С:		
- без использования внешнего термометра сопротивления с индивидуальной градуировкой	$\pm (0,1+1\cdot 10^{-3}\cdot t)$	
- с использованием внешнего термометра сопротивления с индивидуальной градуировкой	$\pm (0,05+6\cdot 10^{-4}\cdot t)$	
Нестабильность поддержания температуры за 30 мин., °С	$\pm (0,02+1\cdot 10^{-4}\cdot t)$	
Горизонтальный перепад температуры между колодцами выравнивающего блока, °С, не более	$\pm (0,03+4\cdot 10^{-4}\cdot t)$	
Вертикальный перепад температуры в изотермической рабочей зоне (0-40) мм от дна колодца выравнивающего блока, °С, не более	$\pm (0,03+4\cdot 10^{-4}\cdot t)$	
Время выхода на режим стабилизации температуры, мин	45	
Связь с ЭВМ	RS-232	
Рабочие условия эксплуатации:		
- температура окружающего воздуха, °С	20±5	
- относительная влажность окружающего воздуха, %, не более	80	
- атмосферное давление, кПа	84-106,7	
Питание	~ 220 В; 50 Гц	
Потребляемая мощность, кВт, не более	0,2	3
Габаритные размеры, мм, не более	450x250x450	
Масса, кг, не более	20	25
Наработка на отказ, ч, не менее:	2000	
Средний срок службы, лет, не менее	5	
Примечание: t – значение воспроизводимой температуры, °С		



Диапазоны измерения (преобразования) входного сигнала и пределы допускаемой абсолютной погрешности при измерении входного сигнала приведены в таблице 1.

Таблица 1.

Входная величина		Диапазон измерения (преобразования)	Пределы допускаемой абсолютной погрешности
ТЭДС термоэлектрического преобразователя по ГОСТ Р 8.585-2001 в режиме измерения без автоматической компенсации свободных концов:	ПП(S)	от 0 до 1760 °С	±0,4 °С
	ХА(K)	от -200 до +1300 °С	±0,2 °С
	ХК(L)	от -200 до +800 °С	±0,2 °С
ТЭДС термоэлектрического преобразователя по ГОСТ Р 8.585-2001 в режиме измерения с автоматической компенсацией свободных концов	ПП(S)	от 0 до 1760 °С	±0,8 °С
	ХА(K)	от 0 до 1300 °С	±0,6 °С
	ХК(L)	от 0 до 800 °С	±0,6 °С
Сопротивление термопреобразователя сопротивления по ГОСТ Р 8.625-2006	W100=1,428: 50M, 100M	от -50 до +200 °С	$\pm(1,5 \cdot 10^{-2} + 2,5 \cdot 10^{-4} \cdot t)$ °С
	W100=1,391: 10П, 50П, 100П, 500П, 1000П	от -200 до +660 °С	
	W100=1,385: 50П, 100П, 500П, 1000П	от -200 до +660 °С	
Напряжение постоянного тока		от -300 до +300 мВ	$\pm(3 \cdot 10^{-3} + 4,5 \cdot 10^{-5} \cdot U)$ мВ
Сопротивление постоянному току		от 0 до 30 Ом	$\pm(5 \cdot 10^{-4} + 2,5 \cdot 10^{-4} \cdot R-10)$ Ом
		от 0 до 300 Ом	$\pm(5 \cdot 10^{-3} + 2,5 \cdot 10^{-4} \cdot R-100)$ Ом
		от 0 до 3000 Ом	$\pm(5 \cdot 10^{-2} + 2,5 \cdot 10^{-4} \cdot R-1000)$ Ом
Примечание: t, U, R – измеряемые значения температуры, напряжения и сопротивления соответственно в °С, мВ, Ом.			

Комплектность:

Наименование изделия	Обозначение	К-во	Исполнение:	
			КС 100-1	КС 600-1
Калибратор температуры сухоблочный КС	ДДШ 2.998.016	1 шт.	+	-
	ДДШ 2.998.017	1 шт.	-	+
Термометр сопротивления с индивидуальной градуировкой ТСП0307	ДДШ2.822.198	1 шт.	+	+
Устройство компенсации УК-5	ДДШ2.821.200	1 шт.	+	+
Кабель сетевой	SCZ-1, 220 В, 10 А	1 шт.	+	+
Кабель интерфейсный	ДДШ6.644.079	1 шт.	+	+
Сменный выравнивающий блок с отверстиями диаметром 4,5 мм (2 отв.), 5,3 мм (2 отв.), 5,8 мм (1 отв.), 6,5 мм (2 отв.), 8,5 мм (1 отв.), 10,5 мм (1 отв.)	ДДШ8.236.029	1 шт.	-	+
Сменный выравнивающий блок с отверстиями диаметром 4,5 мм (1 отв.), 5,3 мм (2 отв.), 6,5 мм (2 отв.)	ДДШ8.236.032	1 шт.	+	-
Блок выравнивающий (заготовка)	ДДШ8.236.028	2 шт.	-	+
Блок выравнивающий (заготовка)	ДДШ8.236.031	2 шт.	+	-
Сменный экран	ДДШ8.634.102	1 шт.	-	+
Сменный экран	ДДШ8.634.101	2 шт.	-	+
Съемник для извлечения выравнивающих блоков	ДДШ6.894.001	1 шт.	+	+
Розетка РС4ТВ с кожухом	АВ0.364.047 ТУ	1 шт.	+	+
Вилка РС4ТВ	АВ0.364.047 ТУ	1 шт.	+	+
Вилка	743402-15	4 шт	+	+
Программное обеспечение	643.02566540.00003-01	1 шт.	+	+
Паспорт	ДДШ 2.998.016 ПС	1 экз.	+	+
Руководство по эксплуатации	ДДШ 2.998.016 РЭ	1 экз.	+	+
Методика поверки	МП 07 -221-2008	1 экз.	+	+

Пример записи при заказе:

«Калибратор температуры сухоблочный КС 100-1»
«Калибратор температуры сухоблочный КС 600-1»



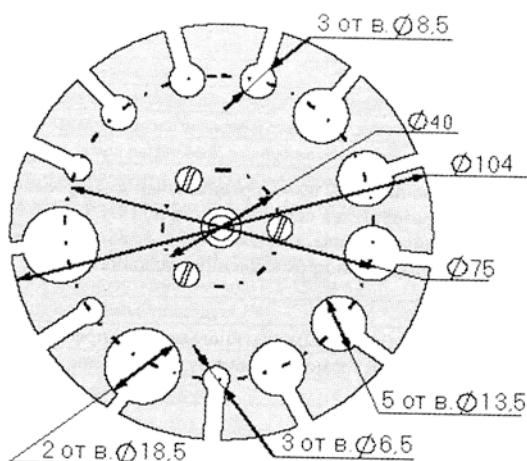
ВСПОМОГАТЕЛЬНОЕ ОБОРУДОВАНИЕ ДЛЯ ПОВЕРКИ ДАТЧИКОВ ТЕМПЕРАТУРЫ

КАССЕТА ДЛЯ ПОВЕРКИ СТЕКЛЯННЫХ ТЕРМОМЕТРОВ

Назначение:

Кассета для поверки стеклянных термометров применяется при поверке стеклянных термометров в термостатах регулируемых ТР-1М-300, ТР-1М-500, ТР-1М-У1, ТР-1М-У2 и в криостате КР -40-2.
Дополнительно см. рисунок в пункте "Видоискатель"

Кассета выпускается по ДДШ 6.212.004



ВИДОИСКАТЕЛЬ

Назначение:

Видоискатель предназначен для снятия отсчетов со стеклянных термометров при их поверке в термостатах и криостатах. Увеличение 6-и кратное.

Видоискатель выпускается по ДДШ 3.810.000



Термостат ТР-1М с установленными на нем кассетой для поверки стеклянных термометров и видоискателем

ШТАТИВ ДЛЯ ПОВЕРКИ ДАТЧИКОВ ТЕМПЕРАТУРЫ

Назначение:

Штатив предназначен для удобства погружения датчиков температуры в термостаты ТС 250-2, ТС-600-2, КС 100-1, КС 600-1 и применяется при поверке датчиков температуры в этих термостатах.

Штатив выпускается по МКСН.304269.003



КАМЕРА ВЫТЯЖНАЯ КВ-1 (КВ-1В)

Назначение:

Камера вытяжная КВ-1 (КВ-1В) предназначена для защиты атмосферы помещения, в котором располагается камера, от вредных паров или веществ, выделяемых объектом (термованна ТЖ-1-300 или ТЖ-1-500 из состава термостатов ТР-1М), находящимся в камере.

Камера вытяжная КВ-1В представляет собой камеру КВ-1 с установленным на ней вытяжным зонтом ДДШ 5.883.002.

Камера выпускается по ДДШ 2.969.003

Характеристики	КВ-1	КВ-1В
Габаритные размеры, мм, не более	500x500x2000	500x500x2500
Масса, кг, не более	45	50



Термованна ТЖ-1-300 (из состава термостатов ТР-1М) внутри камеры вытяжной КВ-1



УСТРОЙСТВО ДЛЯ ДРОБЛЕНИЯ ЛЬДА УДЛ-2

Назначение:

Устройство для дробления льда УДЛ-2 предназначено для измельчения льда, используемого в термостатах, реализующих температуру 0° С при поверочных работах.

УДЛ-2 выпускается по ТУ 50-240-80

характеристики	УДЛ-2
Средний размер ледяной крошки, мм, не более	3
Время измельчения бруска льда размером 40x80x95 мм, с, не более	5
Вид климатического исполнения по ГОСТ 15150-69	УХЛ4.2
Количество поддонов размером 41x91x240 мм	30
Питание	трехфазная сеть; ~ 380 В; 50 Гц
Потребляемая мощность, кВт, не более	1
Габаритные размеры, мм, не более	480x220x430
Масса, кг, не более	30

Устройство поставляется с поддонами для замораживания воды и с устройствами (кружка и короб) для приема ледяной крошки. Объем кружки для приема ледяной крошки 3,9 литра. Короб применяется, если ледяную крошку нужно направить сразу в заполняемый термостат.

Пример записи при заказе:

«Устройство УДЛ-2»

УДЛ-2



УСТРОЙСТВА ТПВ-2М, ТПВ-3, ТПВ-4, БВП-01

Назначение

Устройства ТПВ-2М, ТПВ-3, ТПВ-4, БВП-01 применяются для проверки поверхностных датчиков температуры. Устройства ТПВ-2М, ТПВ-3, ТПВ-4, БВП-01 эксплуатируются только совместно с криостатами и термостатами согласно таблице.

ТПВ-2М выпускается по ДДШ 5.868.015;

ТПВ-3 выпускается по ДДШ 5.868.016;

ТПВ-4 выпускается по МКСН.440211.001;

БВП-01 выпускается по ДДШ 5.868.014.



Термостат ТР-1М с устройством ТПВ-2М

Характеристики	ТПВ-2М	ТПВ-4	ТПВ-3	БВП-01*
Термостат, используемый в качестве базы	ТР-1М-300, ТР-1М-500	ТР-1М-У1, ТР-1М-У2	КР -40-2	ТС 600-2
Диапазон воспроизводимых температур, °С	40...200	40...300	-40...+40	50...400
Диаметр рабочей зоны, мм	70			35
Погрешность воспроизведения температуры, °С	1			0,3+0,005*t
Перепад температур в пределах рабочей зоны, °С	0,7		0,3	-

* см. дополнительно описание ТС 600-2



Устройство ТПВ-3



Устройство БВП-01

ОБОРУДОВАНИЕ ДЛЯ ВОСПРОИЗВЕДЕНИЯ РЕПЕРНЫХ ТОЧЕК ТЕМПЕРАТУРНОЙ ШКАЛЫ МТШ-90

ПЕЧИ ДЛЯ РЕАЛИЗАЦИИ РЕПЕРНЫХ ТОЧЕК ТЕМПЕРАТУРНОЙ ШКАЛЫ МТШ-90 ПРТ 50-700, ПРТ 600-1100-2

ЗОЛОТАЯ МЕДАЛЬ за разработку и изготовление печей для воспроизведения реперных точек в составе государственного эталона температуры в диапазоне 50...1100°C

12-ый Московский международный инновационный форум

«Точные измерения - основа качества и безопасности», 17 - 19 мая 2016 года, ВДНХ



Назначение:

Печи ПРТ 50-700 и ПРТ 600-1100 предназначены для реализации реперных точек МТШ-90 в лабораторных условиях в диапазоне температур (50...700) °С и (600...1100) °С соответственно.

Печь ПРТ 50-700 выпускается по МКСН.681118.011 ТУ.

Печь ПРТ 600-1100-2 выпускается по МКСН.681118.013 ТУ

Характеристики	ПРТ 50-700	ПРТ 600-1100-2
Диапазон воспроизводимых температур, °С	50...700	600...1100
Перепад температуры на расстоянии 300 мм от дна, °С, не более	0,6	1
Нестабильность поддержания температуры, °С, не более	±0,3	±0,3
Диаметр колодца под ампулу, мм	54	54
Питание	~220 В; 50 Гц	380В; 50 Гц
Потребляемая мощность, кВт, не более	4	
Габаритные размеры, мм, не более	415x230x815	
- печи реализации		450x450x840
- силового узла		310x370x460
- блока управления БУ-7-3		270x360x100
Масса, кг, не более	50	
- печи реализации		50
- силового узла		60
- блока управления БУ-7-3		5



Печь ПРТ 50-700



Печь ПРТ 600-1100-2

Печь ПРТ 50-700 представляет собой моноблочную конструкцию, то есть в одном корпусе размещаются тепловая башня, цифровой микропроцессорный регулятор температуры, узел индикации и силовые элементы. Узлы микропроцессорного регулятора температуры расположены на отдельной панели, которая отделена от тепловой башни значительным воздушным зазором. На нижнем основании печи установлены ключевые силовые элементы, предназначенные для коммутации напряжения питания нагревателей

Печь ПРТ 600-1100-2 состоит из печи реализации, силового узла и блока управления БУ-7-3. Печь реализации представляет собой вертикальную трехзонную печь с напряжением питания нагревателей 36В.

Силовой узел выполнен в отдельном металлическом корпусе, предназначен для подачи питающего напряжения на нагреватели печи реализации и содержит в себе трехфазный понижающий трансформатор, силовые ключевые элементы для коммутации питающего напряжения нагревателей печи реализации и охлаждающий вентилятор.

В комплект печи ПРТ 600-1100-2 входит блок управления БУ-7-3 - трехканальный блок для печи реализации.

Особенности:

- Обеспечивают длительное плато;
- Связь с компьютером через интерфейс RS-232;
- Высокоточное и высокостабильное микропроцессорное управление;
- Трехзонный нагреватель, обеспечивающий малый температурный градиент вдоль ампулы.

БУ-7-3



Силовой узел

Печь реализации



Комплект поставки печи ПРТ 50-700

печь реперных точек ПРТ 50-700 МКСН.681118.011	1 шт
кабель ДДШ 6.644.004	1 шт
кабель ДДШ 6.644.033	1 шт
ручка ДДШ 6.465.013	2 шт
блок выравнивающий МКСН.715131.008	1 шт
съемник МКСН.303658.010	1 шт
заглушка МКСН.713311.042	1 шт
захват МКСН.301524.004	1 шт
контейнер МКСН.307641.009-01	1 шт
ампула для реализации точки затвердевания индия *	
ампула для реализации точки затвердевания олова *	
ампула для реализации точки затвердевания цинка *	
ампула для реализации точки затвердевания алюминия *	
программное обеспечение "ПРТ 50-700" 643.02566540.00025-01	1 комплект
паспорт МКСН.681118.011 ПС	1 экз
руководство по эксплуатации МКСН.681118.011 РЭ	1 экз
программа и методика аттестации ПА 101.00285-2014	1 экз

* Поставляется по отдельной заявке заказчика

Комплект поставки печи ПРТ 600-1100-2

печь реализации 5 МКСН.681118.015	1 шт.
узел силовой МКСН.431421.003	1 шт.
блок управления БУ-7-3 МКСН.405544.005-03	1 шт.
кабель МКСН.685631.017	1 шт.
кабель МКСН.685631.014	1 шт.
кабель ДДШ6.644.022	1 шт.
кабель МКСН.685631.013	1 шт.
кабель МКСН.685631.011	1 шт.
кабель ДДШ6.644.033	1 шт.
блок выравнивающий МКСН.715131.009	1 шт.
съемник МКСН.303658.013	1 шт.
штулка МКСН.713311.046	1 шт.
захват МКСН. 301524.004-01	1 шт.
контейнер МКСН.307641.009-02	1 шт.
ампула для реализации точки затвердевания алюминия *	
ампула для реализации точки затвердевания серебра *	
ампула для реализации точки затвердевания меди *	
программное обеспечение "BU7 service" 643.02566540.00026-01	1 комплект
паспорт МКСН.681118.013 ПС	1 экз.
руководство по эксплуатации МКСН.681118.013 РЭ	1 экз.
программа и методика аттестации ПА 101.00953-2015	1 экз.

* Поставляется по отдельной заявке заказчика

Пример записи при заказе:

«Печь ПРТ 600-1100-2»

ОТЖИГОВАЯ ПЕЧЬ ОП 700-1

Назначение:

Отжиговая печь ОП 700-1 (далее - печь) предназначена для снятия эффекта закалки платины эталонных термометров сопротивления методом отжига по заданному температурному профилю.

Технические характеристики печи ОП 700-1

- Диапазон воспроизводимых температур, °С	60 ... 700
- Нестабильность поддержания заданного температурного режима в диапазоне рабочих температур печи, °С	± 0,3
- Диаметр рабочего пространства, мм.	50
- Глубина рабочего пространства, мм.	500
- Перепад температуры на участке длиной 50 мм, °С, не более	2
- Дискретность задания температуры, °С	0,1
- Разрешающая способность индикатора температуры, °С	0,01
- Связь с ЭВМ по интерфейсу	RS-232
- Максимальная потребляемая мощность, кВт·А,	4,5
- Габаритные размеры, мм, не более:	
- термоблока	400x900x550
- блока управления БУ-7-4	270x100x360
- Масса, кг, не более:	
- термоблока	60
- блока управления БУ-7-4	5
- Средняя наработка на отказ, ч, не менее	2000
- Средний срок службы, лет, не менее	5

Термоблок



Блок управления БУ-7-4

Пример записи при заказе:

«Печь отжиговая ОП 700-1»

Комплектность печи ОП 700-1

Наименование	Количество
Термоблок МКСН.681118.009	1 шт
Блок управления БУ-7-4 МКСН.405544.005-004	1 шт
Кабель ДДШ 6.644.004 (ХТ1)	1 шт
Кабель МКСН.685631.012 (ХТ2)	1 шт
Выравнивающий блок	1 шт
Съемник	1 шт
Заглушка	1 шт
Паспорт МКСН.681118.008 ПС	1 экз
Руководство по эксплуатации МКСН.681118.008 РЭ	1 экз



АМПУЛЫ ДЛЯ ВОСПРОИЗВЕДЕНИЯ РЕПЕРНЫХ ТОЧЕК ТЕМПЕРАТУРНОЙ ШКАЛЫ МТШ-90

Особенности:

- Наименьшая погрешность воспроизведения температуры, позволяющая поверять эталонные средства измерения температуры 1-го разряда;
- Длительное плато реперной точки – несколько часов;
- Помимо ампулы можно приобрести печь для реализации этих реперных точек;
- Размеры ампул реперных точек олова, цинка, алюминия и меди идентичны размерам ампул производства фирмы "Fluke";
- Ампулы реперных точек олова, цинка, алюминия и меди комплектуются защитным контейнером из нержавеющей стали или никелевого сплава;
- Защитный контейнер для ампул реперных точек позволяет устанавливать ампулы, как в современные печи, так и в отечественные печи производства 80-х, 90-х годов.

Ампулы реперных точек



Характеристики						
Металл	Приписанное значение температуры, °С	Внешний диаметр ампулы, мм	Диаметр колодца ампулы, мм	Общая высота ампулы, мм	Глубина погружения в металл, мм	Воспроизводимость температуры реперной точки, мК
Индий	156,598	48	8	252	200	1
Олово	231,928	48	8	252	200	1
Цинк	419,527	48	8	252	200	1
Алюминий	660,323	48	8	252	200	2
Медь	1084,62	48	8	252	200	15

Примечания:
 - тип оболочки ампулы - графит, кварцевое стекло;
 - глубина погружения в металл измеряется от дна колодца ампулы до верхней поверхности чистого металла.

МАЛОГАБАРИТНЫЕ АМПУЛЫ ДЛЯ ВОСПРОИЗВЕДЕНИЯ РЕПЕРНЫХ ТОЧЕК ТЕМПЕРАТУРНОЙ ШКАЛЫ МТШ-90

- Особенности:**
- Меньшая погрешность воспроизведения температуры, чем у сухоблочных калибраторов, позволяет заменять образцовые средства измерения 3-го разряда;
 - Длительность плато – не менее 4 часов (для галлия – не менее 8 часов);
 - Меньшая стоимость ампул и печей для реализации реперных точек;
 - Точки индия реализуются в термостате ТС 600-2 или калибраторе КС 600-1, точка галлия реализуется в калибраторе КС 100-1.

Характеристики							
Металл	Тип оболочки ампулы	Приписанное значение температуры, °С	Внешний диаметр ампулы, мм	Диаметр колодца ампулы, мм	Общая высота ампулы, мм	Глубина погружения в металл, мм	Воспроизводимость температуры реперной точки, мК
Галлий	Фторопласт, алюминиевая арматура	29,764	34,8	6	180	110	10
Индий	Фторопласт, алюминиевая арматура	156,598	43,8	6	180	110	10

Примечание: глубина погружения в металл измеряется от дна колодца ампулы до верхней поверхности чистого металла.



ОБОРУДОВАНИЕ ДЛЯ ПОВЕРКИ ПИРОМЕТРИЧЕСКИХ СРЕДСТВ ИЗМЕРЕНИЙ

ЭТАЛОННЫЙ ПИРОМЕТР 1 РАЗРЯДА ПД-4-06



ПД-4-06 зарегистрированы в Государственном реестре средств измерений под № 29468-05. Сертификат об утверждении типа средств измерений RU.C.32.001.A № 21097.

Назначение:

Пирометры эталонные ПД-4-06 1 разряда предназначены для высокоточного измерения и регулирования температуры в полостях образцовых излучателей в виде моделей абсолютно черного тела (АЧТ), ампул реперных точек, а также поверки рабочих пирометрических средств в диапазоне 1200...2500°C. В этих пирометрах использованы специальные интерференционные фильтры для обеспечения узкого диапазона эффективных длин волн $656,3 \pm 10$ нм.

Краткое описание:

Пирометры снабжены оптическим видеоскопелем (визирной трубой) и позволяют измерять температуру объектов диаметром от 2 мм. Управление работой пирометров и индикация измеренных значений осуществляются при помощи ЭВМ. Пирометры ПД-4-06 благодаря высокому оптическому разрешению обеспечивают возможность измерения температуры малых объектов, высокоскоростной процессор позволяет обрабатывать и передавать на ПЭВМ и токовый выход до 25 измерений в секунду. Оптическая система наведения позволяет наблюдать область измерения температуры на фоне объекта контроля. Пирометры могут быть использованы для замены существующих оптических пирометров типа ЭОП-66, ЭОП-93.

В пирометрах ПД-4-06 предусмотрено:

- изменяемое фокусное расстояние;
- связь с ЭВМ по интерфейсу RS-232;
- выбор скорости измерений из ряда 1; 5; 10; 25 изм./с;
- включение/выключение внутреннего цифрового фильтра, уменьшающего уровень шумов;
- возможность изменения параметров цифрового фильтра;
- одновременный аналоговый и цифровой выходы;
- вывод результатов измерения в цифровом виде на ЭВМ;
- токовый выход с программируемыми диапазоном температур и видом унифицированного токового выходного сигнала (0-5), (0-20) или (4-20) мА;
- выходной логический ключ (5В, 20мА) сигнализация обрыва токового выхода;
- два выходных логических ключа (5В, 20мА) для двух изменяемых уставок;
- индикация на ЭВМ температуры внутри корпуса прибора.

Пирометры ПД-4 выпускаются по ТУ 4211-012-02566540-2004

Характеристики	ПД-4-06
Диапазон измерений, °C	1200...2500
Эффективная длина волны, нм	$656,3 \pm 10$
Показатель визирования	1:500
Номинальное рабочее расстояние, мм	1000 ± 100
Индикация	на ЭВМ
Разрешающая способность индикации, °C	0,001
Разрешающая способность*, °C	до 0,01
Основная приведенная погрешность, % от диапазона, не более	0,2
Время установления выходного сигнала, мс, не более	50
Время установления рабочего режима, мин, не более	15
Диапазон возможной установки коэффициента коррекции излучательной способности	0,100...1,500
Дискретность установки коэффициента коррекции излучательной способности	0,001
Связь с ЭВМ	RS-232
Температура окружающего воздуха, °C	20 ± 2
Питание	$+(24 \pm 0,5)$ В
Потребляемая мощность, Вт, не более	10
Габаритные размеры, мм, не более:	
- пирометра	379x310x82
- блока питания	232x96x96
Масса пирометра, кг, не более	1,5
*при включении цифрового фильтра	

ПД-4-06



Возможности программного обеспечения

- Входящее в комплект поставки программное обеспечение Piro Visual, совместимое с Windows 95/98/XP, позволяет:
- идентифицировать пирометр;
 - отображать текущее, минимальное и максимальное значение измеренной температуры;
 - задавать коэффициент коррекции излучательной способности;
 - сигнализировать о неисправности прибора или выходе параметров за допустимые значения;
 - производить визуализацию измеренных значений в виде графика в режиме реального времени;
 - вести непрерывную запись измерений в файл на жестком диске;
 - выводить графики или их фрагменты на принтер;
 - изменять параметры цифрового фильтра ПД-4 и скорость измерений;
 - настраивать токовый выход;
 - проводить подстройку пирометра;
 - и др.

Комплектность:

Наименование	Количество
Пирометр прецизионный ПД-4-06 ДДШ.2.820.011	1 шт.
Паспорт ДДШ 2.820.011 ПС	1 экз.
Руководство по эксплуатации на пирометр ДДШ.2.820.011РЭ	1 экз.
Методика поверки ДДШ 2.820.011 ДЗ	1 экз.
Кабель ДДШ 6.644.089 для ПД-4-01... ПД-4-04, ПД-4-05	1 шт.
Кабель ДДШ 6.644.089-01 для ПД-4-05	1 шт.
Труба визирная ТЗ-6	1 шт.
Светофильтр ДДШ 3.900.008	1 шт.
Блок питания стабилизированный БПС 24-0.3 ДДШ 2.087.006-01	1 шт.
Программное обеспечение "Piro Visual" 643.02566540.00007 - 01	1 комплект

Порядок записи при заказе:

«Пирометр прецизионный ПД-4-06»



ЭТАЛОННЫЙ ПИРОМЕТР 1 РАЗРЯДА ПД-9-02



ПД-9 зарегистрированы в Государственном реестре средств измерений под № 43280-09. Сертификат об утверждении типа средств измерений RU.C.32.001.A №38646.

ПД-9-02 - эталонный (образцовый) пирометр 1 разряда)

Назначение:

Пирометры ПД-9-02 предназначены для высокоточного измерения температуры в полостях образцовых излучателей в виде моделей абсолютно черного тела (АЧТ), ампул реперных точек, а также поверки рабочих пирометрических средств.

Краткое описание:

Пирометры ПД-9-02 предназначены для бесконтактного измерения температуры нагретых тел по их тепловому излучению. Пирометры этой серии оснащены шеститочечным круговым лазерным целеуказателем, который значительно упрощает процесс наведения и фокусировки на объекте измерений, подсвечивая контур пятна визирования прибора. Показатель визирования пирометра не менее 1:100, что соответствует пятну визирования 10 мм при расстоянии до контролируемой поверхности 1000 мм. Корпус пирометра выполнен из нержавеющей стали, позволяющей предохранить прибор от коррозии.

Измеренное значение температуры отображается на десятиразрядном ЖК-дисплее со светодиодной подсветкой. При помощи кнопок управления на панели пирометра возможно изменять настройки прибора и проводить коррекцию на излучательную способность объекта контроля.

Микропроцессорная система блока обработки сигнала позволяет:

- индцировать значение измеряемой температуры на ЖК-дисплее с разрешением 0,01°C
- корректировать коэффициент излучательной способности с дискретностью 0,001
- контролировать и выводить на экран монитора персонального компьютера в графическом виде значение температуры в реальном времени, а также сохранять полученные результаты для последующей обработки
- осуществлять подсветку лазерным целеуказателем, показывая действительное пятно контроля на объекте
- производить автоматическую калибровку нуля
- настраивать цифровой фильтр и быстродействие
- производить выбор режима работы токового выхода (0-5, 0-20, 4-20 мА) и задавать динамический диапазон температуры (например 0-5 мА и диапазон 500-700 °C)
- регулировать температуру двумя логическими ключами
- осуществлять блокировку кнопок управления от несанкционированного доступа к настройкам прибора при помощи пароля

Пирометры ПД-9 выпускаются по ТУ 4211-076-02566540-2007

Исполнение пирометра	Диапазон измерений, °C	Спектральный диапазон, мкм
ПД-9-02	400...1400	0,9...1,7

Характеристики	ПД-9-02
Пределы допускаемой основной погрешности, °C, при доверительной вероятности 0,95	0,0028 t + 0,5
Разрешающая способность, °C	0,01
Показатель визирования	1:100
Температура окружающей среды, °C	20 ± 2
Коррекция излучательной способности	0,1-1,5, шаг 0,001
Степень защиты от пыли и воды	IP00
Напряжение питания, В	24 ± 0,5
Потребляемая мощность, Вт	8
Масса пирометра, кг	1,0
Габаритные размеры, мм	207,5x75,5

Порядок записи при заказе:

«Пирометр ПД-9-02»



ПД-9-02

Входящее в комплект поставки программное обеспечение Piro Visual, совместимое с Windows 95/98/XP, позволяет:

- идентифицировать пирометр
- отображать текущее, минимальное и максимальное значение температуры
- производить визуализацию измерений в виде графика в режиме реального времени
- задавать коэффициент коррекции излучательной способности
- производить выбор режима работы токового выхода
- производить автоматическую калибровку нуля
- настраивать цифровой фильтр и быстродействие
- проводить калибровку пирометра
- настраивать режимы работы логических ключей (уставок)
- сигнализировать о неисправности прибора или выходе параметров за допустимые значения
- вести непрерывную запись измерений в файл на жестком диске
- выводить графики или их фрагменты на принтер

Комплектность:

Наименование	Количество	Примечание
Пирометр ПД-9-02	1 шт.	
Руководство по эксплуатации ДДШ2.820.019 РЭ	1 экз.	
Методика поверки МП 2412-0020-2009	1 экз.	
Паспорт ДДШ2.820.019 ПС	1 экз.	
Кабель связи с ЭВМ ДДШ6.644.090	1 шт.	
Кабель питания ДДШ6.644.121	1 шт.	
Кабель ДДШ6.644.120	1 шт.	
Блок питания БПС-24-03 ДДШ2.087.006-01	1 шт.	По заявке потребителя
Программное обеспечение "Piro Visual"	1 комплект	CD-диск



АБСОЛЮТНО ЧЕРНЫЕ ТЕЛА (АЧТ)

Назначение:

Излучатели в виде моделей абсолютно черного тела (АЧТ) предназначены для настройки, градуировки, калибровки и поверки пирометров и пирометрических преобразователей со спектральными характеристиками, расположенными в любой области спектра.

ИЗЛУЧАТЕЛЬ В ВИДЕ МОДЕЛИ АБСОЛЮТНО ЧЕРНОГО ТЕЛА АЧТ 70/-40/80



АЧТ 70/-40/80 зарегистрировано в Государственном реестре средств измерений под № 69533-17. Свидетельство об утверждении типа средств измерений RU.C.32.670 № 68174.

АЧТ 70/-40/80 является эталонным излучателем в виде модели абсолютно черного тела не ниже второго разряда

Назначение:

Излучатель в виде модели абсолютно черного тела АЧТ 70/-40/80 (в дальнейшем – АЧТ, излучатель) предназначен для настройки, поверки и калибровки средств бесконтактного измерения температуры (пирометров полного и частичного излучения, сканирующих пирометров и тепловизионных систем) в диапазоне температур от минус 40 до плюс 80 °С в лабораторных и цеховых условиях.

Излучатель является стационарным, однофункциональным, ремонтируемым в условиях предприятия-изготовителя изделием.

АЧТ 70/-40/80 выпускается по МКСН.065142.003 ТУ

Характеристики	АЧТ 70/-40/80
Диапазон воспроизводимых температур, °С	минус 40* ... 80
Используемый блок управления	БУ-10
Коэффициент излучения полости, не менее	0,997
Диаметр излучающей полости, мм	70
Глубина излучающей полости, мм	270
Разряд	2-ой
Время выхода излучателя с (20±5) °С на указанные стационарные режимы должно быть, мин, не более: 50 °С; 80 °С; минус 10 °С минус 40 °С	35 270 90
Время перехода с одного стационарного режима на другой, мин, не более	25
Дрейф температуры излучателя за 15 минут для стационарного режима поддержания температуры, °С, не более	±0,1
Нестабильность поддержания температуры излучателя в стационарном режиме в течение 15 минут, °С, не более	0,1
Доверительная погрешность излучателя при доверительной вероятности 0,95, °С, не более от минус 40°С до 0°С от 0°С до плюс 80 °С где $t_{уст}$ – установленная температура, °С	±1,0 ±(1+0,004· $t_{уст}$)
Связь с ЭВМ	RS-232
Вид климатического исполнения по ГОСТ 15150-69	УХЛ 4.1 с категорией размещения 4.2
Рабочие условия эксплуатации: Температура окружающего воздуха, °С Относительная влажность воздуха, % Давление, кПа	20±5 от 20 до 80 от 84 до 106,7 (от 630 до 800 мм рт. ст.)
Питание	~ 220 В; 50 Гц
Максимальная потребляемая мощность, кВт·А	1,0
Средняя наработка на отказ, ч, не менее	3000
Средний срок службы, лет, не менее	5
Габаритные размеры, мм, не более - излучателя теплового ИТ - блока управления БУ-10	455x230x375 455x160x375
Масса излучателя, кг, не более: - излучателя теплового ИТ - блока управления БУ-10	12,0 9,5
* При окружающей температуре не более 20 °С	



АЧТ 70/-40/80

В комплект поставки излучателя АЧТ 70/-40/80 входят:

- излучатель тепловой ИТ МКСН.418236.002 1 шт.;
- блок управления БУ-10 МКСН.405544.031 1 шт.;
- кабель МКСН.434641.028 (ХТ1) 1 шт.;
- кабель ДДШ6.644.033 (ХТ2) 1 шт.;
- кабель сетевой SCZ-1.220В.10А (ХТ3) 1 шт.;
- крышка МКСН.301251.032 1 шт.;
- руководство по эксплуатации МКСН. 065142.003 РЭ 1 экз.;
- методика поверки МП 1 экз.;

Запись при заказе:

«Излучатель в виде модели абсолютно черного тела АЧТ 70/-40/80 МКСН.065142.003 ТУ»



ИЗЛУЧАТЕЛИ В ВИДЕ МОДЕЛИ АБСОЛЮТНО ЧЕРНОГО ТЕЛА АЧТ-165/40/100 И АЧТ-45/100/1100



АЧТ-165/40/100 зарегистрировано в Государственном реестре средств измерений под № 41747-09. Свидетельство об утверждении типа средств измерений RU.C.32.001.A №36755.
АЧТ-45/100/1100 зарегистрировано в Государственном реестре средств измерений под 40099-08. Свидетельство об утверждении типа средств измерений RU.C.32.010.A №34679.
АЧТ-45/100/1100 сертифицировано в Республике Казахстан №КЗ.02.03.06528-2015/40099-08, №11754



АЧТ-165/40/100

АЧТ-165/40/100 и АЧТ-45/100/1100 являются эталонными излучателями в виде модели абсолютно черного тела не ниже второго разряда.

Назначение:

АЧТ-165/40/100 предназначено для градуировки и поверки пирометров в диапазоне температур 40...95°C в лабораторных и цеховых условиях.

АЧТ-165/40/100 состоит из излучателя теплового ИТ, блока управления БУ-7-5, эталонного термометра сопротивления ЭТС-100 и измерителя универсального прецизионного В7-99. Блок управления поддерживает температуру в рабочей зоне ИТ примерно в соответствии с заданной. Точное значение температуры АЧТ определяется по измеренному В7-99 значению сопротивления ЭТС-100, пересчитанному в значение температуры.

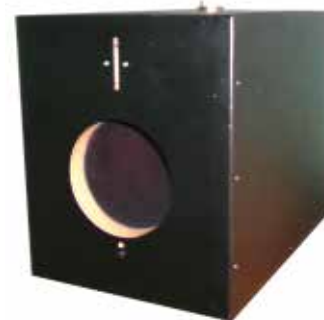
Назначение:

АЧТ-45/100/1100 предназначено для градуировки и поверки пирометров в диапазоне температур 300...1100°C в лабораторных и цеховых условиях.

АЧТ-45/100/1100 состоит из печи трубчатой ПТ, блока управления БУ-7-4, эталонного преобразователя термоэлектрического ППО (2-го разряда), термостата нулевого ДДШ 5.868.003 и прецизионного милливольтметра В2-99 (или В7-99). Блок управления поддерживает температуру в рабочей зоне ПТ примерно соответствующей заданной. Точное значение температуры АЧТ определяется по измеренному В2-99 значению напряжения на выходе ППО (холодные концы ППО находятся в нулевом термостате при температуре 0°C), пересчитанному в значение температуры; или, при использовании В7-99, температура автоматически отображается на дисплее прибора.

АЧТ-165/40/100 выпускается по ТУ4276-067-02566540-2006
АЧТ-45/100/1100 выпускается по ТУ4276-001-02566540-2004

Характеристики	АЧТ-165/40/100	АЧТ-45/100/1100
Диапазон воспроизводимых температур, °C	40 ... 95	300 ... 1100
Используемый блок управления	БУ-7-5	БУ-7-4
Коэффициент излучательной способности	0,99	0,99
Апертура (диаметр выходного отверстия полости излучения), мм, не менее	165	45
Разряд	2-ой	
Доверительная погрешность воспроизведения температуры при доверительной вероятности 0,95, не более	1°C+0,6% от установленной температуры	
Погрешность поддержания температуры в стационарном режиме, °C, не более	±0,15	±0,5
Дрейф температуры излучателя за 15 минут, °C, не более	0,1	0,25
Время выхода на стационарный режим, мин, не более	от 40 до 60 °C 50 мин	120 мин
	от 60 до 95 °C 90 мин	
Время перехода с одного стационарного режима на другой в диапазоне температур, мин, не более	от 40 до 95 °C 50 мин	от 300 до 600 °C 120 мин
		от 600 до 1100 °C 120 мин
Разрешающая способность индикации температуры (на блоке управления), °C	0,01	0,001 (до 999,999°C) 0,01 (свыше 1000,01°C)
Связь с ЭВМ	RS-232 (передается значение температуры, измеренное блоком управления)	
Вид климатического исполнения по ГОСТ 15150-69	УХЛ4.1	
Температура окружающего воздуха, °C	20±5	
Питание	~ 220 В; 50 Гц	
Потребляемая мощность, кВт, не более	3	5
Габаритные размеры*, мм, не более		
- излучателя теплового ИТ	332x440x620	-
- печи трубчатой ПТ	-	200x340x800
- блока управления	241x110x370	
- термостата нулевого	-	Ø200x265
- В2-99	-	270x110x360
- В7-99	270x110x360	-



излучатель
тепловой ИТ



БУ-7-5



В7-99

Комплектность АЧТ-165/40/100:

- излучатель тепловой ИТ;
- блок управления БУ-7-5;
- эталонный термометр сопротивления ЭТС-100;
- кабели соединительные (3 шт.);
- руководство по эксплуатации.
- кабель интерфейсный ДДШ 6.644.033;
- программное обеспечение 643.02566540.00019-01, позволяющее отображать график работы АЧТ в режиме реального времени на компьютере.

По отдельной заявке:

- измеритель универсальный прецизионный В7-99 (универсальный вольтметр В7-54/3 или омметр Ц306/1)*.

*Допускается вместо В7-99 использовать другие приборы класса точности не хуже 0,01 с разрешающей способностью не более 0,01 Ом на пределе измерения 1 кОм.



Характеристики	АЧТ-165/40/100	АЧТ-45/100/1100
Масса*, кг, не более:		
- излучателя теплового ИТ (без теплоносителя)	20	-
- печи трубчатой ПТ	-	25
- блока управления	4,5	4,5
- термостата нулевого	-	2,5
- В2-99	-	5
- В7-99	5	-
* масса и габариты В7-54/3, ЭТС-100, ППО не указаны		

Комплектность АЧТ-45/100/1100:

- печь трубчатая ПТ;
- никелевая излучающая вставка для печи ПТ;
- диафрагмы (10 мм и 20 мм) (2 шт.) - применяются при проверке показателя визирования пирометров;
- блок управления БУ-7-4;
- эталонный термопреобразователь ППО-2-1250-01 (2-го разряда с градуировкой от 300 °С до 1200 °С);
- термостат нулевой ДДШ 5.868.003 (для компенсации холодных концов ППО);
- руководство по эксплуатации;
- программное обеспечение 643.02566540.00019-01, позволяющее отображать график работы АЧТ в режиме реального времени на компьютере.

По отдельной заявке:

- прецизионный милливольтметр В2-99* ** или В7-99;
- кабель интерфейсный ДДШ 6.644.033.
- * Допускается вместо милливольтметра В2-99 использовать другой вольтметр класса точности не хуже 0,01 с разрешающей способностью не более 0,1 мкВ на пределе измерения 12 мВ.
- ** При использовании В2-99 требуется пересчет термо-ЭДС термопреобразователя ППО в температуру. При использовании В7-99 - температура автоматически отображается на дисплее прибора.

АЧТ-45/100/1100



печь трубчатая ПТ с установленной диафрагмой

БУ-7-4

термостат нулевой ДДШ 5.868.003



В2-99

ИЗЛУЧАТЕЛЬ В ВИДЕ МОДЕЛИ АБСОЛЮТНО ЧЕРНОГО ТЕЛА АЧТ-30/900/2500



АЧТ-30/900/2500 зарегистрирован в Государственном реестре средств измерений под 38818-08. Сертификат об утверждении типа средств измерений RU.E.32.010.A №33044.

АЧТ-30/900/2500 является эталонным излучателем в виде модели абсолютно черного тела не ниже второго разряда.

Назначение:

АЧТ-30/900/2500 предназначено для градуировки, калибровки и поверки рабочих средств измерения температуры (пирометров и пирометрических преобразователей полного излучения, частичного излучения и спектрального отношения) в диапазоне температур от 900 до 2500 °С в лабораторных условиях.

Краткое описание:

АЧТ-30/900/2500 реализует модель "абсолютно черного тела" с автоматическим поддержанием температуры излучающей полости и атмосферой инертного газа (аргона) внутри и представляет собой эталонную меру температуры переменного значения в диапазоне от 900 до 2500 °С для бесконтактных средств измерения температуры.

При замене излучающей полости на заказываемый дополнительно нагреватель специальной конструкции, имеющий пенал для размещения ампул реперных точек, АЧТ-30/900/2500 может использоваться как печь нагрева ампул для воспроизведения реперных точек плавления (затвердевания) чистых металлов (Ag, Cu, Au, Pt и др.).

АЧТ-30/900/2500 выполнено в виде моноблока, состоящего из высокотемпературной печи и шкафа управления (ШУ). Внутри высокотемпературной печи поддерживается атмосфера инертного газа (аргона), поступающего из баллона (баллон с аргоном и редуктор к нему в комплект поставки не входят и приобретаются потребителем самостоятельно). Для охлаждения используется проточная вода. АЧТ имеет систему защиты, автоматически выключающую АЧТ при прерывании подачи аргона или воды, а также при перегреве печи. Для устранения влияния внешних факторов на процесс поверки (градуировки, калибровки) выходное отверстие печи прикрывается (на фото не показано) внешней диафрагмой. Конструкция АЧТ имеет возможность быстрой замены излучающей полости, расположенной внутри печи (не более 15-20 минут после остывания излучающей полости).

АЧТ-30/900/2500



Температурой излучателя управляет оптоволоконный быстродействующий пирометр, расположенный на лицевой панели шкафа управления (ШУ) и обеспечивающий необходимую точность поддержания температуры полости излучения. Управление температурными режимами излучателя осуществляется как с клавиатуры пирометра так и с ЭВМ, посредством интерфейсного соединения.



Индикация текущей температуры отображается на дисплее пирометра, а также в графическом и цифровом режиме на мониторе ЭВМ.

Для точного определения температуры в рабочей зоне АЧТ используется эталонный пирометр ПД-4-06 (1-го разряда). Значение температуры, измеренное эталонным пирометром ПД-4-06, отображается на компьютере, к которому подключается ПД-4-06.

На время транспортирования внешняя диафрагма демонтируется и устанавливается на АЧТ-30/900/2500 непосредственно на месте эксплуатации.

АЧТ может работать в двух режимах - автоматическом и ручном. При выборе автоматического режима работы пользователь задает требуемое значение температуры. При выборе ручного режима работы пользователь сам задает значение подаваемой мощности, влияющее на скорость нагрева и на конечное значение температуры.

Характеристики в таблице приведены для автоматического режима работы.

Простота в управлении и наличие ручного режима работы создают дополнительное удобство при использовании АЧТ-30/900/2500 в качестве оборудования для проведения экспериментальных и научно-исследовательских работ.

Уникальность разработки:

По своим характеристикам данное АЧТ не имеет российских и импортных аналогов, производимых серийно.

Излучающая полость для такого широкого диапазона воспроизводимых температур (900...2500°С) имеет достаточно большую апертуру (диаметр выходного отверстия (30 мм) и требуемый коэффициент излучательной способности (0,99).

История создания АЧТ-30/900/2500:

На этапе моделирования и оптимизации конструкторских решений в работе над АЧТ-30/900/2500 принимали участие ведущие специалисты по температурным измерениям в области бесконтактной термометрии Всероссийского научно-исследовательского института им. Д.И. Менделеева (ВНИИМ, С-Петербург), а также специалисты института высоких температур (ИВТАН, Москва).

Первый образец излучателя АЧТ-30/900/2500, разработанный по техническому заданию ВНИИМ для использования как средство измерений в составе первичного эталона температуры для бесконтактных средств измерений для диапазона от 900 до 2500°С, был проверен во ВНИИМ на соответствие заявленным характеристикам и использовался для реализации точек фазового перехода (плавления - затвердевания) чистых металлов в составе государственного эталона при проведении сличений среди национальных лабораторий (Франция, Германия и др.) в целях обеспечения единства измерений в соответствии с международной температурной шкалой МТШ-90.

На сегодняшний момент излучатель с установленным нагревателем специальной конструкции, имеющий пенал для размещения ампул реперных точек, применяется во ВНИИМ для исследования новых точек фазовых переходов плавления и затвердевания высокотемпературных эвтектик для дальнейшего построения и корректировки шкалы МТШ-90.

АЧТ-30/900/2500 выпускается по ТУ4276-083-02566540-2007

Характеристики	АЧТ-30/900/2500
Диапазон воспроизводимых температур, °С	900...2500
Коэффициент излучательной способности	0,99
Апертура (диаметр выходного отверстия полости излучения), мм., не менее	30
Разряд	2-ой
Доверительная погрешность воспроизведения температуры при доверительной вероятности 0,95, % от установленной температуры, не более	0,5
Погрешность поддержания температуры в стационарном режиме, °С, не более	±0,5
Дрейф температуры излучателя за 15 минут, °С, не более:	
- в диапазоне 900...1700°С	0,25
- в диапазоне 1700...2500°С	0,3
Время выхода на стационарный режим для температур, мин, не более:	
- 900°С	20
- 1700°С	40
- 2500°С	60
Время перехода с одного стационарного режима на другой, мин, не более:	
- от 900 до 1700°С	25
- от 1700 до 2500°С	25
Тип нагревательного элемента	графитовый трубчатый нагреватель переменного сечения с продувкой аргоном
Расход аргона, л/мин	0,55...0,75
Охлаждение	водяное
Скорость потока воды в системе охлаждения, л/мин	5...6
Связь с ЭВМ	RS-232 (два канала связи, включая канал связи ПД-4-06)
Вид климатического исполнения по ГОСТ 15150-69	УХЛ4.1 с категорией размещения 4.2
Температура окружающего воздуха, °С	20±5
Питание	трехфазная сеть, ~ 380 В, 50 Гц
Потребляемая мощность, кВт, не более	20
Габаритные размеры излучателя (без установленных внешней диафрагмы и пирометра обратной связи), мм, не более	512×1230×750
Масса, кг, не более	250

Комплектность:

- излучатель (моноблок);
- внешняя диафрагма;
- кабель интерфейсный ДДШ 6.644.090;
- программное обеспечение 643.02566540.007-01 (CD диск);
- комплект ЗИП:
 - патрубков (2шт.) (сменные детали для излучающей полости);
 - экстрактор (приспособление для замены нагревателя);
 - набор отверток и торцевых головок;
- кабель сетевой;
- руководство по эксплуатации.

По отдельной заявке:

- пирометр эталонный ПД-4-06 (1-го разряда)*;
 - набор шлангов для подключения воды и аргона.
- * Допускается вместо эталонного пирометра ПД-4-06 (1-го разряда) использовать другой пирометр, обеспечивающий характеристики не хуже, чем у данного пирометра.

Примечание - Баллон с аргоном и редуктор к нему в комплект поставки не входят и приобретаются потребителем самостоятельно.



ИЗЛУЧАТЕЛЬ В ВИДЕ МОДЕЛИ ПРОТЯЖЕННОГО ЧЕРНОГО ТЕЛА ПЧТ-540/40/100



ПЧТ-540/40/100 зарегистрированы в Государственном реестре средств измерений под № 26476-10. Свидетельство об утверждении типа средств измерений RU.C.32.001.A №39453.

Назначение:

ПЧТ-540/40/100 предназначено для проверки диапазона измерения и определения погрешности тепловизионных приборов (тепловизионных и термографических систем, сканирующих пирометров, тепловизоров и других средств бесконтактного контроля температуры) в диапазоне температур от 30 до 95 °С, а также определения с использованием мир угла поля зрения и геометрических параметров разрешения по горизонтали и вертикали данных тепловизионных приборов.

Краткое описание:

Основными составными частями излучателя в виде модели протяженного черного тела ПЧТ-540/40/100 являются:

- излучатель протяженный тепловой ИПТ;
- блок управления БУ-7-8;
- эталонный термометр сопротивления ЭТС-100;
- измеритель универсальный прецизионный В7-99;
- набор мир: крестовая, щелевая и круговая.

ИПТ выполнен в металлическом корпусе, с лицевой стороны которого расположена излучающая поверхность, которая имеет специальное глубокоматовое покрытие, обеспечивающее заданный коэффициент излучательной способности. В находящийся внутри ИПТ резервуар через горловину, расположенную в его верхней части, заливается теплоноситель - дистиллированная вода (около 18,5 л). Уровень теплоносителя при этом контролируется по указателю уровня, расположенному на боковой стенке ИПТ.

Поддержание температуры излучающей поверхности ПЧТ-540/40/100 поддерживается путем регулирования температуры теплоносителя.

ПЧТ-540/40/100



ИПТ 540/40/100



В7-99

БУ-7-8

ПЧТ-540/40/100 выпускается по ТУ 4276-002-02566540-2003

Характеристики	ПЧТ-540/40/100
Диапазон воспроизводимых температур, °С	30*..95
Коэффициент излучательной способности, не менее	0,96
Размеры излучающей поверхности, мм	540x540
Доверительная погрешность излучателя при доверительной вероятности 0,95, °С, не более	1,1
Неравномерность температуры излучающей поверхности относительно центра, °С, не более:	
- в диапазоне 30...50 °С	±1
- в диапазоне 50...95 °С	±2
Погрешность поддержания температуры в стационарном режиме за 15 мин, °С, не более	± 0,15
Дрейф температуры излучателя за 15 минут для стационарного режима поддержания температуры, °С, не более	± 0,1
Время выхода излучателя на стационарный режим, мин, не более, для температур:	
- от 30 до 60 °С	50
- от 60 до 95 °С	90
Время перехода с одного стационарного режима на другой, в диапазоне от 30 до 95 °С мин, не более	50
Связь с ЭВМ	RS-232 (передается значение температуры, измеренное блоком управления)
Вид климатического исполнения по ГОСТ 15150-69	УХЛ4.1 с категорией размещения 4.2
Температура окружающего воздуха, °С	20±5
Питание	~ 220 В; 50 Гц
Потребляемая мощность, кВт, не более	4,8
Габаритные размеры, мм, не более:	
- ИПТ	696x690x320
- БУ-7-8	245x110x360
- мира с переменной щелью	665x610x70
- мира с метками	600x600x1
- мира круговая с переменной щелью	610x610x61
Масса, кг, не более:	
- ИПТ без теплоносителя	60
- БУ-7-8	4,5
- мира с переменной щелью	8
- мира с метками	3
- мира круговая с переменной щелью	5

*при окружающей температуре не более 20 °С



Блок управления БУ-7-8 при помощи датчика, расположенного в резервуаре, определяет приближенное значение температуры теплоносителя и поддерживает температуру теплоносителя, примерно соответствующую заданной. За счет использования внутри резервуара теплового экрана специальной конструкции и системы принудительного перемешивания жидкости температура излучающей поверхности поддерживается практически равной температуре теплоносителя, и обеспечивается заданный градиент температуры по излучающей поверхности.

Точное значение температуры излучающей поверхности измеряется при помощи эталонного термометра сопротивления ЭТС-100, который устанавливается в специальный колодец. Для определения температуры производится измерение сопротивления ЭТС-100 при помощи измерителя универсального прецизионного В7-99, затем значение сопротивления пересчитывается в значение температуры.

Уникальность разработки:

ПЧТ-540/40/100 не имеет российских аналогов.

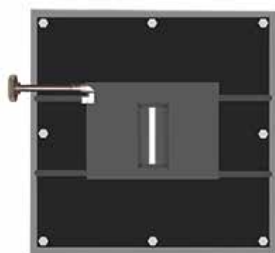
На сегодняшний день ПЧТ-540/40/100 является единственным в России средством поверки, калибровки и градуировки тепловизоров и сканирующих пирометров.

История создания ПЧТ-540/40/100:

В процессе моделирования и разработки конструкции ПЧТ-540/40/100 принимали участие ведущие специалисты по температурным измерениям в области бесконтактной термометрии Всероссийского научно-исследовательского института им. Д.И. Менделеева (ВНИИМ, С-Петербург).

Первый образец излучателя ПЧТ-540/40/100 с комплектом мир был изготовлены в 2001 году по техническому заданию ВНИИМ для использования как средство измерений технических характеристик тепловизионных систем, а также как средство их поверки. Данный образец ПЧТ-540/40/100 был проверен во ВНИИМ на соответствие заявленным техническим характеристикам.

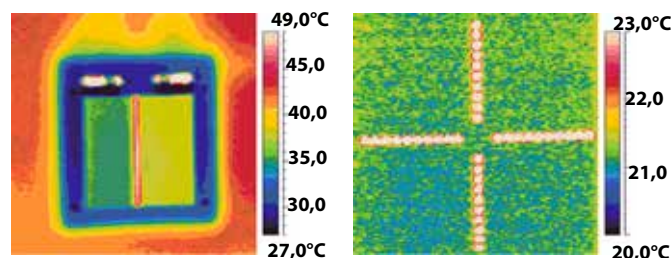
На сегодняшний момент ПЧТ-540/40/100 применяется во ВНИИМ для исследования технических характеристик тепловизионных приборов.



Мира с переменной щелью



Мира с метками



Вид на экране тепловизора Thermovision 470 фирмы AGEMA щелевой и крестовой миры на фоне излучающей поверхности ПЧТ-540/40/100

Комплектность:

- тепловой излучатель ИПТ 540/40/100;
- блок управления БУ-7-8;
- мира с переменной щелью ДДШ 3.897.001;
- мира с метками ДДШ 7.216.002;
- мира круговая с переменной щелью ДДШ 3.897.003;
- эталонный термометр ЭТС-100;
- кабели соединительные (3 шт.);
- методика поверки;
- руководство по эксплуатации;
- программное обеспечение 643.02566540.00019-01, позволяющее отображать график работы ПЧТ в режиме реального времени на компьютере;
- кабель интерфейсный ДДШ 6.644.033.

По отдельной заявке:

- измеритель универсальный прецизионный В7-99 (универсальный вольтметр В7-54/3 или омметр Ш306/1)*.
- * Допускается вместо В7-99 использовать другие приборы класса точности не хуже 0,01 с разрешающей способностью не более 0,01 Ом на пределе измерения 1 кОм.



ОБОРУДОВАНИЕ ДЛЯ ПОВЕРКИ СРЕДСТВ ЛИНЕЙНО-УГЛОВЫХ ИЗМЕРЕНИЙ

ОБЪЕКТ-МИКРОМЕТР ОМ-О, ОМ-П



ОМ зарегистрированы в Государственном реестре средств измерений под № 28962-16. Свидетельство об утверждении типа средств измерений RU.C.27.556.А № 63953

Назначение:

Объект-микрометры ОМ предназначены для определения увеличения поля зрения микроскопов, проекторов, цены деления окулярных шкал и сеток.

Изготавливаются в виде двух исполнений - для отраженного света (ОМ-О) и для проходящего света (ОМ-П).

ОМ выпускаются по ТУ 4381-018-02566540-2004

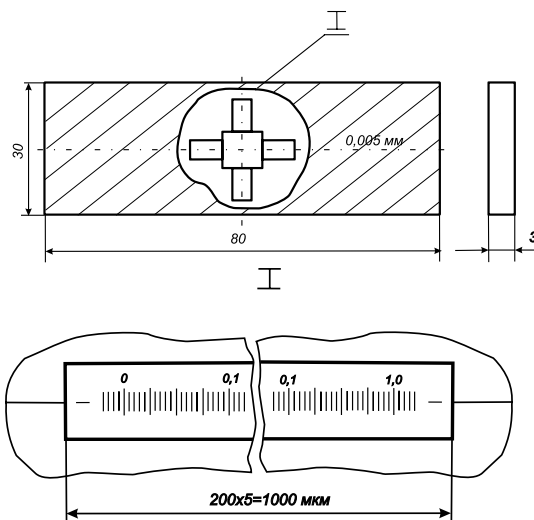
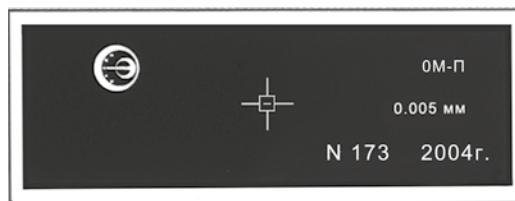
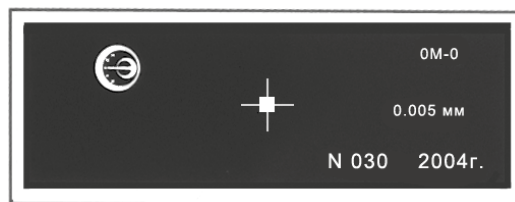
Характеристики	ОМ
Длина основной шкалы, мм	1±0,0005
Расстояние между серединами соседних штрихов первых десяти интервалов основной шкалы, мм	0,005±0,0003
Пределы допускаемой абсолютной погрешности ОМ, мм	±0,0001
Ширина штрихов шкалы, мм	0,002±0,0005
Вид климатического исполнения по ГОСТ 15150-69	УХЛ4.2
Габаритные размеры (без футляра), мм, не более	80x30x3
Масса (без футляра), кг, не более	0,035

Комплектность:

- объект микрометр;
- футляр;
- упаковка;
- паспорт;
- методика поверки.

Пример записи при заказе:

«Объект-микрометр ОМ-П»



ЭТАЛОННЫЕ МЕРЫ МАЛОЙ ДЛИНЫ

Область применения:

Эталонные меры малой длины позволяют определять линейные размеры структур и предназначены для метрологического обеспечения в широкой области применения.

Изготовление мер производится по специально разработанной для этой цели технологии, обеспечивающей высокое оптическое качество элементов структуры на прецизионных фоторезистивных хромированных пластинах. Исходя из требований, предъявляемых при изготовлении фотошаблонов в полупроводниковой промышленности, структура образцовой меры выбрана таким образом, что она позволяет проводить метрологическую аттестацию всех средств измерений, используемых в технологических процессах микроэлектроники, оптики и электронной оптики.

В структуре образцовой меры наряду со штрихами номинальных размеров в пределах от 1 до 200 мкм реализована штриховая мера с дискретностью 5 мкм в диапазоне до 1 мм и с дискретностью 0,1 мм в диапазоне до 80 мм, а также периодическая мера с периодами от 2 до 400 мкм. Поверка образцовых мер производится дифракционным и фотометрическим методами на образцовых средствах измерений, разработанных в СНИИМе (г. Новосибирск).

Мера периодическая и мера ширины:

Мера периодическая и ширины предназначена для поверки рабочих средств измерений: дифракционных измерителей, микроскопов, установок для контроля линейных размеров элементов фотошаблонов «МТФ», анализаторов микроизображений типа «Nikon-2A», установок для контроля элементов фотошаблонов «ЭМ-557» и телевизионных микроскопов типа «Latimet».

Мера штриховая:

Мера штриховая предназначена для поверки рабочих средств измерений: измерительных микроскопов типа ИМЦ, ИМЦ-Л, проекторов измерительных типа ПИ, универсальных микроскопов типа УИМ, координатометров, фотометрических микроскопов ФЭМ, биологических микроскопов типа БИОЛАМ.

Мера совмещаемости:

Мера совмещаемости предназначена для поверки рабочих средств измерений: микроскопов типа MVG 7x7, ИМЦ, ИМЦ-Л и др.

Преимущества:

Основное преимущество для пользователя заключается в универсальности применения образцовой меры. Мера снабжена поисковыми линиями, визирными линиями для облегчения поиска измеряемых элементов, что значительно сокращает время настройки, юстировки средств измерения.

Меры изготовлены с качеством, не уступающим зарубежным аналогам, и аттестуются с высокой точностью. С помощью таких мер возможно проведение калибровки или поверки практически любого прецизионного оптического и оптико-механического прибора.

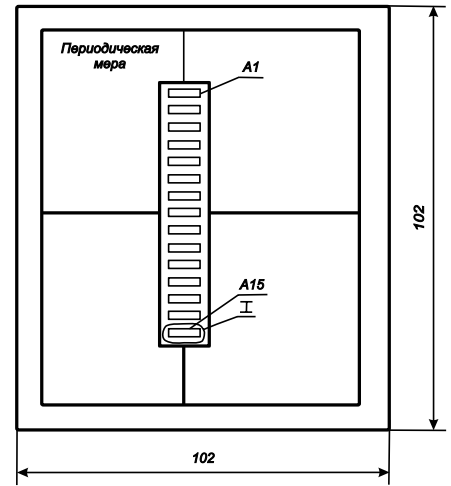
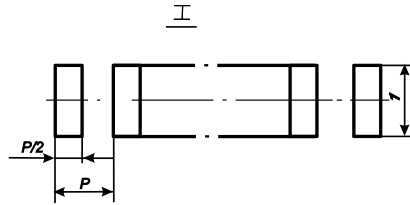


Мера периодическая с периодами 2...400 мкм

Мера периодическая выполняется в негативном и позитивном изображении.

Погрешность измерения $\pm(0,05+0,1 \cdot L)$ мкм, где L-измеряемая величина в мм.

Элементы	A1	A2	A3	A4	A5	A6	A7	A8	A9	A10	A11	A12	A13	A14	A15
Полупериоды P/2 мкм	1	1,5	2	2,5	3	4	5	6	10	15	20	50	100	150	200

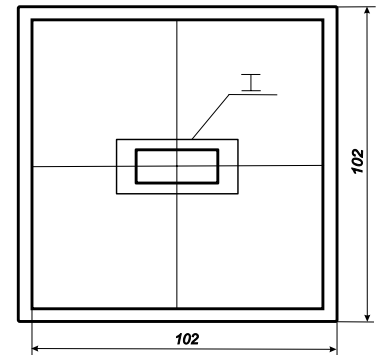
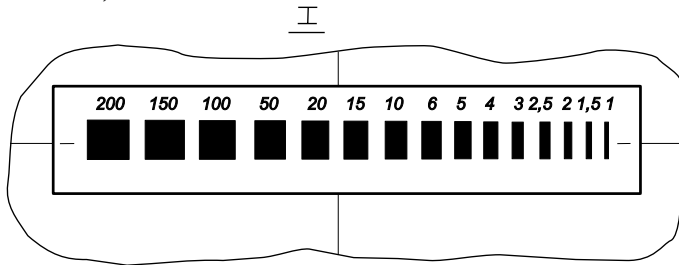


Мера ширины

Мера ширины выполняется в негативном и позитивном изображении.

Погрешность измерения:

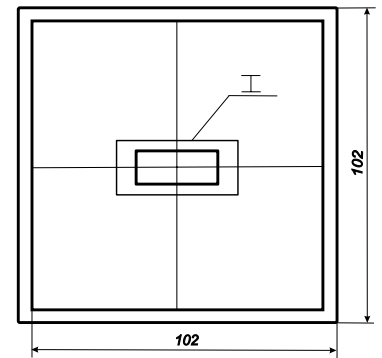
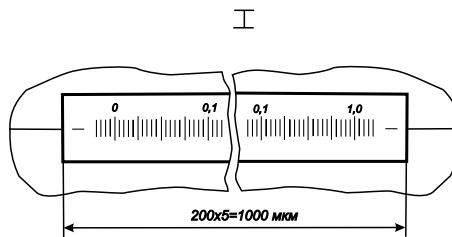
- в диапазоне от 1 до 20 мкм - $\pm 0,05$ мкм,
- в диапазоне свыше 20 мкм - $\pm 0,1$ мкм.



Мера штриховая

Мера штриховая выполняется в негативном и позитивном изображении.

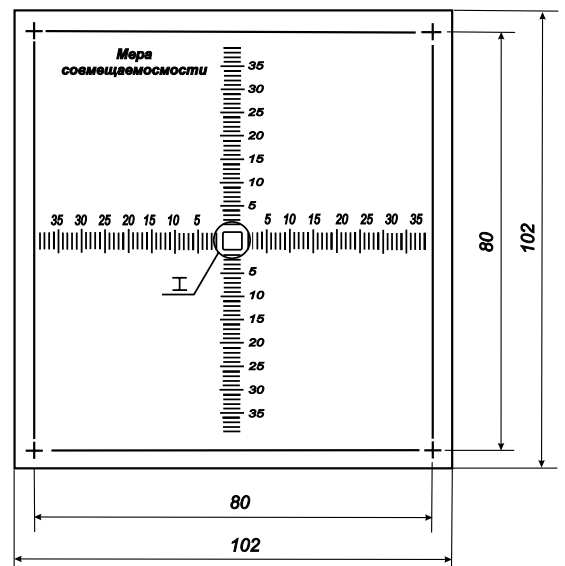
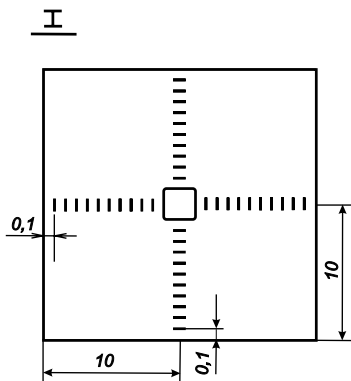
Погрешность измерения $\pm(0,05+0,002 \cdot L)$ мкм, где L-измеряемая величина в мм.



Мера совмещаемости

Мера совмещаемости выполняется в негативном и позитивном изображении.

Погрешность измерения $\pm(0,05+0,002 \cdot L)$ мкм, где L-измеряемая величина в мм.





ОБОРУДОВАНИЕ ДЛЯ ПОВЕРКИ ТЕПЛОМЕТРИЧЕСКИХ СРЕДСТВ ИЗМЕРЕНИЙ

УСТАНОВКА ТЕПЛОМЕТРИЧЕСКАЯ УТМ-1



Свидетельство об утверждении типа средств измерений RU.C.32.007.A № 48873/1.
Регистрационный номер в Государственном реестре средств измерений № 51893-12.
Номер методики поверки № 003-30007-2012. Межповерочный интервал 1 год.

Назначение:

Установка теплотеметрическая УТМ-1 предназначена для проведения поверки (калибровки) средств измерений поверхностной плотности теплового потока методом непосредственного сличения с эталонными средствами измерений этой физической величины в условиях стационарного теплового режима.

Установка обеспечивает поверку (калибровку) средств измерений теплового потока с градиентными преобразователями, работающими на принципе дополнительной стенки и имеющими разную конструкцию (термоэлектрические, гальванические, полупроводниковые и т.д.), разную геометрическую форму (круглые, прямоугольные, квадратные и т.д.) и разные размеры (в пределах 300 мм), в том числе с преобразователями, отличающимися по конструкции, форме и размерам от преобразователей эталонных средств измерений, с которыми осуществляется сличение.

УТМ-1 выпускается по ТУ 4381-006-02566540-2012

Характеристики	УТМ-1
Диапазон задаваемой поверхностной плотности теплового потока в теплотеметрической камере, Вт/м ²	10 ... 2000
Номинальное значение коэффициента преобразования контрольного датчика теплового потока, Вт/(м ² ·мВ)	50
Допускаемые границы погрешности определения действительного значения коэффициента преобразования контрольного датчика теплового потока при доверительной вероятности 0,95, %, не более	±6
Нестабильность поддержания плотности теплового потока в установившемся режиме, % в минуту, не более	±0,25
Неоднородность плотности теплового потока на поверхностях рабочих зон нагревателя и холодильника, %, не более:	
– для рабочей зоны диаметром 100 мм	±2
– для рабочей зоны диаметром 280 мм	±3
Диапазон температуры на поверхностях рабочих зон, °С	
– холодильника	20 ... 30
– нагревателя	25 ... 220
Вид климатического исполнения по ГОСТ 15150-69	УХЛ4.1
Питание	~ 220 В; 50 Гц
Потребляемая мощность установки, Вт, не более	1500
Габаритные размеры, мм, не более:	
– блока теплотеметрического	500 x 400 x 132
– блока управления БУ-8	360 x 250 x 110
– блока охлаждения	402 x 402 x 630
Масса, кг, не более:	
– блока теплотеметрического	40
– блока охлаждения	25
– блока управления БУ-8	3,2
Размеры теплотеметрической камеры, мм:	
– диаметр	300
– высота	30

Пример записи при заказе:

«Установка теплотеметрическая УТМ-1»

В соответствии с государственной поверочной схемой для средств измерений поверхностной плотности теплового потока МИ 1855-88 установка УТМ-1 может выполнять роль кондуктивного компаратора для передачи размера единицы поверхностной плотности теплового потока (Вт/м²) от эталонных к рабочим средствам измерений.

Установка может применяться в качестве поверочного и испытательного оборудования для средств измерений поверхностной плотности теплового потока в государственной системе обеспечения единства измерений.

Установка представляет собой блочно-модульный метрологический комплекс, состоящий из отдельных изделий: блока теплотеметрического БТ, блока охлаждения БО, блока управления БУ-8 и многоканального измерителя ИТ-2-16.

Комплектность:

Наименование	Обозначение	Кол.
Блок теплотеметрический (далее БТ)	ДДШ5.869.002	1
Блок охлаждения (далее БО)	ДДШ5.883.007	1
Блок управления (далее БУ)	МКСН.405544.009	1
Контрольный датчик теплового потока	ДТП0924-Э-Д-27-0 (далее ДТПК)	1
Кабель ХТ1	ДДШ6.644.004	1
Кабель ХТ3, ХТ4	ДДШ6.644.022	2
Кабель ХТ5	ДДШ6.644.076	1
Кабель ХТ2	МКСН.434641.022	1
Гибкий шланг	-	2
Эксикатор для песка	ГОСТ 25336-82	1
Песок кварцевый, дм ³	ГОСТ 8736-93	8
Приспособление № 1 для выравнивания песка	МКСН.301251.018	1
Комплект для поверки:		
- преобразователь термоэлектрический	ТХК 9608-30	1
- приспособление № 2 для крепления преобразователя термоэлектрического	МКСН.301411.012	1
- вспомогательный датчик теплового потока	ДТП0924-Э-Д-27-0 (далее ДТПВ)	1
Руководство по эксплуатации	ДДШ2.829.000 РЭ	1
Методика поверки	003-30007-2012	1

УТМ-1



МЕРА ТЕПЛОПРОВОДНОСТИ

Назначение:

Мера теплопроводности предназначена для использования в составе метрологического оборудования для определения коэффициентов теплопроводности материалов (например, строительных материалов по ГОСТ 7076-99).

Характеристики	Мера теплопроводности
Материал	органическое стекло марки ТОСП
Диапазон температур, К	90...350
Диапазон теплопроводности, Вт/(м К)	0,145...0,200



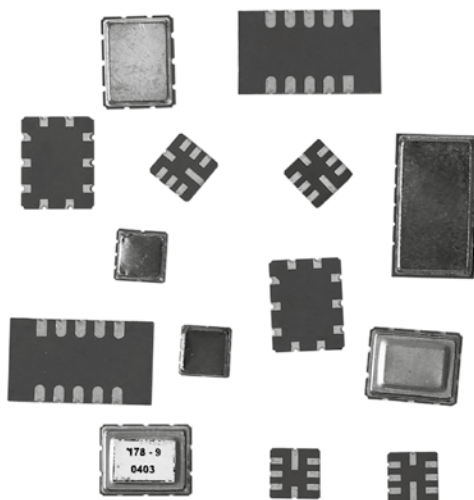
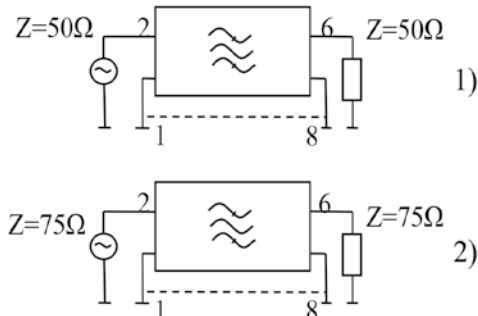
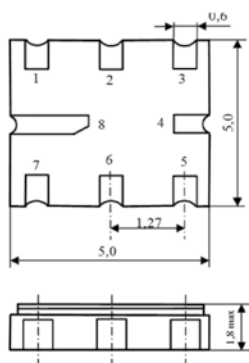


ФИЛЬТРЫ НА ПАВ

ФИЛЬТРЫ НА ПАВ

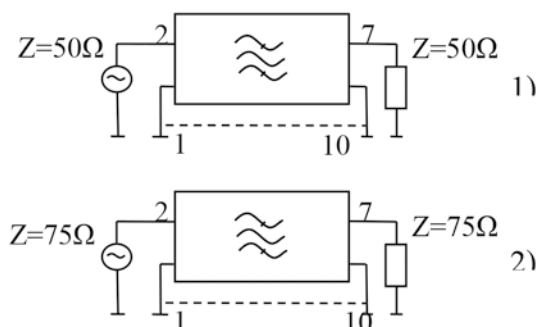
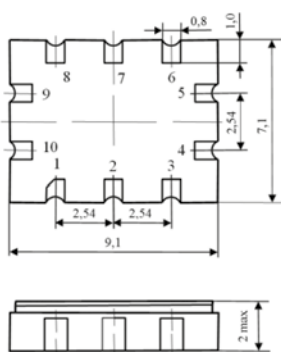
Типы корпусов и схемы включения

QLCC 6/8-1

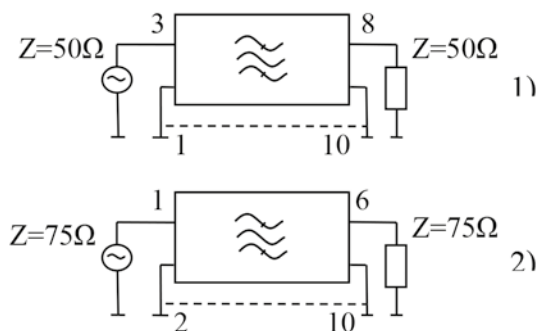
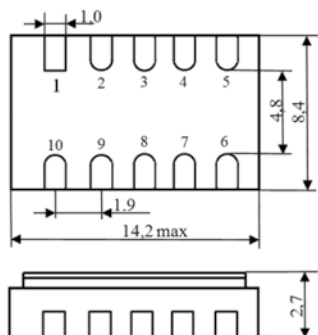


Фильтры на ПАВ

QLCC 10/10-1



DLCC 14/10-1



АО «НПП «Эталон» более 20 лет занимается разработкой и изготовлением фильтров на поверхностных акустических волнах (ПАВ) с малыми потерями. Технологическая база АО «НПП «Эталон» на основе участка микроэлектроники, имеющего всю необходимую инфраструктуру, позволяет осуществлять полный цикл производства, включая разработку, изготовление фотошаблонов и кристаллов, а также сборку и тестирование устройств.

Устройства на поверхностных акустических волнах (ПАВ) являются ключевыми элементами современных средств телекоммуникаций, широко используются во входных каскадах мобильных и носимых радиостанций, в преселекторах и каскадах ПЧ современных приемников.

АО «НПП «Эталон» разрабатывает и производит фильтры на ПАВ с малыми потерями 1 - 5 дБ и ПАВ-модули с высокой избирательностью 80-90 дБ. Фильтры на ПАВ, изготовленные АО «НПП «Эталон», не требуют согласования и настройки, совместимы с технологией поверхностного монтажа, а на высоких частотах имеют малые габариты. Компьютерное моделирование, современная измерительная техника, высокотехнологичная база позволяют вести разработки ПАВ-компонентов на уровне лучших мировых образцов в широком диапазоне частот.

Назначение:

- входные и выходные каскады мобильных радиостанций;
- входные каскады профессиональных приемников;
- каскады ПЧ для фильтрации широкополосных и узкополосных сигналов.



Условное обознач. фильтра		Центр. частота f_c , МГц			Полоса @-3 дБ, МГц		Потери, дБ		Подавление, дБ	ТКЧ $10^{-6}/^{\circ}\text{C}$	Тип корпуса			Схема вкл.	Тип АЧХ		
1		2			3		4		5	6	7			8	9		
1	2	3	4	5	6	7	8	9	1	2	3	4	5	6	7	8	9
ФПА1-70-6	70±0,2	5,4	4,7	50	-67	DLCC 14/10-1	2	8	ФПА1-158-13	158,3±0,4	12,5	5,0	50	-67	QLCC 10/10-1	2	8
ФПА1-73-6	73±0,2	5,7	4,7	50	-67	DLCC 14/10-1	2	8	ФПА1-159-7	159,3±0,3	7,0	4,5	50	-67	QLCC 10/10-1	2	6
ФПА1-75-6	75±0,2	5,7	4,7	50	-67	DLCC 14/10-1	2	8	ФПА1-160-12	160,4±0,4	12,0	5,0	50	-67	QLCC 10/10-1	2	8
ФПА1-77-6	77±0,2	5,8	4,7	50	-67	DLCC 14/10-1	2	8	ФПА1-160-2Б	160±0,2	2,3	3,0	50	-75	QLCC 10/10-1	1	2
ФПА1-78-6	78±0,2	5,8	4,7	50	-67	DLCC 14/10-1	2	8	ФПА1-161-2	160,8±0,2	2,3	3,0	50	-75	QLCC 10/10-1	1	2
ФПА1-79-6	79,3±0,2	5,9	4,7	50	-67	DLCC 14/10-1	2	8	ФПА1-161-5	161±0,2	4,4	5,0	50	-75	QLCC 10/10-1	1	4
ФПА1-92-7	92±0,2	7,0	4,7	50	-67	DLCC 14/10-1	2	8	ФПА1-161-8Б	160,8±0,3	7,3	4,3	50	-67	QLCC 10/10-1	2	6
ФПА1-96-2	96±0,1	1,7	1,5	28	-75	DLCC 14/10-1	1	1	ФПА1-162-2А	162±0,2	2,3	1,7	28	-75	QLCC 10/10-1	1	1
ФПА1-96-5	96,5±0,2	4,3	4,0	50	-67	DLCC 14/10-1	2	6	ФПА1-162-2Б	162±0,2	2,3	3,0	50	-75	QLCC 10/10-1	1	2
ФПА1-96-6	96,3±0,2	6,3	4,7	50	-67	DLCC 14/10-1	2	8	ФПА1-163-13	163,3±0,4	12,5	5,0	50	-67	QLCC 10/10-1	2	8
ФПА1-103-8	102,5±0,3	7,9	4,7	50	-67	DLCC 14/10-1	2	8	ФПА1-163-2А	163±0,2	2,3	1,7	28	-75	QLCC 10/10-1	1	1
ФПА1-110-2	110,0±0,1	1,8	3,0	50	-75	DLCC 14/10-1	1	2	ФПА1-163-2Б	163±0,2	2,4	3,0	50	-75	QLCC 10/10-1	1	2
ФПА1-111-5	111,2±0,2	5,3	4,0	50	-67	DLCC 14/10-1	2	6	ФПА1-163-5	163±0,2	4,4	5,0	50	-75	QLCC 10/10-1	1	4
ФПА1-113-9	113±0,3	9,0	4,7	50	-67	DLCC 14/10-1	2	6	ФПА1-164-2	164,5±0,2	2,4	1,7	28	-75	QLCC 10/10-1	1	1
ФПА1-116-6	116±0,2	5,6	4,0	50	-67	DLCC 14/10-1	2	6	ФПА1-165-13Б	165±0,4	13,0	5,0	50	-67	QLCC 10/10-1	2	8
ФПА1-117-8	117,4±0,3	7,9	4,7	50	-67	DLCC 14/10-1	2	8	ФПА1-165-2А	165,2±0,2	2,4	1,7	28	-75	QLCC 10/10-1	1	1
ФПА1-118-6	118±0,2	5,7	4,0	50	-67	DLCC 14/10-1	2	6	ФПА1-165-2Б	165,2±0,2	2,3	3,0	50	-75	QLCC 10/10-1	1	2
ФПА1-118-9	118±0,3	8,0	4,7	50	-67	DLCC 14/10-1	2	8	ФПА1-165-5	165±0,2	4,4	5,2	50	-75	QLCC 10/10-1	1	4
ФПА1-119-6	119±0,2	5,8	4,0	50	-67	DLCC 14/10-1	2	6	ФПА1-165-8Б	165±0,3	7,4	4,3	50	-67	QLCC 10/10-1	2	6
ФПА1-122-2А	122,2±0,1	1,7	1,7	28	-75	DLCC 14/10-1	1	1	ФПА1-166-2Б	166,2±0,2	2,4	3,0	50	-75	QLCC 10/10-1	1	2
ФПА1-122-2Б	122±0,1	1,9	3,0	50	-75	DLCC 14/10-1	1	2	ФПА1-166-5	166±0,2	4,4	5,2	50	-75	QLCC 10/10-1	1	4
ФПА1-123-2	123±0,1	1,7	1,7	28	-75	DLCC 14/10-1	1	1	ФПА1-167-2	167±0,2	2,4	3,0	50	-75	QLCC 10/10-1	1	2
ФПА1-127-2	126,8±0,1	1,9	1,7	28	-75	DLCC 14/10-1	1	1	ФПА1-168-16	168±0,4	15,3	5,0	50	-67	QLCC 10/10-1	2	8
ФПА1-127-2Б	127,2±0,1	1,8	3,0	50	-75	DLCC 14/10-1	1	2	ФПА1-168-2	168,2±0,2	2,5	3,0	50	-75	QLCC 10/10-1	1	2
ФПА1-127-4	127,3±0,2	3,5	5,0	50	-75	DLCC 14/10-1	1	4	ФПА1-169-2	169±0,2	2,5	1,7	28	-75	QLCC 10/10-1	1	1
ФПА1-135-4	135±0,2	3,6	5,0	50	-75	DLCC 14/10-1	1	4	ФПА1-170-2Б	170±0,2	2,5	3,0	50	-75	QLCC 10/10-1	1	2
ФПА1-137-2	137±0,1	2,2	3,0	50	-75	DLCC 14/10-1	1	2	ФПА1-170-8	170±0,3	7,5	4,3	50	-67	QLCC 10/10-1	2	6
ФПА1-145-2А	145±0,2	2,1	1,7	28	-75	QLCC 10/10	1	1	ФПА1-171-2	171±0,2	2,5	1,7	28	-75	QLCC 10/10-1	1	1
ФПА1-145-2Б	145±0,2	2,2	3,0	50	-75	QLCC 10/10	1	2	ФПА1-171-8	171±0,3	7,6	4,3	50	-67	QLCC 10/10-1	1	6
ФПА1-146-2	146±0,2	2,1	1,7	28	-75	QLCC 10/10	1	1	ФПА1-172-2А	172±0,2	2,5	1,7	28	-75	QLCC 10/10-1	1	1
ФПА1-147-10	146,8±0,3	10,0	5,0	50	-67	QLCC 10/10	2	8	ФПА1-172-2Б	172±0,2	2,6	3,0	50	-75	QLCC 10/10-1	1	2
ФПА1-147-2	147±0,2	2,1	1,7	28	-75	QLCC 10/10	1	1	ФПА1-172-5	172,1±0,2	4,6	5,2	50	-75	QLCC 10/10-1	1	4
ФПА1-148-2	148±0,2	2,1	1,7	28	-75	QLCC 10/10	1	1	ФПА1-173-3	173,4±0,2	2,5	3,0	50	-75	QLCC 10/10-1	1	2
ФПА1-149,5-2Б	149,4±0,2	2,2	3,0	50	-75	QLCC 10/10	1	2	ФПА1-175-5	175,1±0,3	4,6	5,2	50	-75	QLCC 10/10-1	1	4
ФПА1-149-2А	149±0,2	2,1	1,7	28	-75	QLCC 10/10	1	1	ФПА1-178-16	178±0,4	15,6	5,0	50	-67	QLCC 10/10-1	2	8
ФПА1-149-2Б	149±0,2	2,2	3,0	50	-75	QLCC 10/10	1	2	ФПА1-178-9	178±0,3	8,5	4,3	50	-67	QLCC 10/10-1	2	6
ФПА1-149-5	149,4±0,2	4,1	5,0	50	-75	DLCC 14/10-1	1	4	ФПА1-185-3	185±0,2	2,7	1,7	28	-75	QLCC 10/10-1	1	1
ФПА1-150-13	149,8±0,3	12,7	5,0	50	-67	QLCC 10/10	1	8	ФПА1-187-17	187±0,4	17,0	5,0	50	-67	QLCC 10/10-1	2	8
ФПА1-150-2А	150±0,2	2,2	1,7	28	-75	QLCC 10/10	1	1	ФПА1-187-9	187±0,3	8,6	4,3	50	-67	QLCC 10/10-1	2	6
ФПА1-150-5	150±0,2	4,1	5,0	50	-75	DLCC 14/10-1	1	4	ФПА1-189-17	189±0,4	17,6	5,0	50	-67	QLCC 10/10-1	2	8
ФПА1-151-5	151±0,2	4,2	5,0	50	-75	DLCC 14/10-1	1	4	ФПА1-200-11	200±0,3	10,4	4,3	50	-67	QLCC 10/10-1	2	6
ФПА1-153-13А	152,5±0,4	13,0	5,3	28	-67	QLCC 10/10	2	7	ФПА1-200-3	199,8±0,3	2,8	3,0	50	-75	QLCC 10/10-1	1	2
ФПА1-153-13Б	152,5±0,4	12,5	5,0	50	-67	QLCC 10/10	2	8	ФПА1-202-12	202±0,3	10,2	4,5	50	-67	QLCC 10/10-1	2	6
ФПА1-153-2	152,8±0,2	2,3	3,0	50	-75	QLCC 10/10-1	1	2	ФПА1-202-16	202±0,6	15,0	5,5	50	-67	QLCC 10/10-1	2	8
ФПА1-154-13	154,5±0,4	12,5	5,0	50	-67	QLCC 10/10-1	2	8	ФПА1-202-3	202±0,3	2,9	3,0	50	-75	QLCC 10/10-1	1	2
ФПА1-154-2	154±0,2	2,3	3,0	50	-75	QLCC 10/10-1	1	2	ФПА1-203,5-16	203,1±0,6	15,1	5,5	50	-67	QLCC 10/10-1	2	8
ФПА1-154-5	154±0,2	4,2	5,0	50	-75	QLCC 10/10-1	1	4	ФПА1-203,5-9	203,5±0,3	8,8	4,3	50	-67	QLCC 10/10-1	2	6
ФПА1-155-5	155±0,2	4,3	5,0	50	-75	QLCC 10/10-1	1	4	ФПА1-203-3	203,3±0,3	3,0	3,0	50	-75	QLCC 10/10-1	1	2
ФПА1-156-2А	156±0,2	2,2	1,7	28	-75	QLCC 10/10-1	1	1	ФПА1-203-5	203±0,3	4,5	3,0	45	-40	QLCC 10/10-1	1	9
ФПА1-156-2Б	156±0,2	2,2	3,0	50	-75	QLCC 10/10-1	1	2	ФПА1-205-10	205,5±0,3	8,8	4,3	50	-67	QLCC 10/10-1	2	6
ФПА1-157-2А	157±0,2	2,3	1,7	28	-75	QLCC 10/10-1	1	1	ФПА1-207-15	206,8±0,6	14,7	5,5	50	-67	QLCC 10/10-1	2	8
ФПА1-157-2Б	157±0,2	2,3	3,0	50	-75	QLCC 10/10-1	1	2	ФПА1-209-16	208,8±0,6	15,2	5,5	50	-67	QLCC 10/10-1	2	8



1	2	3	4	5	6	7	8	9
ФПА1-209-3Б	209±0,3	3,2	3,0	50	75	QLCC 10/10-1	1	2
ФПА1-210-5	209,7±0,3	5,5	5,2	50	-75	QLCC 10/10-1	1	4
ФПА1-218-11	218±0,3	10,5	4,3	50	-67	QLCC 10/10-1	2	6
ФПА1-235-12	235±0,4	11,4	4,3	50	-67	QLCC 6/8	2	6
ФПА1-244-4	244±0,3	3,6	3,0	50	-75	QLCC 6/8	1	2
ФПА1-245-12	245±0,4	11,6	4,3	50	-67	QLCC 6/8	2	6
ФПА1-246-5	246,5±0,3	4,9	3,0	45	-40	QLCC 6/8	1	9
ФПА1-247-5	247±0,3	4,9	3,0	45	-40	QLCC 6/8	1	9
ФПА1-248-12	248±0,4	11,6	4,3	50	-67	QLCC 6/8	2	6
ФПА1-248-4	247,8±0,3	3,6	3,0	50	-75	QLCC 6/8	1	2
ФПА1-251-4А	251,25±0,3	3,7	2,5	28	-75	QLCC 6/8	1	1
ФПА1-251-4Б	251,25±0,3	3,7	3,0	50	-75	QLCC 6/8	1	2
ФПА1-251-5	251,25±0,3	5,1	3,0	45	-40	QLCC 6/8	1	9
ФПА1-252-4	252±0,3	3,5	3,0	50	-75	QLCC 6/8	1	2
ФПА1-254-4А	253,75±0,3	3,7	2,5	28	-75	QLCC 6/8	1	1
ФПА1-254-4Б	253,75±0,3	3,7	3,0	50	-75	QLCC 6/8	1	2
ФПА1-254-5	253,75±0,3	5,2	3,0	45	-40	QLCC 6/8	1	9
ФПА1-255-12	255±0,4	12,0	4,3	50	-67	QLCC 6/8	2	6
ФПА1-256-4	256±0,3	3,7	3,0	50	-75	QLCC 6/8	1	2
ФПА1-256-4А	256,25±0,3	3,8	2,5	28	-75	QLCC 6/8	1	1
ФПА1-256-4Б	256,25±0,3	3,8	3,0	50	-75	QLCC 6/8	1	2
ФПА1-256-5	256,25±0,3	5,3	3,0	45	-40	QLCC 6/8	1	9
ФПА1-259-4А	258,75±0,3	3,8	2,5	28	-75	QLCC 6/8	1	1
ФПА1-259-4Б	258,75±0,3	3,8	3,0	50	-75	QLCC 6/8	1	2
ФПА1-259-5	258,75±0,3	5,4	3,0	45	-40	QLCC 6/8	1	9
ФПА1-260-21	260±0,6	20,0	5,5	50	-67	QLCC 6/8	2	8
ФПА1-260-4	260±0,3	3,7	3,0	50	-75	QLCC 6/8	1	2
ФПА1-261-4А	261,25±0,3	3,8	2,5	28	-75	QLCC 6/8	1	1
ФПА1-261-4Б	261,25±0,3	3,8	3,0	50	-75	QLCC 6/8	1	2
ФПА1-261-6	261,25±0,3	5,5	3,0	45	-40	QLCC 6/8	1	9
ФПА1-264-4	264±0,3	3,8	3,0	50	-75	QLCC 6/8	1	2
ФПА1-264-4А	263,75±0,3	3,9	2,5	28	-75	QLCC 6/8	1	1
ФПА1-264-4Б	263,75±0,3	3,9	3,0	50	-75	QLCC 6/8	1	2
ФПА1-264-6	263,75±0,3	5,6	3,0	45	-40	QLCC 6/8	1	9
ФПА1-265-13	265±0,4	13,0	4,3	50	-67	QLCC 6/8	2	6
ФПА1-266-4А	266,25±0,3	3,9	2,5	28	-75	QLCC 6/8	1	1
ФПА1-266-4Б	266,25±0,3	3,9	3,0	50	-75	QLCC 6/8	1	2
ФПА1-266-6	266,25±0,3	5,7	3,0	45	-40	QLCC 6/8	1	9
ФПА1-268-4	268±0,3	3,8	3,0	50	-75	QLCC 6/8	1	2
ФПА1-269-4А	268,75±0,3	3,9	2,5	28	-75	QLCC 6/8	1	1
ФПА1-269-4Б	268,75±0,3	3,9	3,0	50	-75	QLCC 6/8	1	2
ФПА1-269-6	268,75±0,3	5,7	3,0	45	-40	QLCC 6/8	1	9
ФПА1-271-4А	271,25±0,3	4,0	2,5	28	-75	QLCC 6/8	1	1
ФПА1-271-4Б	271,25±0,3	4,0	3,0	50	-75	QLCC 6/8	1	2
ФПА1-271-7	271,25±0,3	6,4	3,0	45	-40	QLCC 6/8	1	9
ФПА1-272-4	272±0,3	4,0	3,0	50	-75	QLCC 6/8	1	2
ФПА1-274-4А	273,75±0,3	4,0	2,5	28	-75	QLCC 6/8	1	1
ФПА1-274-4Б	273,75±0,3	4,0	3,0	50	-75	QLCC 6/8	1	2
ФПА1-274-7	273,75±0,3	6,5	3,0	45	-40	QLCC 6/8	1	9
ФПА1-275-13	275±0,4	13,1	4,3	50	-67	QLCC 6/8	2	6
ФПА1-276-4	276±0,3	3,8	3,0	50	-75	QLCC 6/8	1	2
ФПА1-276-4А	276,25±0,3	4,1	2,5	28	-75	QLCC 6/8	1	1
ФПА1-276-4Б	276,25±0,3	4,1	3,0	50	-75	QLCC 6/8	1	2
ФПА1-279-4А	278,75±0,3	4,1	2,5	28	-75	QLCC 6/8	1	1
ФПА1-279-4Б	278,75±0,3	4,1	3,0	50	-75	QLCC 6/8	1	2

1	2	3	4	5	6	7	8	9
ФПА1-279-7	278,75±0,3	6,6	3,0	45	-40	QLCC 6/8	1	9
ФПА1-280-23	280±0,6	22,6	5,5	50	-67	QLCC 6/8	2	8
ФПА1-280-4	280±0,3	4,1	3,0	50	-75	QLCC 6/8	1	2
ФПА1-281-4А	281,25±0,3	4,1	2,5	28	-75	QLCC 6/8	1	1
ФПА1-281-4Б	281,25±0,3	4,1	3,0	50	-75	QLCC 6/8	1	2
ФПА1-281-7	281,25±0,3	6,7	3,0	45	-40	QLCC 6/8	1	9
ФПА1-282-4	282±0,3	4,0	3,0	50	-75	QLCC 6/8	1	2
ФПА1-284-4	284±0,3	4,2	3,0	50	-75	QLCC 6/8	1	2
ФПА1-284-4А	283,75±0,3	4,2	2,5	28	-75	QLCC 6/8	1	1
ФПА1-284-4Б	283,75±0,3	4,2	3,0	50	-75	QLCC 6/8	1	2
ФПА1-284-7	283,75±0,3	6,7	3,0	45	-40	QLCC 6/8	1	9
ФПА1-285-14	285±0,4	13,5	4,4	50	-67	QLCC 6/8	2	6
ФПА1-285-4	285±0,3	4,2	3,0	50	-75	QLCC 6/8	1	2
ФПА1-286-4	286±0,3	4,3	3,0	50	-75	QLCC 6/8	1	2
ФПА1-286-4А	286,25±0,3	4,2	2,5	28	-75	QLCC 6/8	1	1
ФПА1-286-4Б	286,25±0,3	4,2	3,0	50	-75	QLCC 6/8	1	2
ФПА1-286-7	286,25±0,3	6,8	3,0	45	-40	QLCC 6/8	1	9
ФПА1-288-4	288±0,3	4,2	3,0	50	-75	QLCC 6/8	1	2
ФПА1-289-4А	288,75±0,3	4,2	2,5	28	-75	QLCC 6/8	1	1
ФПА1-289-4Б	288,75±0,3	4,2	3,0	50	-75	QLCC 6/8	1	2
ФПА1-289-7	288,75±0,3	6,8	3,0	45	-40	QLCC 6/8	1	9
ФПА1-300-3	300,00±0,3	3,1	4,5	40	-40	QLCC 6/8	1	12
ФПА1-300-5Б	299,7±0,3	4,6	3,5	50	-75	QLCC 6/8	1	2
ФПА1-304-10	303,8±0,4	10,3	5,5	28	-75	QLCC 6/8	1	3
ФПА1-306-3	306,00±0,4	3,2	4,5	40	-40	QLCC 6/8	1	12
ФПА1-311-5А	311,25±0,4	4,6	2,5	28	-75	QLCC 6/8	1	1
ФПА1-311-5Б	311,25±0,4	4,6	3,0	50	-75	QLCC 6/8	1	2
ФПА1-311-8	311,25±0,4	7,5	3,0	45	-40	QLCC 6/8	1	9
ФПА1-314-5А	313,75±0,4	4,6	2,5	28	-75	QLCC 6/8	1	1
ФПА1-314-5Б	313,75±0,4	4,6	3,0	50	-75	QLCC 6/8	1	2
ФПА1-314-8	313,75±0,4	7,5	3,0	45	-40	QLCC 6/8	1	9
ФПА1-316-5А	316,25±0,4	4,7	2,5	28	-75	QLCC 6/8	1	1
ФПА1-316-5Б	316,25±0,4	4,7	3,0	50	-75	QLCC 6/8	1	2
ФПА1-316-8	316,25±0,4	7,5	3,0	45	-40	QLCC 6/8	1	9
ФПА1-319-5А	318,75±0,4	4,7	2,5	28	-75	QLCC 6/8	1	1
ФПА1-319-5Б	318,75±0,4	4,7	3,0	50	-75	QLCC 6/8	1	2
ФПА1-319-8	318,75±0,4	7,6	3,0	45	-40	QLCC 6/8	1	9
ФПА1-321-5А	321,25±0,4	4,7	2,5	28	-75	QLCC 6/8	1	1
ФПА1-321-5Б	321,25±0,4	4,7	3,0	50	-75	QLCC 6/8	1	2
ФПА1-321-8	321,25±0,4	7,6	3,0	45	-40	QLCC 6/8	1	9
ФПА1-324-5А	323,75±0,4	4,8	2,5	28	-75	QLCC 6/8	1	1
ФПА1-324-5Б	323,75±0,4	4,8	3,0	50	-75	QLCC 6/8	1	2
ФПА1-324-8	323,75±0,4	7,7	3,0	45	-40	QLCC 6/8	1	9
ФПА1-326-5А	326,25±0,4	4,8	2,5	28	-75	QLCC 6/8	1	1
ФПА1-326-5Б	326,25±0,4	4,8	3,0	50	-75	QLCC 6/8	1	2
ФПА1-326-8	326,25±0,4	7,7	3,0	45	-40	QLCC 6/8	1	9
ФПА1-329-5А	328,75±0,4	4,9	2,5	28	-75	QLCC 6/8	1	1
ФПА1-329-5Б	328,75±0,4	4,9	3,0	50	-75	QLCC 6/8	1	2
ФПА1-329-8	328,75±0,4	7,7	3,0	45	-40	QLCC 6/8	1	9
ФПА1-332-5	332±0,4	4,9	3,5	50	-75	QLCC 6/8	1	2
ФПА1-336-3	336,00±0,4	3,5	4,5	40	-40	QLCC 6/8	1	12
ФПА1-342-3	342,00±0,4	3,6	4,5	40	-40	QLCC 6/8	1	12
ФПА1-360-16	360±0,4	15,5	4,5	45	-65	QLCC 6/8	1	10
ФПА1-365-32	365±0,7	31,5	6,5	50	-67	QLCC 6/8	2	8
ФПА1-367-6	367,4±0,3	6,0	3,5	45	-40	QLCC 6/8	1	9

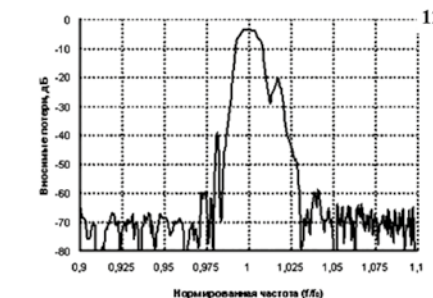
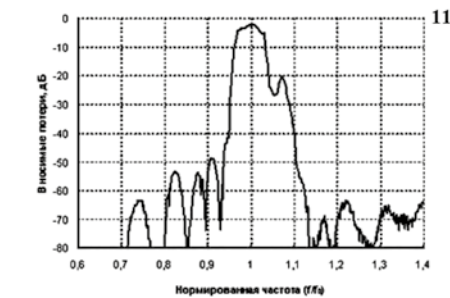
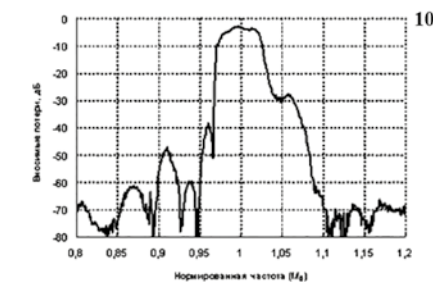
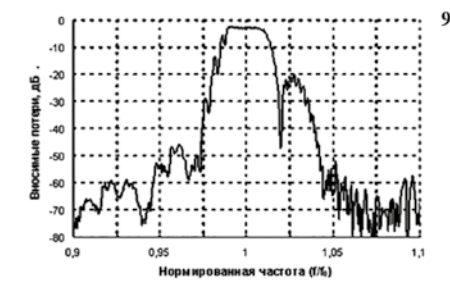
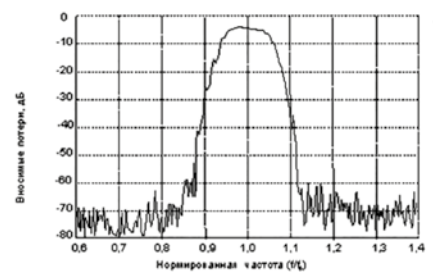
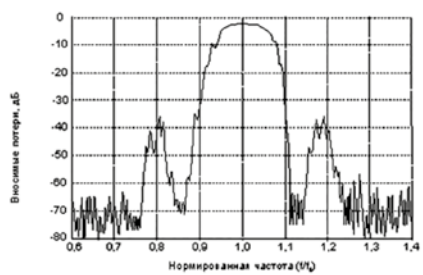
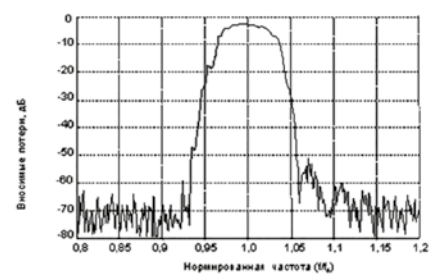
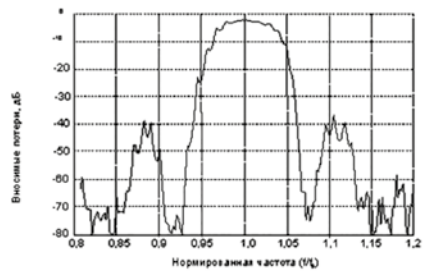
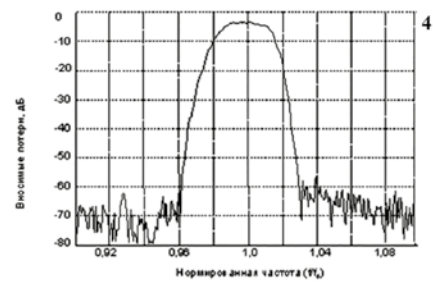
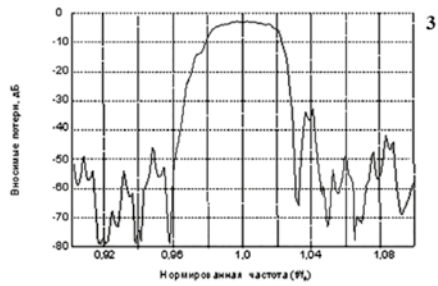
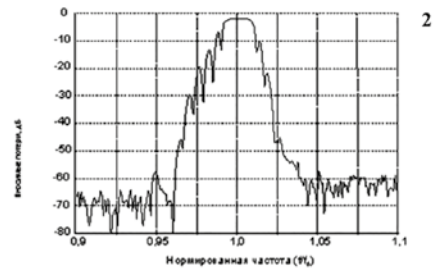
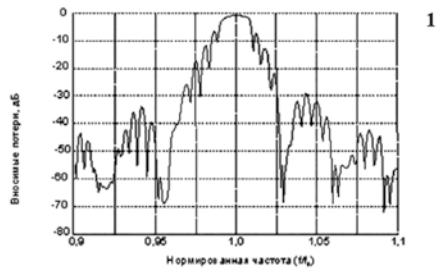


1	2	3	4	5	6	7	8	9
ФПА1-381-6А	381,5±0,4	5,6	3,0	28	-75	QLCC 6/8	1	1
ФПА1-381-6Б	381,5±0,4	5,6	3,5	50	-75	QLCC 6/8	1	2
ФПА1-381-9	381,5±0,4	9,1	3,3	45	-40	QLCC 6/8	1	9
ФПА1-384-10	384,3±0,4	9,2	3,3	45	-40	QLCC 6/8	1	9
ФПА1-384-6А	384,3±0,4	5,6	3,0	28	-75	QLCC 6/8	1	1
ФПА1-384-6Б	384,3±0,4	5,6	3,5	50	-75	QLCC 6/8	1	2
ФПА1-386-6Б	386±0,4	5,6	3,5	50	-75	QLCC 6/8	1	2
ФПА1-387-10	387±0,4	9,3	3,3	45	-40	QLCC 6/8	1	9
ФПА1-387-6А	387±0,4	5,7	3,0	28	-75	QLCC 6/8	1	1
ФПА1-387-6Б	387±0,4	5,7	3,5	50	-75	QLCC 6/8	1	2
ФПА1-390-10	390±0,4	9,3	3,3	45	-40	QLCC 6/8	1	9
ФПА1-390-6А	390±0,4	5,8	3,0	28	-75	QLCC 6/8	1	1
ФПА1-390-6Б	390±0,4	5,8	3,5	50	-75	QLCC 6/8	1	2
ФПА1-393-10	393±0,4	9,4	3,3	45	-40	QLCC 6/8	1	9
ФПА1-393-6А	393±0,4	5,8	3,0	28	-75	QLCC 6/8	1	1
ФПА1-393-6Б	393±0,4	5,8	3,5	50	-75	QLCC 6/8	1	2
ФПА1-396-10	395,7±0,4	9,4	3,3	45	-40	QLCC 6/8	1	9
ФПА1-396-6А	395,7±0,4	5,8	3,0	28	-75	QLCC 6/8	1	1
ФПА1-396-6Б	395,7±0,4	5,8	3,5	50	-75	QLCC 6/8	1	2
ФПА1-399-10	398,5±0,4	9,5	3,3	45	-40	QLCC 6/8	1	9
ФПА1-399-6А	398,5±0,4	5,8	3,0	28	-75	QLCC 6/8	1	1
ФПА1-399-6Б	398,5±0,4	5,8	3,5	50	-75	QLCC 6/8	1	2
ФПА1-401-10	401,4±0,5	9,5	3,3	45	-40	QLCC 6/8	1	9
ФПА1-401-13	400,7±0,5	11,0	5,5	28	-75	QLCC 6/8	1	3
ФПА1-401-6Б	401,4±0,5	5,9	3,5	50	-75	QLCC 6/8	1	2
ФПА1-401-8	401±0,5	7,2	3,5	50	-40	QLCC 6/8	1	9
ФПА1-404-10	404±0,5	9,6	3,3	45	-40	QLCC 6/8	1	9
ФПА1-404-6Б	404,3±0,5	5,9	3,5	50	-75	QLCC 6/8	1	2
ФПА1-404-8	404±0,5	7,3	3,5	50	-40	QLCC 6/8	1	9
ФПА1-405-6Б	405±0,5	5,7	3,8	50	-75	QLCC 6/8	1	2
ФПА1-406-13	406±0,5	13,1	5,5	28	-75	QLCC 6/8	1	3
ФПА1-406-6А	406±0,5	5,7	2,5	28	-75	QLCC 6/8	1	1
ФПА1-406-6Б	406±0,5	5,7	3,8	50	-75	QLCC 6/8	1	2
ФПА1-407-10	407±0,5	9,6	3,3	45	-40	QLCC 6/8	1	9
ФПА1-407-6А	407±0,5	5,7	2,5	28	-75	QLCC 6/8	1	1
ФПА1-407-6Б	407±0,5	6,0	3,5	50	-75	QLCC 6/8	1	2
ФПА1-407-8	407±0,5	7,4	3,5	50	-40	QLCC 6/8	1	8
ФПА1-408-6	408±0,5	5,7	3,8	50	-75	QLCC 6/8	1	2
ФПА1-409-6	409±0,5	5,7	3,8	50	-75	QLCC 6/8	1	2
ФПА1-410-10	410±0,5	9,7	3,3	45	-40	QLCC 6/8	1	9
ФПА1-410-6Б	410±0,5	6,0	3,5	50	-75	QLCC 6/8	1	2
ФПА1-410-8	410±0,5	7,4	3,5	50	-40	QLCC 6/8	1	9
ФПА1-413-10	413±0,5	9,7	3,3	45	-40	QLCC 6/8	1	9
ФПА1-413-6Б	413±0,5	6,0	3,5	50	-75	QLCC 6/8	1	2
ФПА1-413-8	413±0,5	7,5	3,5	50	-40	QLCC 6/8	1	9
ФПА1-414-13	413,7±0,5	13,2	5,5	28	-75	QLCC 6/8	1	3
ФПА1-416-10	416±0,5	9,7	3,3	45	-40	QLCC 6/8	1	9
ФПА1-416-6Б	415,7±0,5	6,1	3,5	50	-75	QLCC 6/8	1	2
ФПА1-416-8	416±0,5	7,5	3,5	50	-40	QLCC 6/8	1	9
ФПА1-419-10	418,5±0,5	9,8	3,3	45	-40	QLCC 6/8	1	9
ФПА1-419-6Б	418,6±0,5	6,1	3,5	50	-75	QLCC 6/8	1	2
ФПА1-419-8	419±0,5	7,5	3,5	50	-40	QLCC 6/8	1	9
ФПА1-420-7Б	420±0,5	6,2	3,8	50	-75	QLCC 6/8	1	2
ФПА1-430-6	430±0,5	6,2	3,8	50	-75	QLCC 6/8	1	2
ФПА1-431-6	431±0,5	6,2	3,8	50	-75	QLCC 6/8	1	2

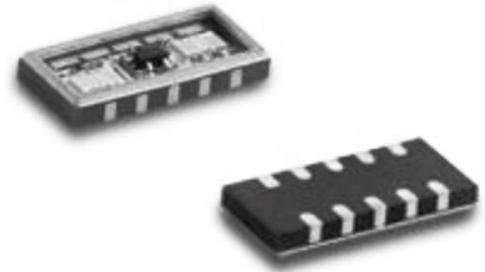
1	2	3	4	5	6	7	8	9
ФПА1-432-6Б	432±0,5	6,2	3,8	50	-75	QLCC 6/8	1	2
ФПА1-434-6	434±0,5	6,2	3,8	50	-75	QLCC 6/8	1	2
ФПА1-434-6А	433,9±0,5	6,5	2,5	28	-75	QLCC 6/8	1	1
ФПА1-436-6Б	436±0,5	6,3	3,8	50	-75	QLCC 6/8	1	2
ФПА1-440-6	440±0,5	6,3	3,8	50	-75	QLCC 6/8	1	2
ФПА1-459-6А	459±0,5	5,8	2,5	28	-75	QLCC 6/8	1	1
ФПА1-459-6Б	459±0,5	6,6	3,8	50	-75	QLCC 6/8	1	2
ФПА1-460-6А	460±0,5	5,8	2,5	28	-75	QLCC 6/8	1	1
ФПА1-460-6Б	460±0,5	6,6	3,8	50	-75	QLCC 6/8	1	2
ФПА1-486-13	486,6±0,5	12,5	4,0	45	-40	QLCC 6/8	1	9
ФПА1-489-8	489±0,5	7,3	4,0	50	-75	QLCC 6/8	1	2
ФПА1-490-12	490±0,5	11,5	4,0	45	-40	QLCC 6/8	1	9
ФПА1-490-8	490±0,5	7,3	4,0	50	-75	QLCC 6/8	1	2
ФПА1-500-11	500±0,6	10,4	4,5	50	-40	QLCC 6/8	1	9
ФПА1-518-13	518,4±0,6	12,4	4,5	50	-40	QLCC 6/8	1	9



Частотные характеристики



ПАВ-МИКРОСБОРКИ



МИКРОСБОРКА 04КП015

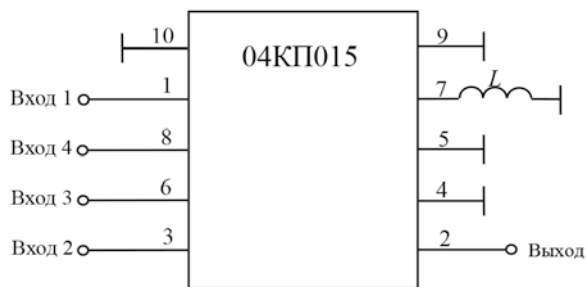
Назначение:

Микросборка 04КП015 предназначена для использования в качестве электронного четырехканального коммутатора высокочастотных сигналов.

Гарантируемые электрические параметры

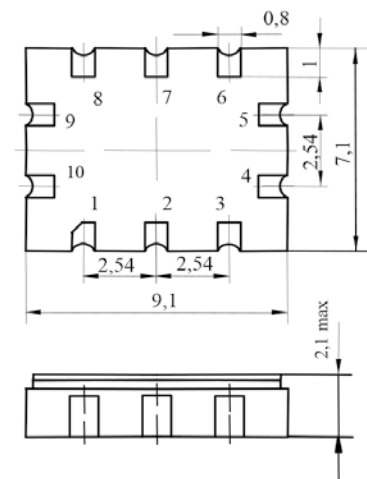
Минимальное вносимое затухание каждого канала микросборки в открытом состоянии, дБ	Напряжение управления, В	Ток потребления, мА	Диапазон частот, МГц
0,5	5	5	130-500
35	0	0	130-500

Схема включения



L – индуктивность В82498F3561J

Тип корпуса QLCC 10/10-1



Предельные значения режимов эксплуатации

Повышенная рабочая температура - не более 55 °С;
Пониженная рабочая температура - не менее минус 20 °С.

Масса микросборки не более 0,5 г

Номер вывода	Назначение вывода	Рекомендации и по включению
1	Вход 1	
2	Выход	
3	Вход 2	
4	Корпус	Заземлить
5	Корпус	Заземлить
6	Вход 3	
7	Выход	
8	Вход 4	
9	Корпус	Заземлить
10	Корпус	Заземлить



МИКРОСБОРКА 04ХА042

Назначение:

Микросборка 04ХА042 предназначена для использования в качестве частотно-избирательных звеньев многоканальных частотно-селективных устройств с фильтрами на ПАВ на частоты от 200 до 500 МГц. Микросборка представляет собой функциональный элемент тракта преселектора радиоприемного устройства, выполненный по схеме «коммутатор – фильтр – усилитель – фильтр – коммутатор».

Гарантируемые электрические параметры

Центральная частота, f_0 , МГц	200-500
Полоса Δf , по уровню -2дБ, МГц	2,5-2,86
Усиление, дБ	14
Подавление ¹ , дБ	90
Интермодуляц избирательность по 3-му порядку ² , дБмкВ	63
Интермодуляц избирательность по 2-му порядку ³ , дБмкВ	90
Максимальные пульсации АЧХ в полосе пропускания, дБ	2
ТКЧ 10 [°] /°С	-40

¹ при частотной отстройке $\pm 5\%$ и более от f_0

² для сигналов помех в полосе пропускания: $f_{n1} = F_n + 0,5$ МГц, $f_{n2} = F_n + 1,0$ МГц

³ для сигналов помех: $f_{n1} = 100,0$ МГц, $f_{n2} = (F_n + 1,25$ МГц) – 100,0 МГц;

где F_n – нижняя частота среза полосы пропускания измеряемой микросборки в условиях воздействия климатических факторов

Масса микросборки не более 0,8 г

Содержание драгоценных металлов: золото (проволака) 0,00224 г

Предельные значения режимов эксплуатации

Наименование параметра	Норма	
	не менее	не более
Напряжение питания, В	4	6
Ток потребления, мА	16	26
Коэффициент усиления, дБ	12	16
Повышенная рабочая температура	-	55°C
Пониженная рабочая температура	минус 20°C	-

Тип корпуса DLCC 10/10

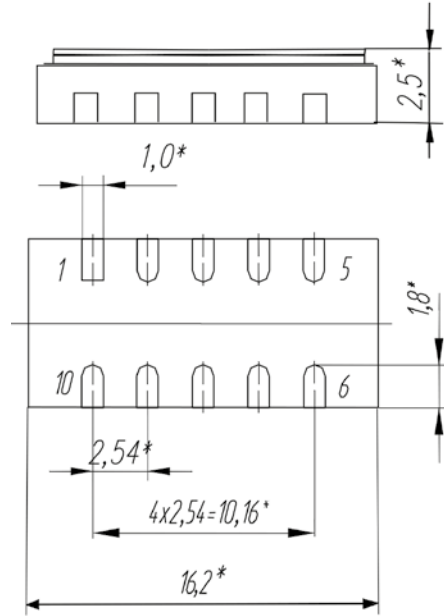
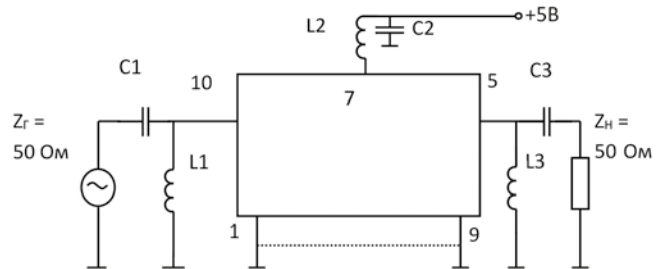


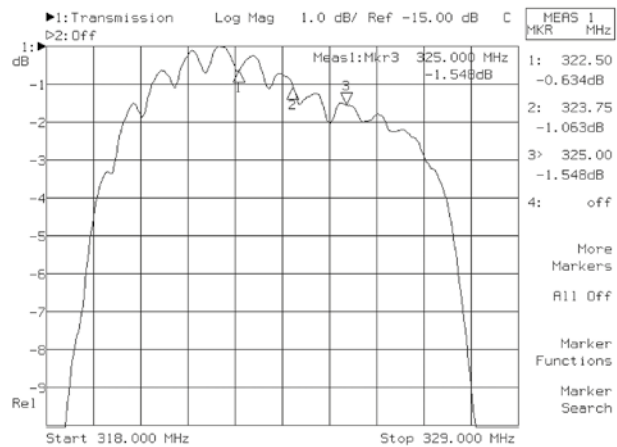
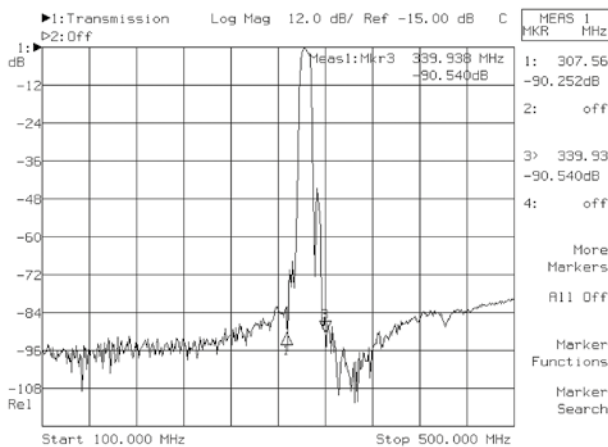
Схема включения



C1 ... C3 Керамические ЧИП-конденсаторы NPO 1000 пФ $\pm 5\%$.

L1 ... L3 Индуктивности высокочастотные B82498-F3561-K (560 нГн $\pm 5\%$).

Типовые нормированные частотные характеристики



НАБОРЫ ЭТАЛОННЫХ МЕР СВЧ ДИАПАЗОНА

ПЕРЕЧЕНЬ ЭТАЛОННЫХ МЕР ДЛЯ АНАЛИЗАТОРОВ ЦЕПЕЙ СВЧ ДИАПАЗОНА

Наименование изделия	Назначение	Технические условия
Набор образцовых мер КСВН и полного сопротивления 1-го разряда ЭК9-140	Обеспечивают настройку и поверку измерителей КСВН (приборы вида P2) полного сопротивления (приборы вида P3) и комплексного коэффициента передачи (приборы вида P4), измерение параметров четырехполюсников с соединителями типа III по ГОСТ 13317-89 в радиоизмерительной, антенной технике и технике СВЧ. Диапазон рабочих частот 0-4 ГГц, волновое сопротивление 50 Ом. В наборе 8 нагрузок с разными значениями КСВН и 4 фазосдвигающих отрезка.	ТУ4381-080-02566540-2007
Набор мер образцовых полного и волнового сопротивления 1-го разряда ЭК9-145	Предназначены для поверки приборов, для измерения параметров элементов и трактов с распределенными параметрами с соединителем типа III по ГОСТ 13317-89, а также для измерения полного и волнового сопротивления в радиоизмерительной, антенной технике и технике СВЧ. Набор состоит из мер волнового сопротивления, согласованной эталонной нагрузки с КСВН не более 1,007 и мер полного сопротивления (рассогласованные нагрузки с переменной фазой коэффициента отражения). Диапазон рабочих частот от 4 до 18 ГГц.	ТУ4381-081-02566540-2007
Набор мер комплексного коэффициента передачи ДК2-70	Канал 7/3,04. Диапазон частот 0-12ГГц. Предназначен для поверки и калибровки приборов групп P2, P4, ФК2 по ослаблению и фазе коэффициента передач. В комплекте мер ДК2-70 пять эталонных аттенуаторов и 5 коаксиальных отрезков. Диапазон рабочих частот от 0 до 12 ГГц Соединители мер соответствуют ГОСТ 13317-89 тип III.	ТУ4381-079-02566540-2007
Набор образцовых мер КСВН и полного сопротивления 2-го разряда ЭК9-180	Предназначен для настройки и поверки измерителей КСВН и полного сопротивления с соединителями типа II и VIII по ГОСТ 13317-89, а также для измерения параметров четырехполюсников в радиоизмерительной, антенной технике и технике СВЧ. Набор состоит из 16 нагрузок и 5 фазосдвигающих отрезков. Рабочий диапазон частот 0 до 4,0ГГц.	ТУ50-390-83

НАБОР МЕР ПОЛНОГО И ВОЛНОВОГО СОПРОТИВЛЕНИЯ 1 РАЗРЯДА ЭК9-145

Назначение:

Набор мер полного и волнового сопротивления I разряда ЭК9-145 предназначен для поверки приборов для измерения параметров элементов и трактов с распределенными параметрами с соединителем типа III по ГОСТ 13317, ГОСТ РВ 51914, а также для измерения волнового и полного сопротивления в радиоизмерительной, антенной технике и технике СВЧ в лабораторных и цеховых условиях.

Набор мер состоит из меры волнового сопротивления (согласованная нагрузка Э9-145) и мер полного сопротивления (рассогласованные нагрузки Э9-146 ... Э9-154).

ЭК9-145



Технические условия ТУ 4381-081-02566540-2007.

Технические характеристики набора мер.

Наименование характеристики	Значение
Диапазон рабочих частот нагрузок, ГГц	4...18
КСВН поглотителя нагрузок, не более	1,15
Непостоянство КСВН _n нагрузки при перемещении поглотителя, %, не более	±0,4
Предельное значение СВЧ мощности, рассеиваемой на нагрузках, Вт.	0,5
Габаритные размеры набора мер в футляре, мм	300x315x115
Масса набора мер в футляре, кг	6,0

Комплектность:

Наименование	Количество
Нагрузка Э9-145	1 шт.
Нагрузка Э9-146	1 шт.
Нагрузка Э9-147	1 шт.
Нагрузка Э9-148	1 шт.
Нагрузка Э9-149	1 шт.
Нагрузка Э9-150	1 шт.
Нагрузка Э9-151	1 шт.
Нагрузка Э9-152	1 шт.
Нагрузка Э9-153	1 шт.
Нагрузка Э9-154	1 шт.
Футляр	1 шт.
Ключ тарированный	1 шт.
Паспорт	1 экз.

Технические характеристики нагрузок.

Тип нагрузки	Значение волнового сопротивления коаксиального волновода	КСВН	Пределы допускаемой погрешности измерения КСВН _n
Э9-145	(50±0,35) Ом	1,007	±0,7 %.
Э9-146		1,2±0,05	
Э9-147...Э9-150		1,4±0,05	±1
Э9-151...Э9-154		2,0±0,05	

Примечание – По заявке потребителя возможна поставка отдельных нагрузок из набора мер с паспортом и свидетельством о поверке.



НАБОР МЕР КСВН И ПОЛНОГО СОПРОТИВЛЕНИЯ 1 РАЗРЯДА ЭК9-140



Свидетельство об утверждении типа средств измерений RU.C.35.007.A № 29393/1, внесен в государственный реестр средств измерений под № 36021-07.

Назначение:

Набор мер КСВН и полного сопротивления 1 разряда ЭК9-140 предназначен для настройки и поверки измерителей модуля коэффициента передачи и отражения (приборы вида P2), полного сопротивления (приборы вида P3) и комплексного коэффициента передачи и отражения (приборы вида P4) с соединителями типа III ГОСТ 13317 и ГОСТ РВ 51914, а также для измерения параметров четырехполосников в радиоизмерительной, антенной технике и технике СВЧ в лабораторных и цеховых условиях.

Набор мер состоит из нагрузок и фазосдвигающих отрезков. Каждая нагрузка может использоваться как мера КСВН или как мера полного сопротивления.



ЭК9-140

Технические условия ТУ 4381-080-02566540-2007

Технические характеристики набора мер.

Наименование характеристики	Значение характеристики
Диапазон рабочих частот, ГГц	0...4,0
Волновое сопротивление мер, Ом	50
Габаритные размеры набора мер в футляре, мм	330x280x110
Масса набора мер в футляре, кг	4,5

Технические характеристики нагрузок.

Тип нагрузки	КСВН	Погрешность КСВН, %	Погрешность фазы, градус
Э9-140	1,2±0,050	±1,0	±2,0
Э9-141	1,4±0,050	±1,0	±1,5
Э9-142	1,4±0,050	±1,0	±1,5
Э9-143	2,0±0,050	±1,5	±1,0
Э9-144	2,0±0,050	±1,5	±1,0
Э9-159	1,0+0,025	±1,0	Не нормируется
Э9-160	3,0±0,100	±2,0	±1,0
Э9-161	3,0±0,100	±2,0	±1,0

Длины коаксиальных отрезков.

Тип отрезка	Длина отрезка, мм	
	Номин.	Пред. откл.
Э2-146	37,5	-0,015
Э2-147	46,9	
Э2-148	56,3	
Э2-149	75,0	

Комплектность:

Наименование	Количество
Нагрузка Э9-140	1 шт.
Нагрузка Э9-141	1 шт.
Нагрузка Э9-142	1 шт.
Нагрузка Э9-143	1 шт.
Нагрузка Э9-144	1 шт.
Нагрузка Э9-159	1 шт.
Нагрузка Э9-160	1 шт.
Нагрузка Э9-161	1 шт.
Отрезок коаксиальный Э2-146	1 шт.
Отрезок коаксиальный Э2-147	1 шт.
Отрезок коаксиальный Э2-148	1 шт.
Отрезок коаксиальный Э2-149	1 шт.
Игла	4 шт.
Ключ тарированный	1 шт.
Футляр	1 шт.
Руководство по эксплуатации МКСН.411928.001 РЭ	1 экз.
Свидетельство о поверке	1 экз.
Методика поверки МКСН.411928.001 Д	1 экз.
Примечание – По заявке потребителя возможна поставка отдельных нагрузок и отрезков коаксиальных из набора мер.	



НАБОР МЕР КОМПЛЕКСНОГО КОЭФФИЦИЕНТА ПЕРЕДАЧИ ДК 2-70

Назначение:

Набор мер комплексного коэффициента передачи ДК2-70 предназначен для поверки и калибровки анализаторов цепей по ослаблению и фазе коэффициента передачи.

Набор мер состоит из аттенюаторов резисторных, отрезков фазосдвигающих, короткозамыкателей коаксиальных.

Аттенюаторы используются как меры ослабления и меры фазы коэффициента передачи, отрезки – как меры фазы коэффициента передачи, короткозамыкатели – как меры комплексного коэффициента отражения.



ДК 2-70

Технические условия ТУ4381-079-02566540-2007.

Технические характеристики набора мер.

Наименование характеристики	Значение характеристики
Рабочий диапазон частот мер, ГГц.	0...12
Волновое сопротивление мер, Ом.	50
Габаритные размеры набора мер в футляре, мм	100x300x350
Масса набора мер в футляре, кг	3,5

Номинальное значение ослабления аттенюаторов и пределы допускаемого отклонения от номинального значения в рабочем диапазоне частот.

Тип аттенюатора	Ослабление, дБ	
	номинальное значение	предельное отклонение
Д2-65	3	±0,3
Д2-66	6	±0,3
Д2-67	10	±0,5
Д2-68	20	±0,5
Д2-69	30	±1,0

Примечание – Допускается для аттенюатора Д2-65 в диапазоне частот 6-12 ГГц предельное отклонение ослабления не более ±0,6 дБ.

Длины коаксиальных отрезков.

Тип отрезка	Длина отрезка, мм	
	Номин.	Пред. откл.
Э2-146	37,5	-0,015
Э2-147	46,9	
Э2-148	56,3	
Э2-149	74,0	
Э2-159	150,0	

Комплектность:

Наименование	Количество
Аттенюатор резисторный Д2-65	1 шт.
Аттенюатор резисторный Д2-66	
Аттенюатор резисторный Д2-67	
Аттенюатор резисторный Д2-68	
Аттенюатор резисторный Д2-69	
Короткозамыкатель коаксиальный Э9-181	
Короткозамыкатель коаксиальный Э9-182	
Отрезок коаксиальный Э2-146	
Отрезок коаксиальный Э2-147	
Отрезок коаксиальный Э2-148	
Отрезок коаксиальный Э2-149	4 шт.
Отрезок коаксиальный Э2-159	
Игла	
Ключ	
Футляр	1 шт.
Руководство по эксплуатации МКСН.411928.002 РЭ	
Формуляр МКСН.411928.002 ФО	

Примечание – По заявке потребителя возможна поставка отдельных мер из набора с руководством по эксплуатации.



НАБОР МЕР ОБРАЗЦОВЫХ КООКСИАЛЬНЫХ КСВН И ПОЛНОГО СОПРОТИВЛЕНИЯ 2-ГО РАЗРЯДА ЭК9-180

Назначение:

Набор мер образцовых коаксиальных коэффициента стоячей волны (КСВН) и полного сопротивления 2-го разряда ЭК9-180, предназначен для настройки и поверки измерителей КСВН и полных сопротивлений с соединителями типов II (канал 16/6,95 мм) и VIII (канал 16/4,6 мм) по ГОСТ 13317-89, а также для измерения параметров четырехполюсников в радиоизмерительной, антенной технике и технике СВЧ в лабораторных и цеховых условиях.

Набор мер состоит из нагрузок Э9-164...Э9-179 и фазосдвигающих отрезков Э2-154...Э2-158.

Технические условия ТУ 50-390-83

Технические характеристики набора мер приведены в таблице 1.

Таблица 1.

Наименование характеристики	Значение характеристики
Волновое сопротивление мер, Ом. - канал 16/6,95 мм - канал 16/4,6 мм.	50 75
Габаритные размеры набора мер в футляре, мм	300x315x115
Масса набора мер в футляре, кг	8



ЭК9-180

Технические характеристики нагрузок приведены в таблице 2.

Таблица 2.

Тип меры	Диапазон частот, ГГц	Волновое сопротивление, Ом	Сопротивление постоянному току (R ₀), Ом	КСВН		
Э9-164	От 0 до 4,0	50	От 48,9 до 50,9	1,00±0,05		
Э9-165			От 58,5 до 60,9	1,2±0,05		
Э9-166			От 68,4 до 71,2	1,4±0,10		
Э9-167			От 35,0 до 36,4	1,4±0,10		
Э9-168			От 98,0 до 102,0	2,0±0,10		
Э9-169			От 24,4 до 25,4	2,0±0,10		
Э9-170			От 147,0 до 153,0	3,0±0,20		
Э9-171			От 16,4 до 17,0	3,0±0,20		
Э9-172			От 0 до 3,0	75	От 73,5 до 76,5	1,00±0,05
Э9-173					От 88,0 до 91,6	1,2±0,05
Э9-174	От 102,9 до 107,1	1,4±0,10				
Э9-175	От 52,5 до 54,7	1,4±0,10				
Э9-176	От 147,0 до 153,0	2,0±0,10				
Э9-177	От 36,7 до 38,2	2,0±0,10				
Э9-178	От 221,5 до 230,5	3,0±0,20				
Э9-179	От 24,4 до 25,4	3,0±0,20				

Длины коаксиальных отрезков приведены в таблице 3.

Таблица 3.

Тип отрезка	Длина отрезка, мм	
	Номин.	Пред. откл.
Э2-154	56,2	-0,05
Э2-155	46,8	
Э2-156	37,5	
Э2-157	56,2	
Э2-158	37,5	

Комплектность:

Наименование	Количество, шт.	Тип соединителя по ГОСТ 133170	Масса, кг	
Нагрузка Э9-164	1	II	0,21	
Нагрузка Э9-165				
Нагрузка Э9-166				
Нагрузка Э9-167				
Нагрузка Э9-168				
Нагрузка Э9-169				
Нагрузка Э9-170				
Нагрузка Э9-171				
Отрезок коаксиальный Э2-154				0,20
Отрезок коаксиальный Э2-155				
Отрезок коаксиальный Э2-156	0,16			
Нагрузка Э9-172	1	VIII	0,20	
Нагрузка Э9-173				
Нагрузка Э9-174				
Нагрузка Э9-175				
Нагрузка Э9-176				
Нагрузка Э9-177				
Нагрузка Э9-178				
Нагрузка Э9-179				
Отрезок коаксиальный Э2-157				0,16
Отрезок коаксиальный Э2-158				0,13
Игла	-	-		
Ключ	-	-		
Паспорт ДДШ 5.170.000 ПС	-	-		
Футляр	-	-		

Примечание – По заявке потребителя возможна поставка отдельных нагрузок и коаксиальных отрезков из набора мер.

По вопросам продаж и поддержки обращайтесь:

Архангельск (8182)63-90-72
Астана +7(7172)727-132
Астрахань (8512)99-46-04
Барнаул (3852)73-04-60
Белгород (4722)40-23-64
Брянск (4832)59-03-52
Владивосток (423)249-28-31
Волгоград (844)278-03-48
Вологда (8172)26-41-59
Воронеж (473)204-51-73
Екатеринбург (343)384-55-89
Иваново (4932)77-34-06
Ижевск (3412)26-03-58
Иркутск (395) 279-98-46
Киргизия (996)312-96-26-47

Казань (843)206-01-48
Калининград (4012)72-03-81
Калуга (4842)92-23-67
Кемерово (3842)65-04-62
Киров (8332)68-02-04
Краснодар (861)203-40-90
Красноярск (391)204-63-61
Курск (4712)77-13-04
Липецк (4742)52-20-81
Магнитогорск (3519)55-03-13
Москва (495)268-04-70
Мурманск (8152)59-64-93
Набережные Челны (8552)20-53-41
Нижний Новгород (831)429-08-12
Казахстан (772)734-952-31

Новокузнецк (3843)20-46-81
Новосибирск (383)227-86-73
Омск (3812)21-46-40
Орел (4862)44-53-42
Оренбург (3532)37-68-04
Пенза (8412)22-31-16
Пермь (342)205-81-47
Ростов-на-Дону (863)308-18-15
Рязань (4912)46-61-64
Самара (846)206-03-16
Санкт-Петербург (812)309-46-40
Саратов (845)249-38-78
Севастополь (8692)22-31-93
Симферополь (3652)67-13-56
Таджикистан (992)427-82-92-69

Смоленск (4812)29-41-54
Сочи (862)225-72-31
Ставрополь (8652)20-65-13
Сургут (3462)77-98-35
Тверь (4822)63-31-35
Томск (3822)98-41-53
Тула (4872)74-02-29
Тюмень (3452)66-21-18
Ульяновск (8422)24-23-59
Уфа (347)229-48-12
Хабаровск (4212)92-98-04
Челябинск (351)202-03-61
Череповец (8202)49-02-64
Ярославль (4852)69-52-93

Эл. почта: ots@nt-rt.ru || Сайт: <http://omsketalon.nt-rt.ru>

